

Drosselrückschlagventil mit Steckverbindung für Reinraum

Serie AS-FPQ/FPG



AS

ASN

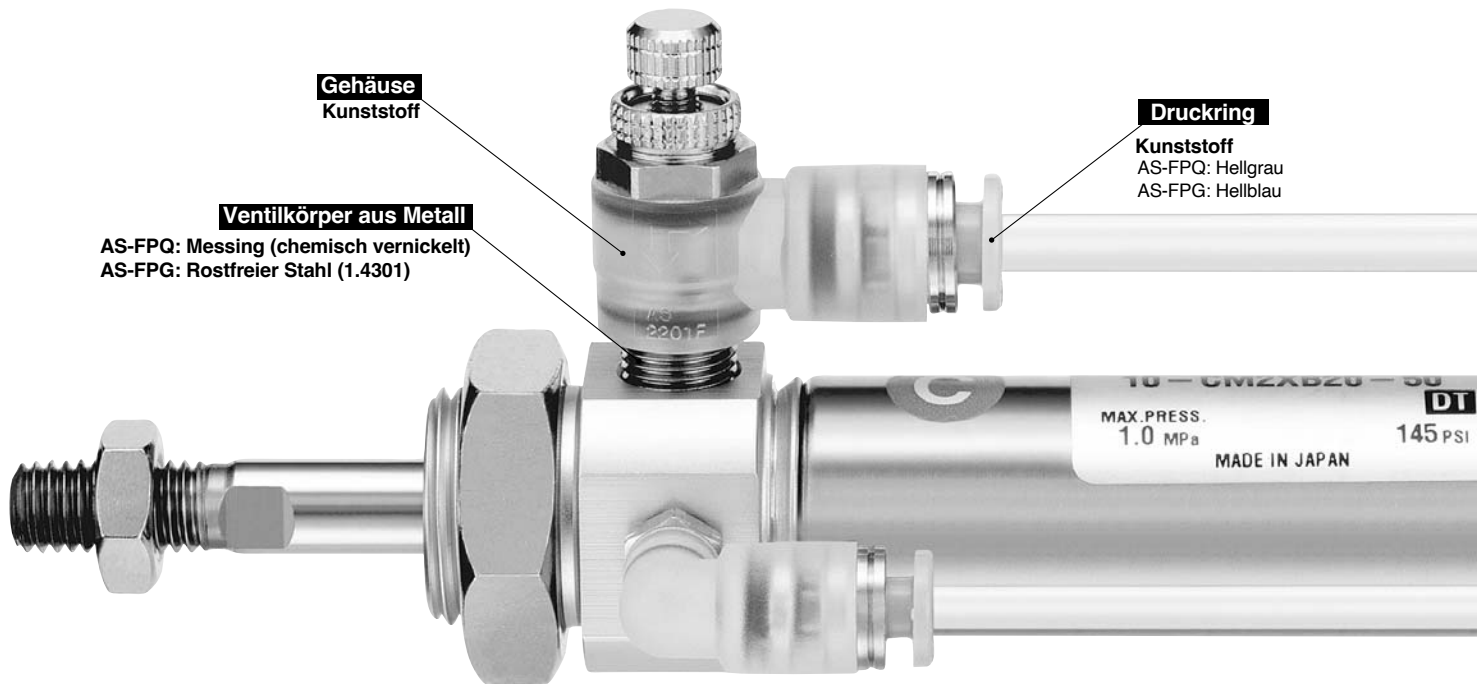
AQ

ASV

AK

ASS

Drosselrückschlagventile mit geringer Partikelbildung zur Verwendung in Reinräumen



Drosselrückschlagventile mit Steckverbindung für Reinraum

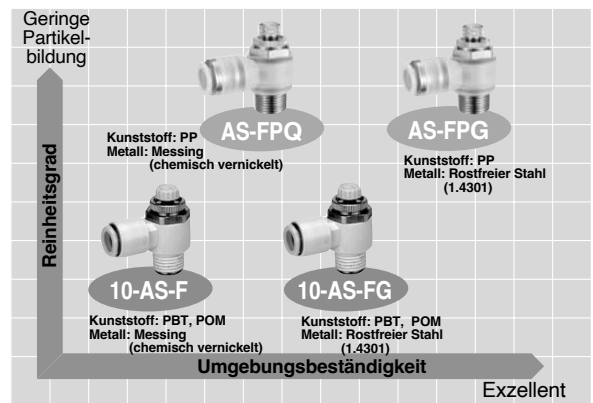
Serie AS-FPQ/FPG



Serie AS-FPQ
Messing (chemisch vernickelt)

Serie AS-FPG
Rostfreier Stahl (1.4301)

Winkel-Typ	Anschlussgrösse	Verwendbarer Schlauch-Aussen-Ø [mm]					Verwendbarer Zylinder-Kolben-Ø [mm]
		4	6	8	10	12	
AS12□1FP□-M5	M5 x 0.8	●	●				6, 10, 16, 20
AS22□1FP□-01	R 1/8	●	●	●			20, 25, 32
AS22□1FP□-02	R 1/4	●	●	●	●		20, 25, 32, 40
AS32□1FP□-03	R 3/8		●	●	●	●	40, 50, 63
AS42□1FP□-04	R 1/2			●	●	●	63, 80, 100



Drosselrückschlagventil mit Steckverbindung für Reinraum

Winkeltyp

Serie AS-FPQ/FPG

AS-FPQ/Messing (chemisch vernickelt)

Farbe des Druckknopfs: Hellgrau

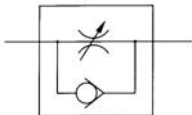


AS-FPG/Rostfreier Stahl (1.4301)

Farbe des Druckknopfs: Hellblau



Symbol



Symbol für Durchflussrichtung am Ventilkörper

	Abluftdrossel	Zuluftdrossel
Symbol		
JIS Symbol		

Modell

Winkeltyp	Anschlussgrösse	Verwendb. Schlauch-Aussen-Ø [mm]					Verwendb. Zylinderkolben-Ø [mm]
		4	6	8	10	12	
AS12□1FP□-M5	M5	●	●				6, 10, 16, 20
AS22□1FP□-01	R 1/8	●	●	●			20, 25, 32
AS22□1FP□-02	R 1/4	●	●	●	●		20, 25, 32, 40
AS32□1FP□-03	R 3/8		●	●	●	●	40, 50, 63
AS42□1FP□-04	R 1/2				●	●	63, 80, 100

Technische Daten

Grad der Partikelbildung	Grad 1 Anm. 1)
Prüfdruck	1.5MPa
Max. Betriebsdruck	1MPa
Min. Betriebsdruck	0.1MPa
Umgebungs- und Medientemperatur	-5 bis 60°C (nicht gefroren)
Anzahl der Nadelumdrehungen	10 Umdrehungen (8 Umdrehungen Anm. 2))

Anm. 1) Siehe Klassifizierungsgrade der Partikelbildung.

Anm. 2) Für AS12□1FP□

Durchfluss und äquivalenter Querschnitt

Modell	AS12□1FP□-M5	AS22□1FP□-01	AS22□1FP□-02	AS32□1FP□-03	AS42□1FP□-04	
Schlauch-Aussen-Ø	Metrisch	Ø4 Ø6	Ø4 Ø6 Ø8	Ø4 Ø6 Ø8 Ø10	Ø6 Ø8 Ø10 Ø12	
	Max. kontrollierbarer Durchfluss	100	180 230	260 390 460	660 790 920	1580 1710
	Äquiv. Querschnitt [mm²]	1.5	2.7 3.5	4 6 7	10 12 14	24 26

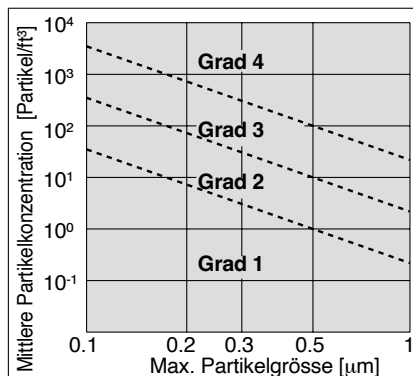
Anm.) Die Durchflusswerte gelten bei einem Druck von 0.5MPa und einer Temperatur von 20°C.

Empfohlene Schläuche

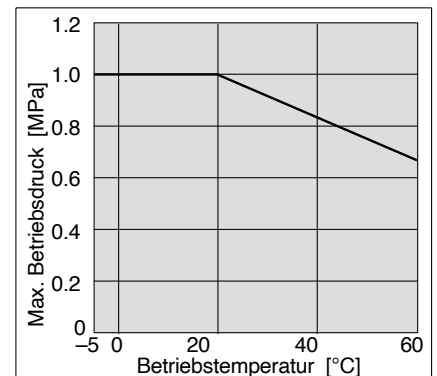
Schlauchmaterial	Polyurethanschlauch für Reinraum: Serie 10
Schlauch-Aussen-Ø	Ø4, Ø6, Ø8, Ø10, Ø12

Polyurethan-Schlauch: Serie TU, Nylon-Schlauch: Serie T und Weichnylon-Schlauch: Serie TS ist ebenfalls verwendbar. Der Reinheitsgrad ist jedoch geringer.

Partikelbildung Klassifizierungsgrad



Verhältnis von Betriebstemperatur zu max. Betriebsdruck



AS

ASN

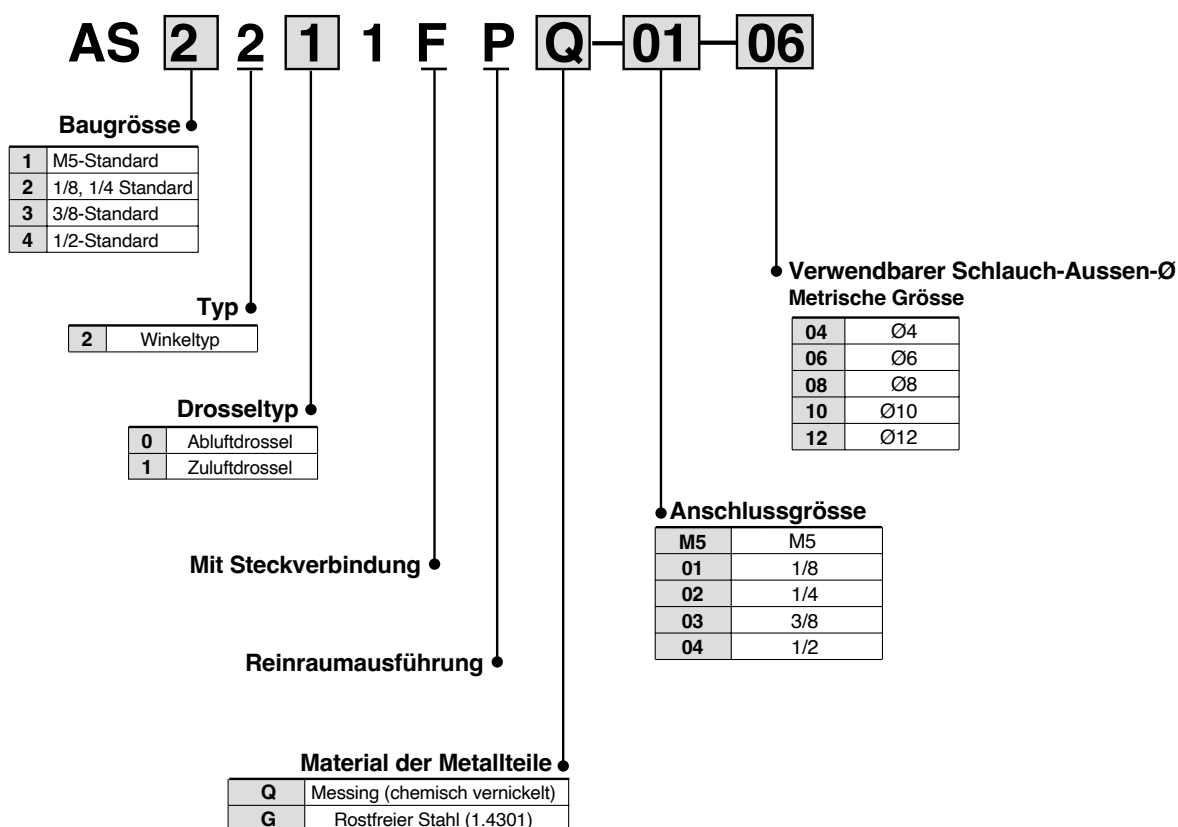
AQ

ASV

AK

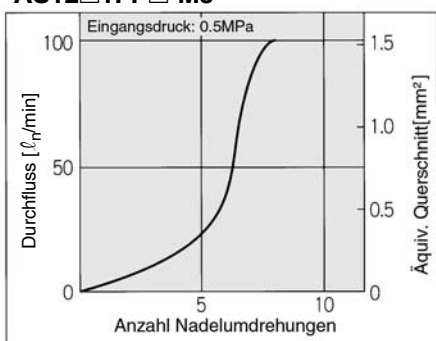
ASS

Bestellschlüssel

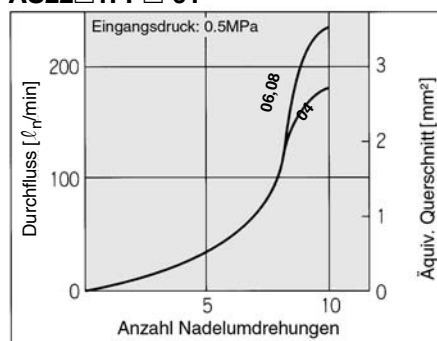


Einstellnadel/Durchfluss

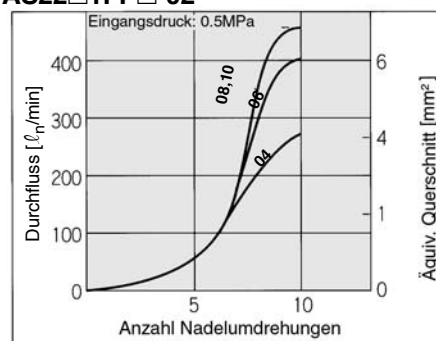
AS12□1FP□-M5



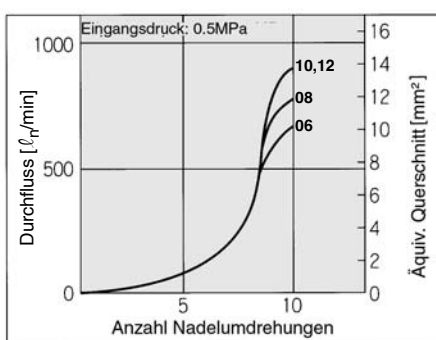
AS22□1FP□-01



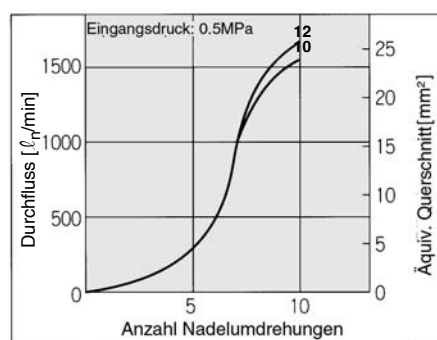
AS22□1FP□-02



AS32□1FP□-03

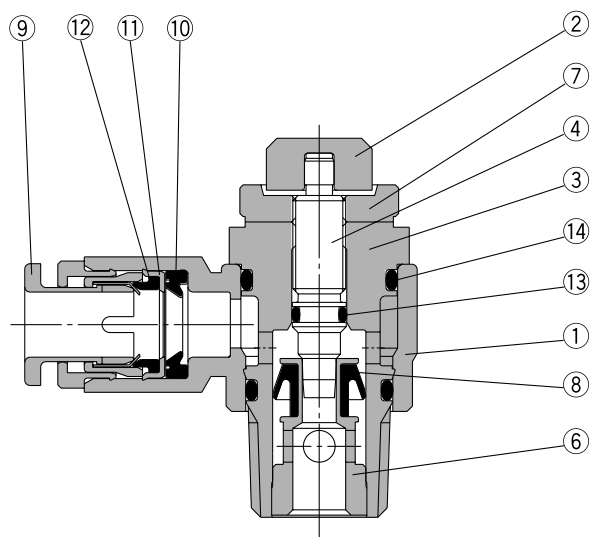
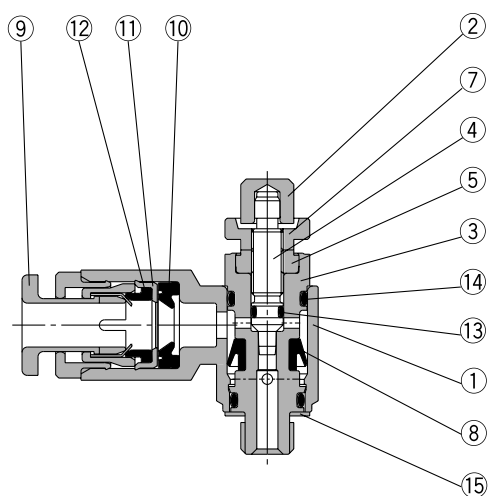


AS42□1FP□-04

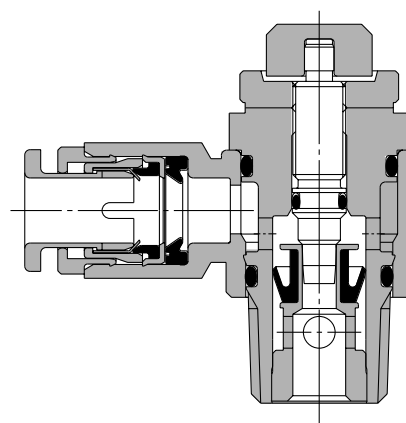
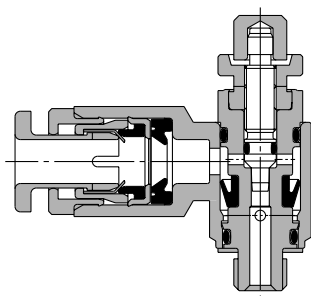


Konstruktion

Abluftdrossel M5- Typ



Zuluftdrossel M5- Typ



AS

ASN

AQ

ASV

AK

ASS

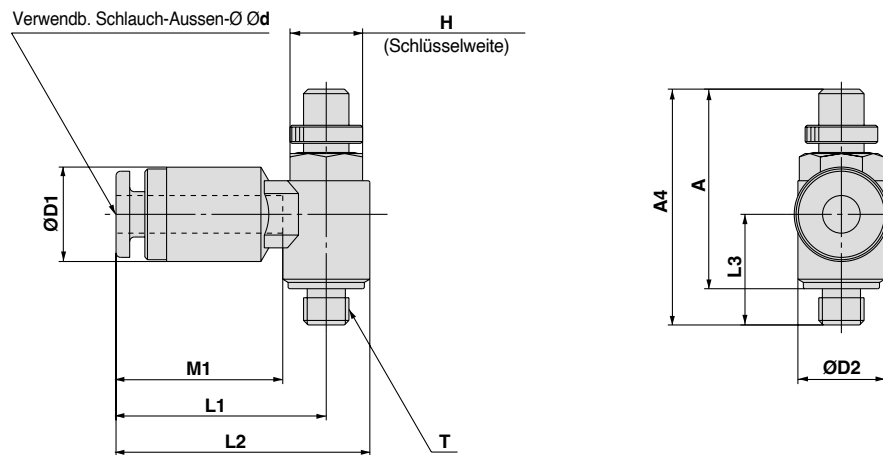
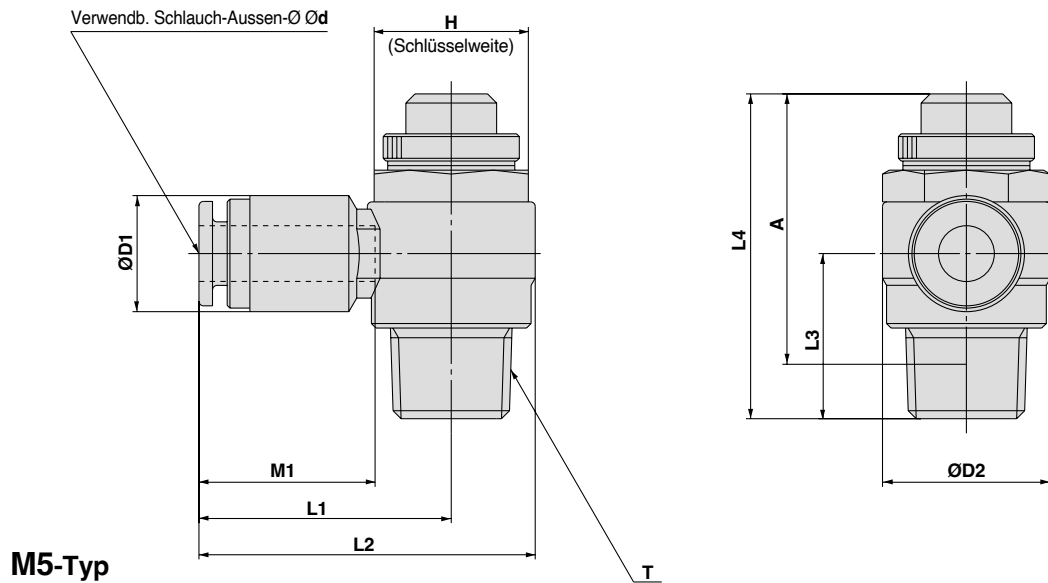
Stückliste

Pos.	Bezeichnung	AS□□□1FPQ		AS□□□1FPG	
		Material	Bemerkung	Material	Bemerkung
1	Gehäuse A	Kunststoff		Kunststoff	
2	Drehknopf	Messing	chemisch vernickelt	1.4301	
3	Gehäuse B	Messing	chemisch vernickelt	1.4301	
4	Einstellnadel	Messing	chemisch vernickelt	1.4301	
5	Nadelführung	Messing	chemisch vernickelt	1.4301	
6	Ring	Messing	chemisch vernickelt	1.4301	
7	Gegenmutter	Messing	chemisch vernickelt	1.4301	
8	Dichtung	HNBR		HNBR	
9	Druckring	Kunststoff 1.4301, Messing	Messingteile sind chemisch vernickelt	Kunststoff 1.4301	
10	Dichtung	NBR		NBR	
11	Anschlag	1.4301		1.4301	
12	Dämpfung	NBR		NBR	
13	O-Ring	NBR		NBR	
14	O-Ring	NBR		NBR	
15	Dichtung	NBR, 1.4301		NBR, 1.4301	

1.4301: X5CrNi1810 Rostfreier Stahl

Serie AS-FPQ/FPG

Abmessungen



Modell	Schlauch-Aussen-Ø d	T	H	D1	D2	L1	L2	L3	L4		A Anm. 1)		M1	Gewicht [g] Anm. 2)	
									Max.	Min.	Max.	Min.		1*	2*
AS12□1FP□-M5-04	4	M5	8	10.4	9.6	23.2	28	12.2	28.3	25.5	25	22.2	18.4	7	7
AS12□1FP□-M5-06	6			12.8		24.2	29						19.4	8	8
AS22□1FP□-01-04	4	R 1/8	12	10.4	14.2	25.3	32.4	14.3	36.4	31.4	32.4	27.4	18.4	17	17
AS22□1FP□-01-06	6			12.8		26.3	33.4						19.4	18	18
AS22□1FP□-01-08	8			15.2		28.5	35.6						21.9	20	20
AS22□1FP□-02-04	4	R 1/4	17	10.4	18.5	27.8	37	18.2	40.8	35.8	34.8	29.8	18.4	33	33
AS22□1FP□-02-06	6			12.8		27.8	37						19.4	33	33
AS22□1FP□-02-08	8			15.2		30.4	39.6						21.9	35	35
AS22□1FP□-02-10	10			18.5		38.3	47.5						23.8	38	38
AS32□1FP□-03-06	6	R 3/8	19	12.8	23	30.4	41.9	20.9	46.9	41.9	40.6	35.6	19.4	59	55
AS32□1FP□-03-08	8			15.2		32.9	44.4						21.9	61	57
AS32□1FP□-03-10	10			18.5		34.6	46.1						23.8	63	59
AS32□1FP□-03-12	12			20.9		35.8	47.3						25	65	61
AS42□1FP□-04-10	10	R 1/2	24	18.5	28.6	36.6	50.9	25.4	55.6	50.6	47.4	42.4	23.8	107	100
AS42□1FP□-04-12	12			20.9		38.2	52.5						25	109	102

Anm.1) Referenzabmessungen für Gewinde nach Einschrauben

Anm.2) 1* ist das Gewicht für Typ AS□2□1FPQ (Messing + chemisch vernickelt), 2* ist das Gewicht für Typ AS□2□1FPG (1.4301).