

Drosselrückschlagventil entsperrbar

Serie ASP

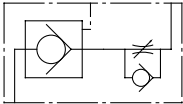
360 °schwenkbar

Standardmässig vernickelt



Drosselrückschlagventil und Pilotventil in einem Gehäuse integriert

Symbol



Modell

Bestell-Nr.	Gewindeanschluss	Anschluss Pilotventil	Verwendbarer Schlauch-Aussen- ϕ										
			Millimeter				Zollmass						
			$\phi 6$	$\phi 8$	$\phi 10$	$\phi 12$	$\phi 1/4"$	$\phi 5/16"$	$\phi 3/8"$	$\phi 1/2"$			
ASP330F-01	R(PT)1/8	M5	•	•									
ASP430F-02	R(PT)1/4	Rc(PT)1/8	•	•									
ASP530F-03	R(PT)3/8	Rc(PT)1/8		•	•								
ASP630F-04	R(PT)1/2	Rc(PT)1/4			•	•							
ASP430F-F02	R(PT)1/4	G(PF)1/8	•	•									
ASP530F-F03	R(PT)3/8	G(PF)1/8		•	•								
ASP630F-F04	R(PT)1/2	G(PF)1/4			•	•							
ASP330F-N01	NPT1/8	10-32UNF						•	•				
ASP430F-N02	NPT1/4	NPT1/8						•	•				
ASP530F-N03	NPT3/8	NPT1/8							•	•			
ASP630F-N04	NPT1/2	NPT1/4								•	•		

Anm.) Alle Messingteile sind chemisch vernickelt.

Technische Daten

Prüfdruck	1.5MPa{15.3kgf/cm ² }
Max. Betriebsdruck	1MPa{10.2kgf/cm ² }
Min. Betriebsdruck	0.1MPa{1kgf/cm ² }
Betriebsdruck für Pilotventil	min. 50% des Zylinderbetriebsdruck
Umgebungs- und Medientemperatur	-5 bis 60°C (nicht gefroren)
Einstellbereich der Nadel	10 Umdrehungen
Verwendbares Schlauchmaterial	Nylon, Weichnylon, PUR

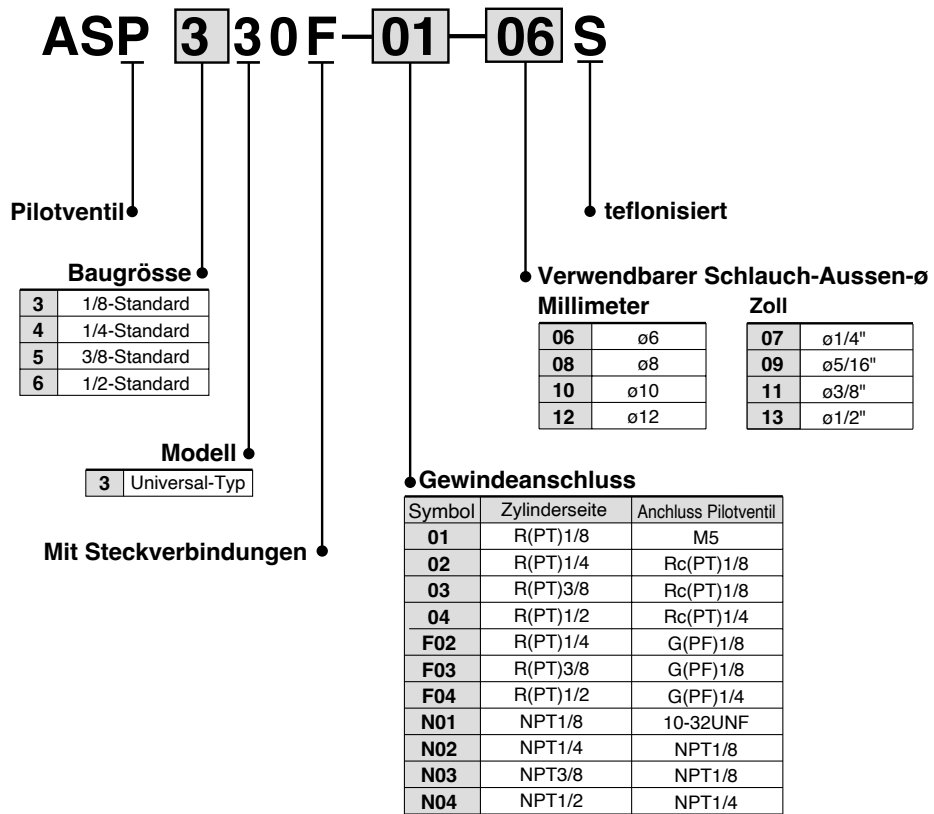
Anm.) Beachten Sie den max. Betriebsdruck bei Verwendung von Weich-Nylon oder PUR.

Durchfluss und äquivalenter Querschnitt

Modell		ASP330F	ASP430F		ASP530F		ASP630F	
Schlauch-Aussen- ϕ	Metrisch	$\phi 6, \phi 8$	$\phi 6$	$\phi 8$	$\phi 8$	$\phi 10$	$\phi 10$	$\phi 12$
	Zollmass	$\phi 1/4"$ $\phi 5/16"$	—	$\phi 1/4"$ $\phi 5/16"$	$\phi 5/16"$	$\phi 3/8"$	—	$\phi 3/8"$ $\phi 1/2"$
Regulierbarer Volumenstrom (Freier Volumenstrom)	Volumenstrom ℓ/min (ANR){N ℓ/min }	180	330	350	600	750	1100	1190
	Äquivalenter Querschnitt (mm ²)	2.9	5.2	5.4	9.3	11.6	17	18.4

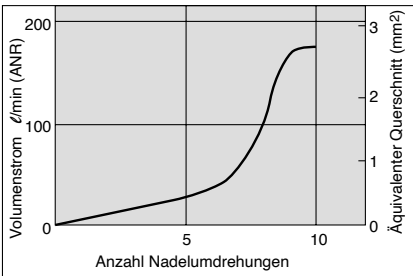
Anm.) Die Werte für die Durchflussraten gelten bei einem Druck von 0.5 MPa und einer Temperatur von 20°C.

Bestellschlüssel

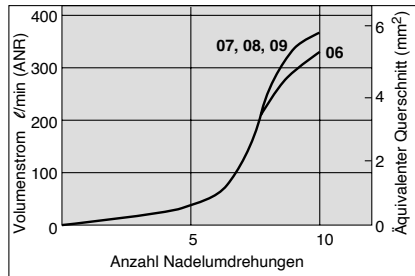


Einstellnadel/Durchfluss-Kennlinien

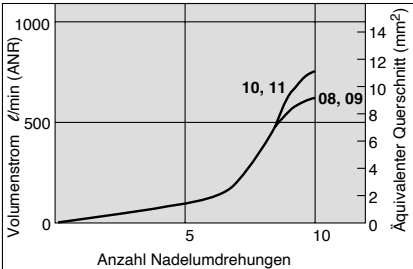
ASP330F



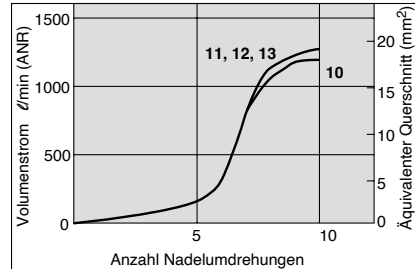
ASP430F



ASP530F



ASP630F



AS

ASN

AQ

ASV

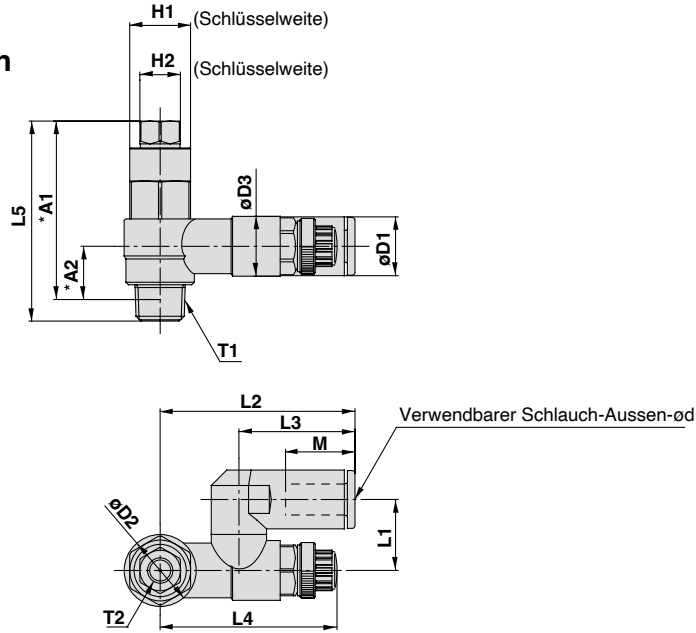
AK

ASS

Serie ASP

Abmessungen

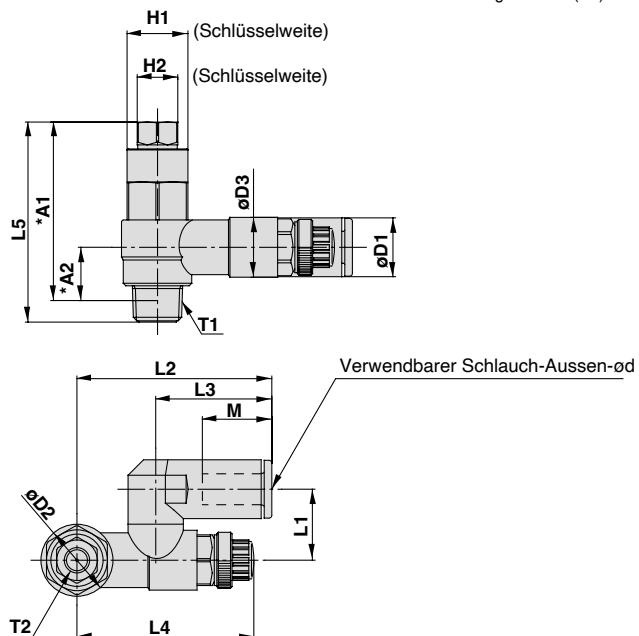
Metrische Abmessungen



Modell	d	T1	T2	H1	H2	D1	D2	D3	L1	L2	L3	L4		L5	*A1	*A2	M	Gewicht (g)
												MAX.	MIN.					
ASP330F-01-06S	6	R(PT)1/8	M5	12	8	11.6	14.2	11.8	14	38.4	22.9	39.6	34.6	39.5	35.2	10.5	13.7	32
ASP330F-01-08S	8					15.2						38.9	33.9					18.7
ASP430F-02-06S	6	R(PT)1/4	1/8	17	12	12.8	18.5	15	18	43.4	25.2	41.7	36.7	48.7	42.4	10.9	16.8	65
ASP430F-02-08S	8					15.2						39.7	34.7					18.7
ASP530F-03-08S	8	R(PT)3/8	1/8	19	12	15.2	23	19.8	20.3	51.3	28.2	46.9	41.9	56.2	50	14.4	18.7	107
ASP530F-03-10S	10					18.5												54.1
ASP630F-04-10S	10	R(PT)1/2	1/4	24	17	18.5	28.6	26.5	25.9	64.2	32.6	64.8	57.3	70.3	61.8	18.3	20.8	212
ASP630F-04-12S	12					20.9												66

* Referenz-Abmessungen des R-(PT) Gewindes nach dem Einschrauben.

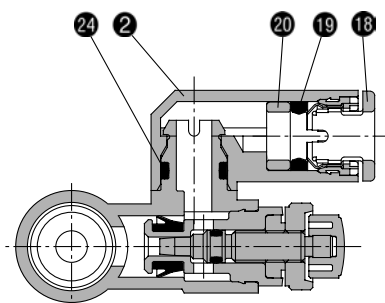
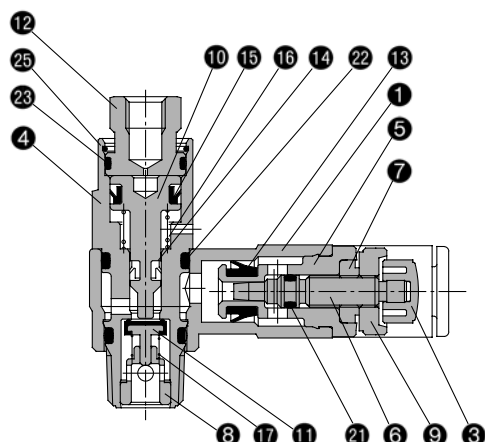
Abmessungen in Zoll



Modell	d	T1	T2	H1	H2	D1	D2	D3	L1	L2	L3	L4		L5	*A1	*A2	M	Gewicht (g)
												MAX.	MIN.					
ASP330F-N01-07S	1/4"	NPT1/8	10-32UNF	1/2"	8	13.2	14.2	11.8	15.8	42.2	25.6	38.9	33.9	39.5	35.1	10.5	17	35
ASP330F-N01-09S	5/16"					15.2						44.7	28.2					18.7
ASP430F-N02-07S	1/4"	NPT1/4	NPT1/8	11/16"	1/2"	13.2	18.5	15	18	43.9	25.6	41.7	36.7	48.7	42.6	10.9	17	68
ASP430F-N02-09S	5/16"					15.2												46.4
ASP530F-N03-09S	5/16"	NPT3/8	NPT1/8	19	1/2"	15.2	23	19.8	20.3	51.3	28.2	46.9	41.9	56.2	50.3	14.4	18.7	107
ASP530F-N03-11S	3/8"					18.5												54.1
ASP630F-N04-11S	3/8"	NPT1/2	NPT1/4	15/16"	11/16"	18.5	28.6	26.5	25.9	64.2	32.6	64.8	57.3	70.3	61.8	18.3	20.8	220
ASP630F-N04-13S	1/2"					21.7												66.3

* Referenz-Abmessungen des NPT-Gewindes nach dem Einschrauben.

Konstruktion



Stückliste

Pos.	Bezeichnung	Material	Bemerkung
1	Gehäuse A	PBT	
2	Winkelgehäuse	PBT	
3	Drehknopf	PBT	
4	Gehäuse Pilotventil	Messing	chemisch vernickelt
5	Gehäuse B	Messing	chemisch vernickelt
6	Einstellnadel	Messing	chemisch vernickelt
7	Nadelführung	Messing	chemisch vernickelt
8	Führung	Messing	chemisch vernickelt
9	Gegenmutter	Messing	chemisch vernickelt
10	Kolben	Messing	chemisch vernickelt
11	Ventil	rostfreier Stahl/ NBR	
12	Deckel	Messing	schwarz verz. und chromatiert
13	Dichtung	NBR	

Stückliste

Pos.	Bezeichnung	Material	Bemerkung
14	Dichtung	PBT	
15	Dichtung	PBT	
16	Feder	rostfreier Stahl	
17	Feder	rostfreier Stahl	
18	Druckring	POM, rostfreier Stahl ^{Anm. 1)}	
19	Dichtung	NBR	
20	Distanzstück	POM ^{Anm. 2)}	
21	O-Ring	NBR	
22	O-Ring	NBR	
23	O-Ring	NBR	
24	O-Ring	NBR	
25	Ring	rostfreier Stahl	

Anm. 1) $\varnothing 10$, $\varnothing 12$, $\varnothing 3/8"$, $\varnothing 1/2"$: POM, rostfreier Stahl und Messing (chemisch vernickelt).
 Anm. 2) $\varnothing 1/4"$, $\varnothing 3/8"$, $\varnothing 1/2"$: Messing (chemisch vernickelt).

AS

ASN

AQ

ASV

AK

ASS