

Pneumatische Positionsüberwachung, Serie MS01

- Prüfmodul MS01



Rastermaß	27 mm
Normen	ISO 15407-1, 26 mm
Zertifikate	CE-Konformitätserklärung
Druckluftanschluss	Grundplatte DIN ISO 15407-1
Betriebsdruck min./max.	2,7 ... 3,3 bar
Umgebungstemperatur min./max.	0 ... 50 °C
Mediumtemperatur min./max.	0 ... 50 °C
Medium	Druckluft
Max. Partikelgröße	5 µm
Ölgehalt der Druckluft	0 ... 0,1 mg/m ³
Freiblasdruck max.	10 bar
Betriebsspannung DC	24 V
Spannungstoleranz DC	-10% / +10%
Schutzart	IP67
Einschaltdauer	100 %
Gewicht	0,282 kg

Technische Daten

Materialnummer	elektrischer Anschluss	erfassbarer Messabstand (Düsen-Ø 1 mm / 2mm) min./max.
R412011545	Stecker, M12, 5-polig	0,01, 0,3 mm

Der erfassbare Messabstand bezieht sich auf eine Messstelle pro Prüfmodul und hängt von den Einsatzbedingungen ab. Nähere Informationen entnehmen Sie der Bedienungsanleitung.

Technische Informationen

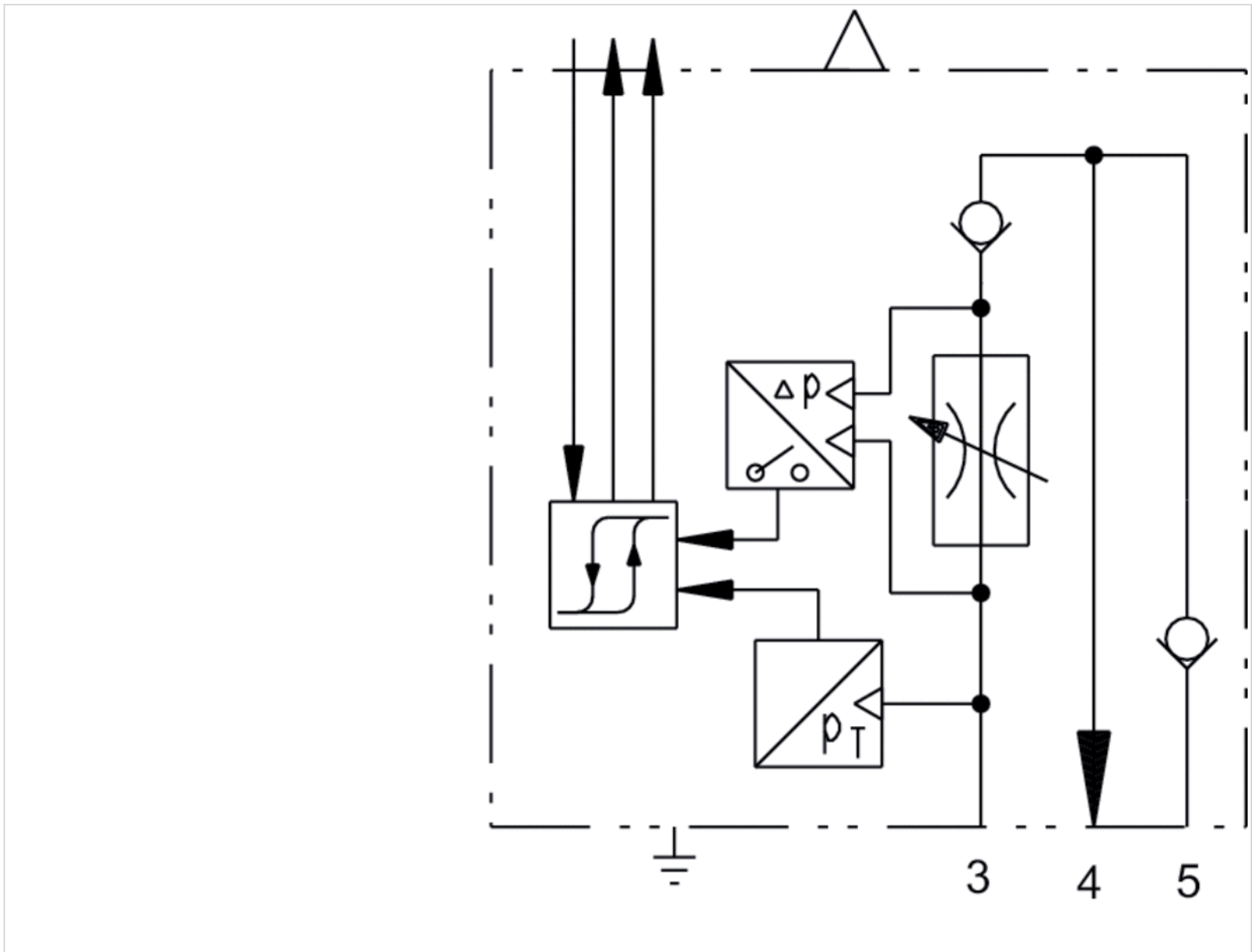
Der Drucktaupunkt muss mindestens 15 °C unter der Umgebungs- und Mediumtemperatur liegen und darf max. 3 °C betragen. Der Ölgehalt der Druckluft muss über die gesamte Lebensdauer konstant bleiben. Verwenden Sie ausschließlich von AVENTICS zugelassene Öle, siehe Kapitel „Technische Informationen“.

Technische Informationen

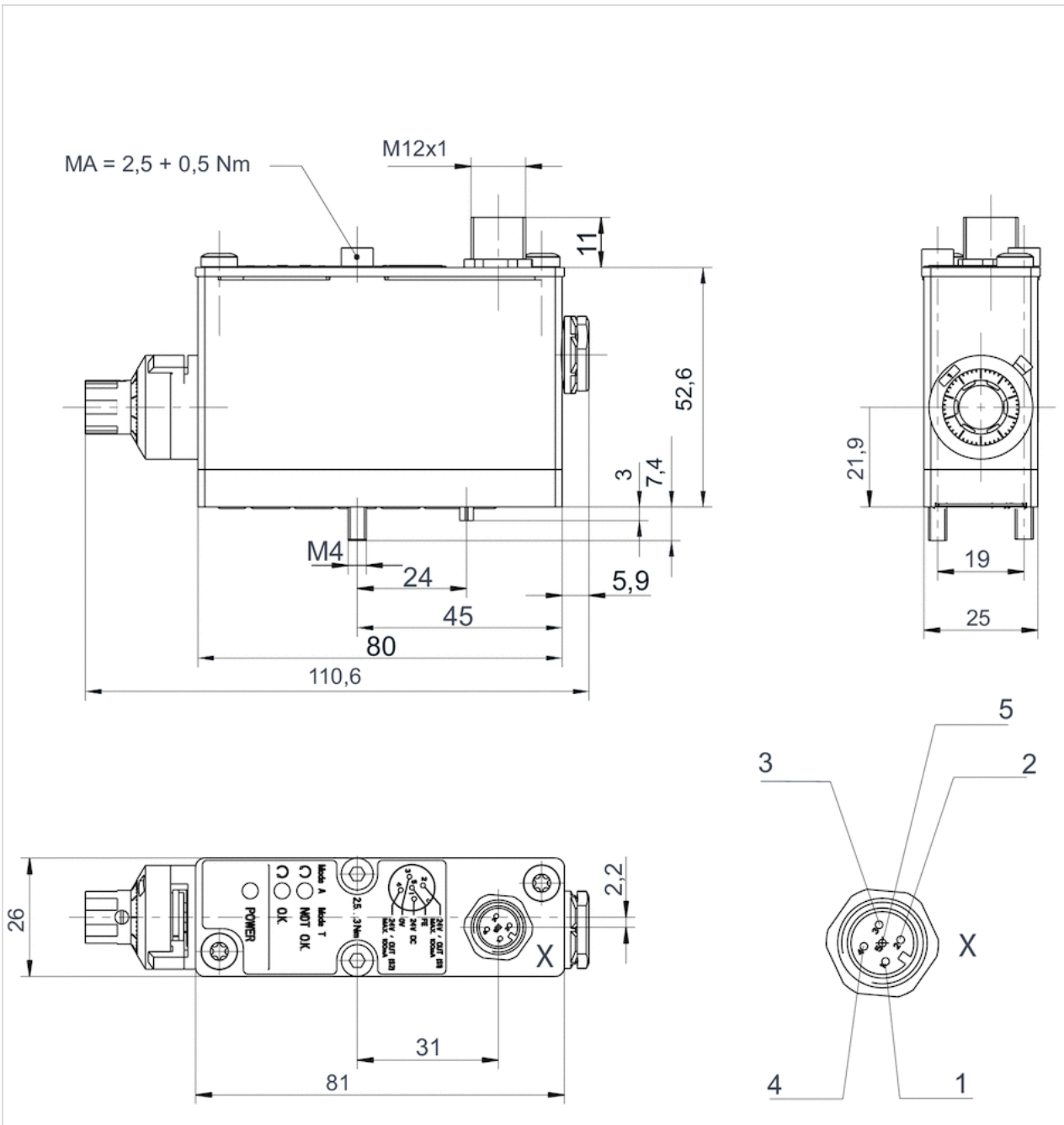
Werkstoff	
Gehäuse	Aluminium
Deckel	Nichtrostender Stahl

Abmessungen

Schaltsymbol



Abmessungen



M12 Kontaktbelegung:

Kontakt 1: 24 V DC

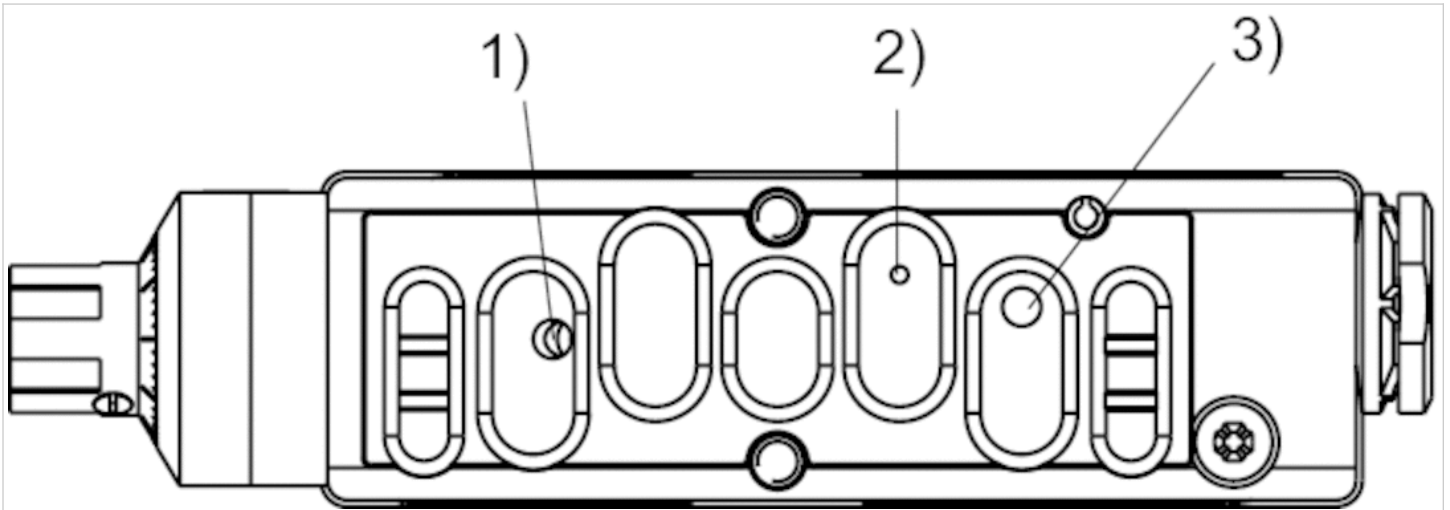
Kontakt 2: Ausgangssignal 24 V DC, S1 (Betriebsdruck), max. 100 mA

Kontakt 3: 0 V

Kontakt 4: Ausgangssignal 24 V DC, S2 (Prüfen), max. 100 mA

Kontakt 5: FE

Pneumatische Schnittstelle



Verwendbar für Grundplatte mit
Lochbild nach ISO 15407-1

1 = Prüfdruck

2 = Anschluss Düse

3 = Freiblasdruck