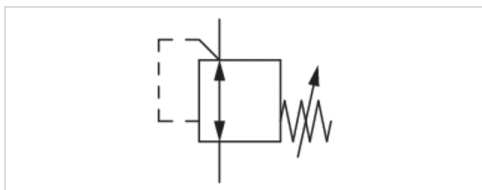


Druckregelventil, Serie MU1-RGS

- G 1/4
- $Q_n = 450$ l/min
- Betätigung mechanisch
- Medium: Sauerstoff, Druckluft, neutrale Gase



Einbaulage	Beliebig
Betriebsdruck min./max.	0,5 ... 14 bar
Umgebungstemperatur min./max.	-10 ... 50 °C
Mediumstemperatur min./max.	-10 ... 50 °C
Medium	Druckluft, neutrale Gase, Sauerstoff
Reglertyp	Membran-Druckregelventile
Reglerfunktion	ohne Sekundärentlüftung
Regelbereich min./max.	0,4 ... 10 bar
Druckversorgung	einseitig
Betätigung	mechanisch
Gewicht	0,35 kg



Technische Daten

Materialnummer	Anschluss	Durchfluss
		Q_n
R412007781	G 1/4	450 l/min

Nenndurchfluss Q_n bei Sekundärdruck $p_2 = 6$ bar und $\Delta p = 1$ bar

Technische Informationen

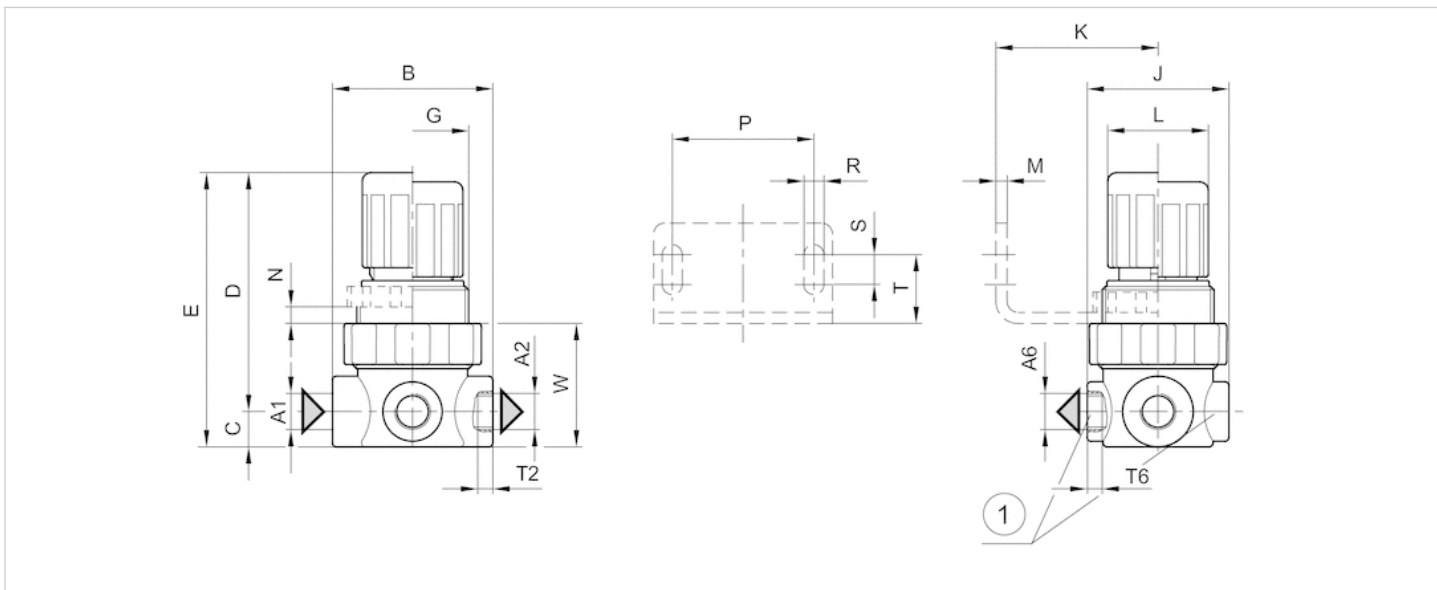
Der Drucktaupunkt muss mindestens 15 °C unter der Umgebungs- und Mediumstemperatur liegen und darf max. 3 °C betragen.
Befestigung mit Befestigungswinkel 1821331013

Technische Informationen

Werkstoff	
Gehäuse	Messing
Dichtungen	Acrylnitril-Butadien-Kautschuk

Abmessungen

Abmessungen



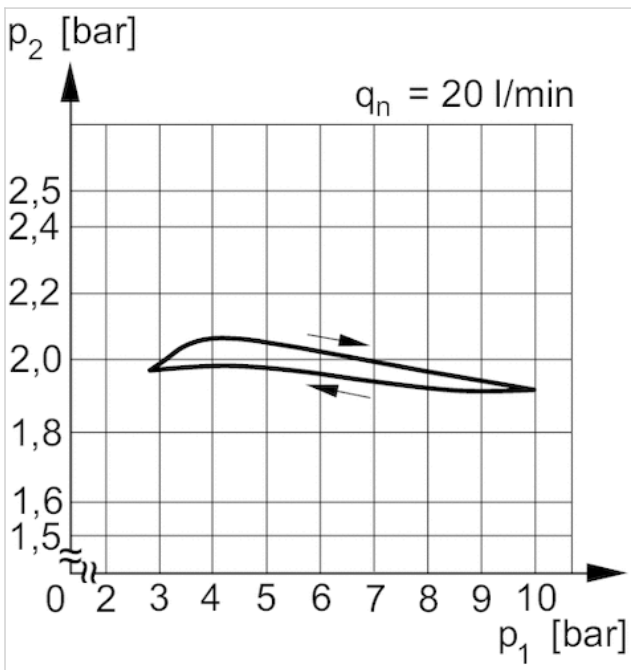
1) Manometeranschluss

Abmessungen

A1	A2	A6	B	C	D	E	G	J	K	L	M	N	P	R	S	T	T2	T6	W
G 1/4	G 1/4	G 1/8	43	9.5	61	70.5	M30x1,5	38	40	27	3	5	38	5.4	8	18.5	8	8	33

Diagramme

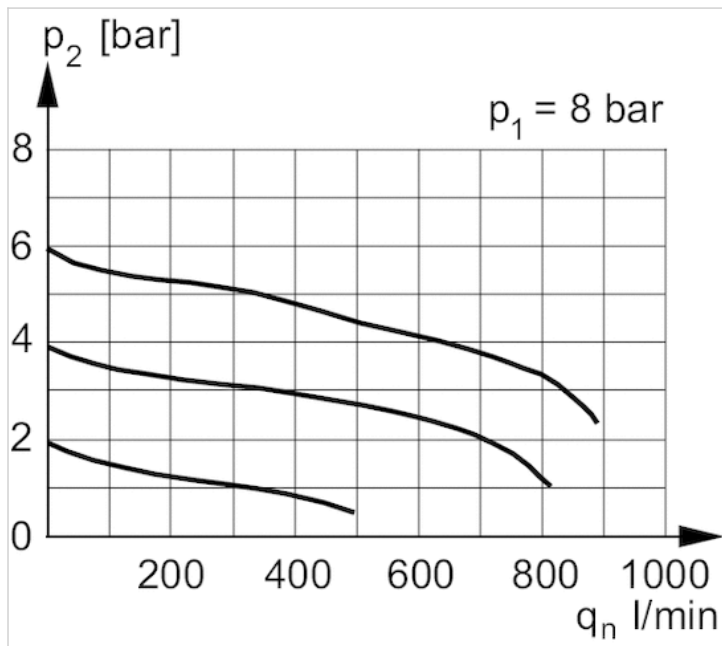
Druckkennlinie



p1 = Betriebsdruck
p2 = Sekundärdruck

q_n = Nenndurchfluss

Durchflusscharakteristik

 p_1 = Betriebsdruck p_2 = Sekundärdruck q_n = Nenndurchfluss