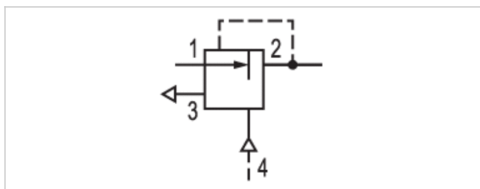


Druckregelventil, Serie MU1-RGS

- G 1/2
- $Q_n = 5500$ l/min
- Betätigung pneumatisch



Einbaulage	Beliebig
Betriebsdruck min./max.	0,5 ... 13 bar
Steuerdruck max.	8 bar
Umgebungstemperatur min./max.	-10 ... 80 °C
Mediumstemperatur min./max.	-10 ... 80 °C
Medium	Druckluft, neutrale Gase
Reglertyp	Membran-Druckregelventile
Reglerfunktion	mit Sekundärentlüftung
Regelbereich min./max.	0,2 ... 8 bar
Druckversorgung	einseitig
Betätigung	pneumatisch
Gewicht	1,1 kg



Technische Daten

Materialnummer	Anschluss	Durchfluss
		Q_n
0821302026	G 1/2	5500 l/min

Anschluss Steuerdruck: G 1/4, Nenndurchfluss Q_n bei Sekundärdruck $p_2 = 6$ bar und $\Delta p = 1$ bar

Technische Informationen

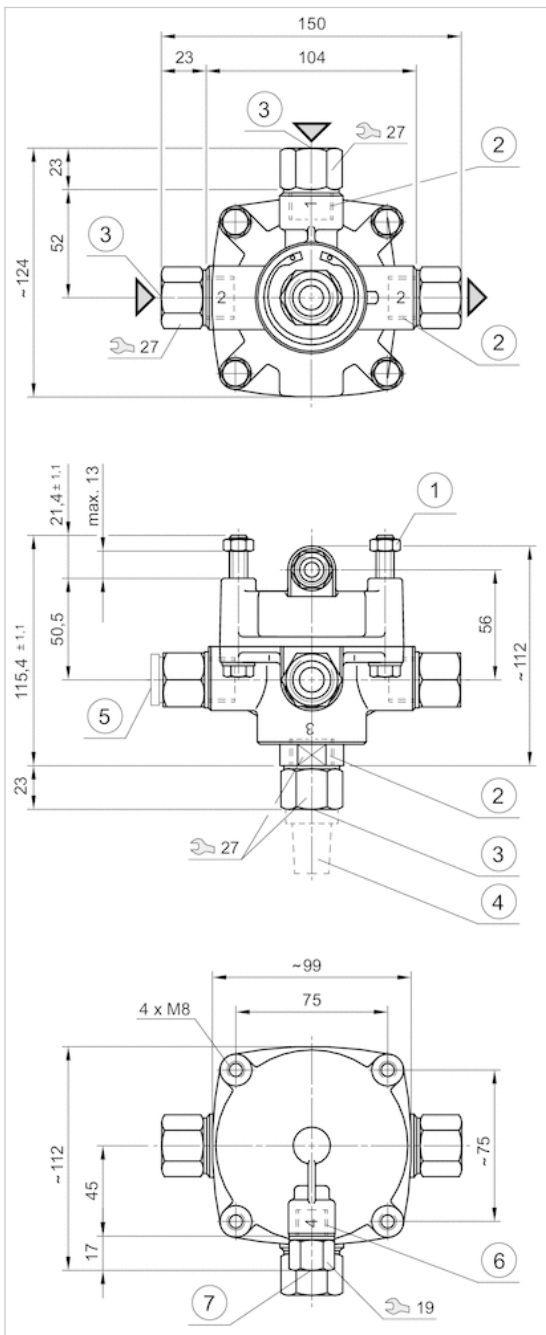
Der Drucktaupunkt muss mindestens 15 °C unter der Umgebungs- und Mediumstemperatur liegen und darf max. 3 °C betragen.
 Befestigung mit 4 Befestigungsschrauben M8 DIN 934 (nicht im Lieferumfang)
 Sekundärentlüftung (≤ 0.2 bar über eingestelltem Druck)

Technische Informationen

Werkstoff	
Gehäuse	Aluminium-Druckguss
Dichtungen	Acrylnitril-Butadien-Kautschuk

Abmessungen

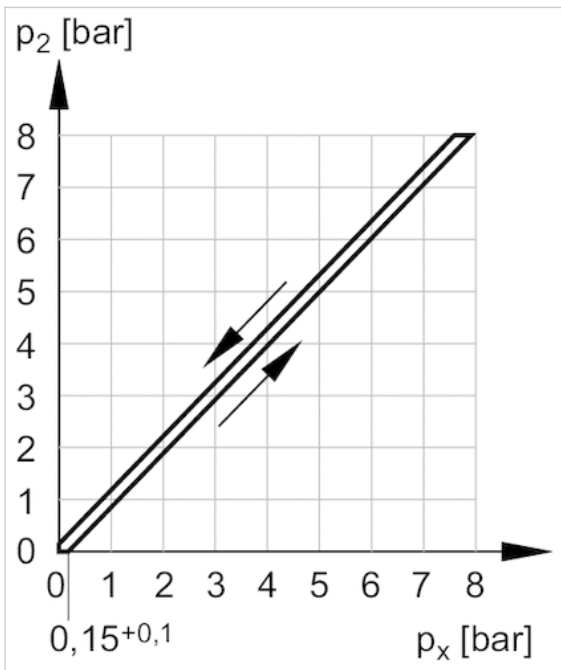
Abmessungen



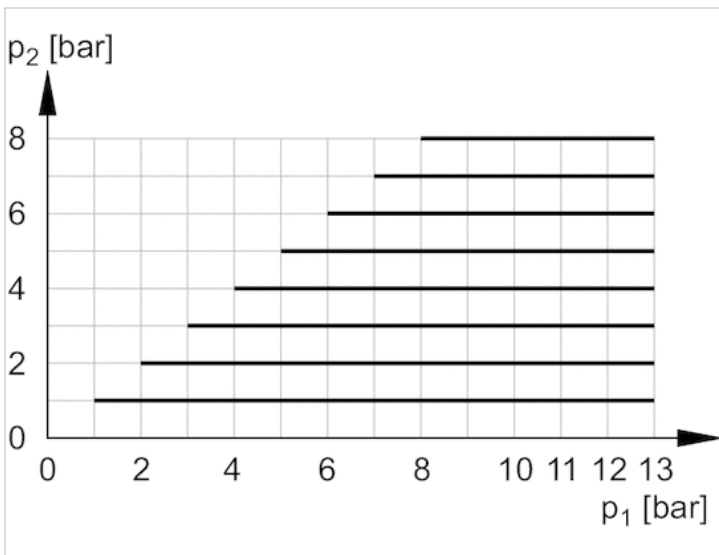
- (1) Nicht im Lieferumfang enthalten (4 x M8, DIN 934)
- (2) M22x1,5; min. 13 tief
- (3) G 1/2; 17 tief
- (4) Schalldämpfer
- (5) Verschlusschraube, bei Verwendung von nur einem Anschluss
- (6) M16x1,5; min. 12 tief
- (7) G 1/4; 12 tief

Diagramme

Druckkennlinie

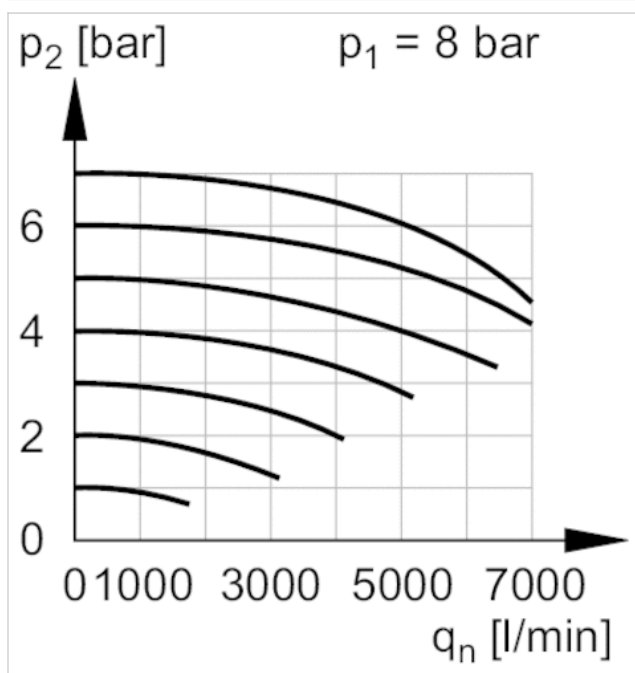


p_x = Steuerdruck
 p_2 = Ausgangsdruck



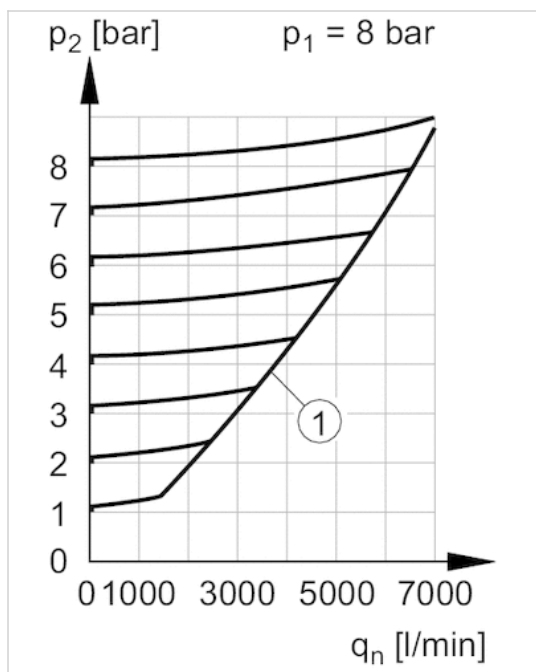
Eingangsdruck p_1 / Ausgangsdruck p_2 $p_1 =$ Betriebsdruck; $p_2 =$ Sekundärdruck; $p_x =$ Steuerdruck

Durchflusscharakteristik von Anschluss 1 nach 2



p_1 = Betriebsdruck
 p_2 = Sekundärdruck
 q_n = Nenndurchfluss

Durchflusscharakteristik von Anschluss 2 nach 3



p_1 = Betriebsdruck
 p_2 = Sekundärdruck
 q_n = Nenndurchfluss1) mit Schalldämpfer 1827000003

Schaltplan

Anwendungsbeispiel

