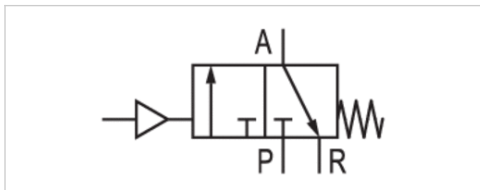


3/2-Wegeventil, pneumatisch betätigt, Serie NL2-SOV

- Druckluftanschluss G 1/4
- Rohranschluss
- ATEX-geeignet



Bauart	Sitzventil, verblockbar
Dichtprinzip	weich dichtend
Betriebsdruck min./max.	0 ... 16 bar
Steuerdruck min./max.	3 ... 16 bar
Umgebungstemperatur min./max.	-10 ... 60 °C
Mediumstemperatur min./max.	-10 ... 60 °C
Medium	Druckluft, neutrale Gase
Max. Partikelgröße	5 µm
Gewicht	0,4 kg



Technische Daten

Materialnummer	Anschluss	Entlüftung	Durchfluss	
			Qn 1→2	Qn 2→3
0821300921	G 1/4	G 1/4	1100 l/min	450 l/min

Nenndurchfluss Qn bei Sekundärdruck p2 = 6 bar und Δp = 1 bar

Technische Informationen

Der Drucktaupunkt muss mindestens 15 °C unter der Umgebungs- und Mediumstemperatur liegen und darf max. 3 °C betragen. Geeignet für den Einsatz in den Ex-Zonen 1,2,21,22

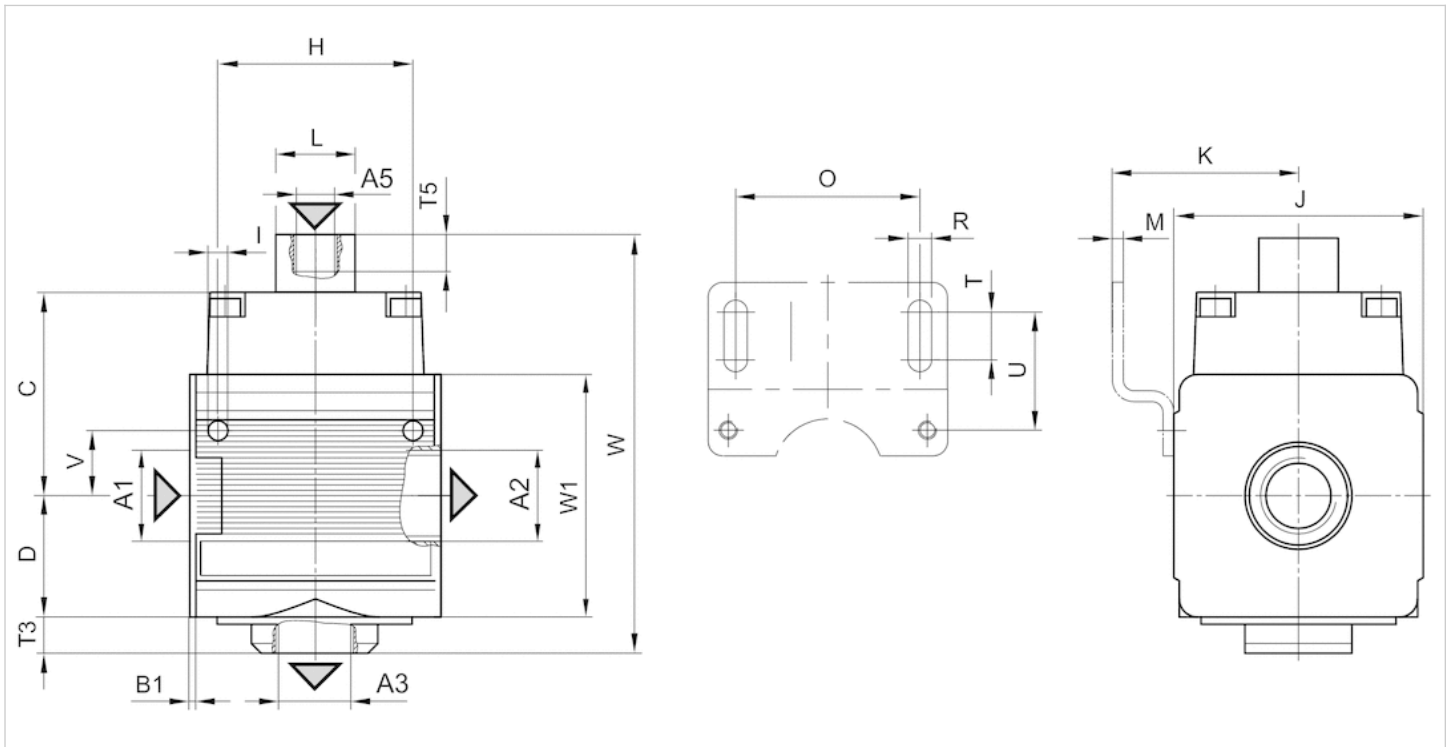
Die Änderung der Durchflussrichtung (von Lufternspeisung links auf Lufternspeisung rechts) erfolgt durch einen um 180° in der vertikalen Achse gedrehten Einbau. Weitere Details entnehmen Sie bitte der Bedienungsanleitung.

Technische Informationen

Werkstoff	
Gehäuse	Zink-Druckguss
Frontplatte	Acrylnitril-Butadien-Styrol
Dichtungen	Acrylnitril-Butadien-Kautschuk

Abmessungen

Abmessungen



A1 = Eingang

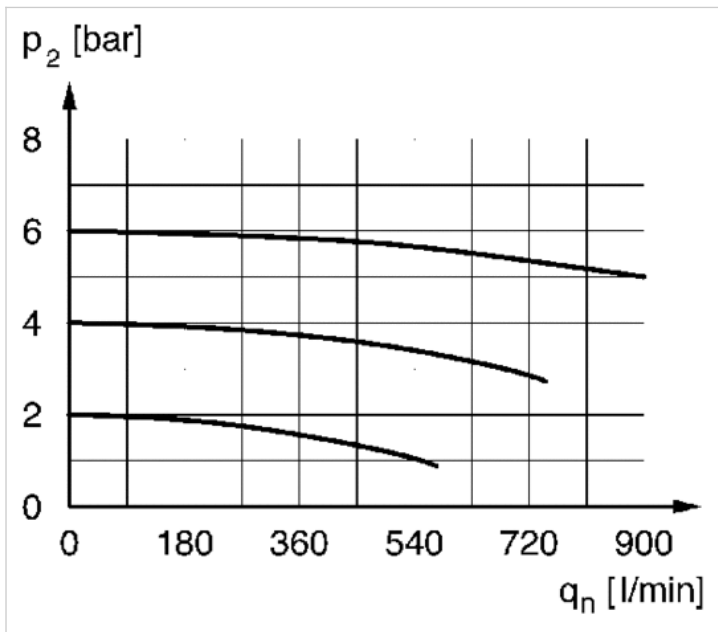
A2 = Ausgang A3 = Entlüftungsanschluss A5 = Steuerdruckanschluss

Abmessungen in mm

A1	A2	A3	A5	B1	C	D	F	H	I	J	K	M	O	R	T	T5	U	V	W
G 1/4	G 1/4	G 1/4	G 1/8	1.5	44	26	10	36	4.4	47	43.5	3	38	5.4	8	13	27.5	12.3	96

Diagramme

Durchflusscharakteristik



p_2 = Sekundärdruck; q_n = Nenndurchfluss