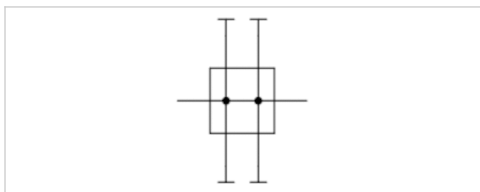


Verteiler, Serie NL4-DIL

- G 1/2
- Verteiler 4-fach
- Verteiler schmal
- ATEX-geeignet



Bauart	Verteiler schmal, verblockbar
Einbaulage	Beliebig
Betriebsdruck min./max.	0 ... 16 bar
Umgebungstemperatur min./max.	-10 ... 60 °C
Mediumstemperatur min./max.	-10 ... 60 °C
Medium	Druckluft, neutrale Gase
Gewicht	0,4 kg



Technische Daten

Materialnummer	Anschluss	Neendurchfluss	Neendurchfluss	Neendurchfluss	Neendurchfluss	Neendurchfluss
		Qn 1►2	Qn 1►3	Qn 1►4	Qn 1►5	Qn 1►6
0821300930	G 1/2	11000 l/min	8750 l/min	1340 l/min	8750 l/min	1340 l/min

Neendurchfluss Qn bei Sekundärdruck p₂ = 6 bar und Δp = 1 bar

Technische Informationen

Zur Direktmontage eines Drucksensors Serie PE1 und PM1 in Flanschversion geeignet

Geeignet für den Einsatz in den Ex-Zonen 1,2,21,22

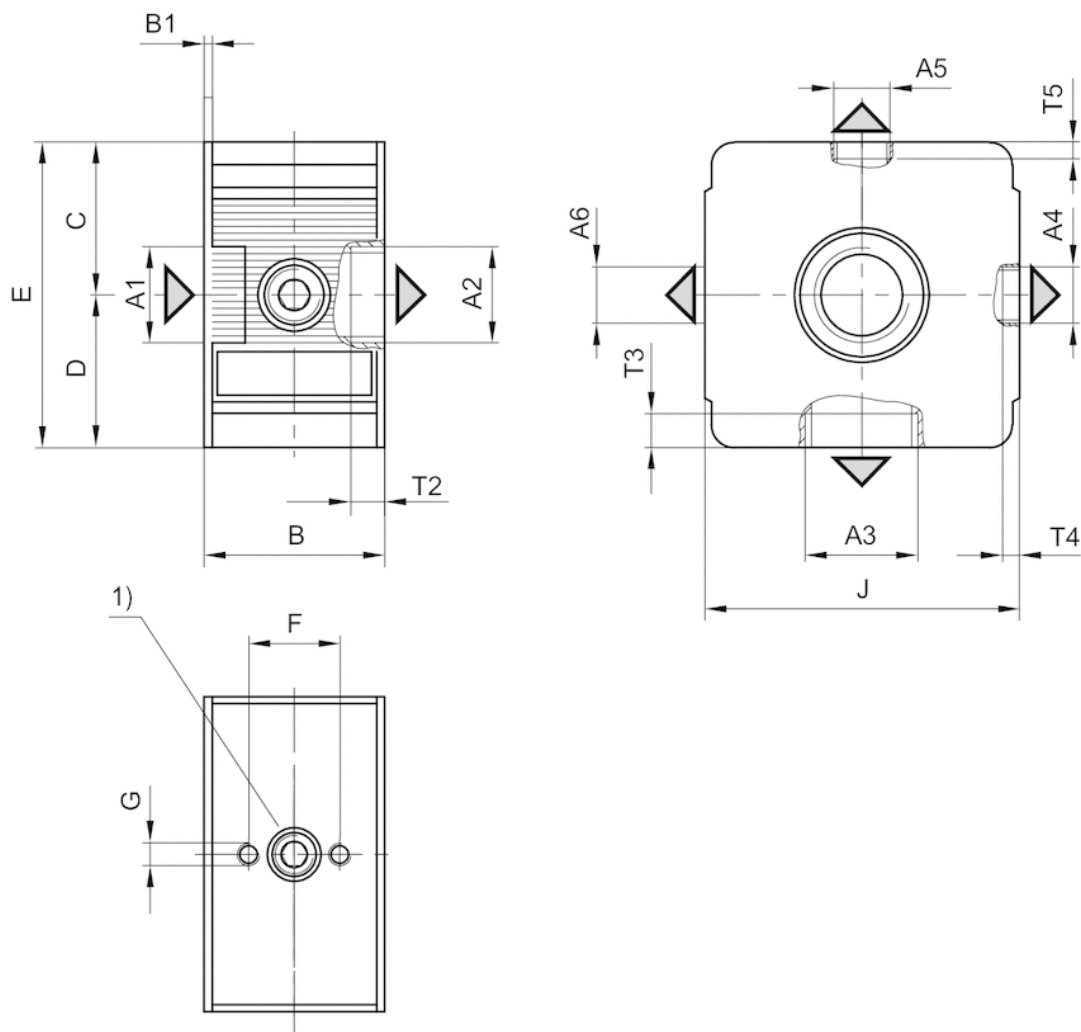
Die Änderung der Durchflussrichtung (von Lufteinspeisung links auf Lufteinspeisung rechts) erfolgt durch einen um 180° in der vertikalen Achse gedrehten Einbau. Weitere Details entnehmen Sie bitte der Bedienungsanleitung.

Technische Informationen

Werkstoff	
Gehäuse	Zink-Druckguss
Frontplatte	Acrylnitril-Butadien-Styrol

Abmessungen

Abmessungen



- A1 = Eingang
 A2 = Ausgang
 A3 = Ausgang
 A4 = Ausgang
 A5 = Ausgang
 A6 = Ausgang1) Lochbild für mechanischen Vakuum-/Drucksensor

Abmessungen in mm

A1	A2	A3	A4	A5	A6	B	B1	C	D	E	F	G	J	T2	T3	T4	T5
G 1/2	G 1/2	G 3/8	G 1/4	G 1/8	G 1/4	39.6	1.8	33.5	33.5	67	20	M5	69	14	10.5	7	8