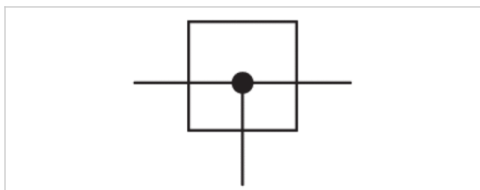


## Verteiler, Serie NL4-DIC

- G 3/4
- Verteiler 2-fach
- Mitteneinspeisung
- ATEX-geeignet



Bauart	Mitteneinspeisung, verblockbar
Einbaulage	Beliebig
Betriebsdruck min./max.	0 ... 16 bar
Umgebungstemperatur min./max.	-10 ... 60 °C
Mediumstemperatur min./max.	-10 ... 60 °C
Medium	Druckluft, neutrale Gase
Gewicht	0,593 kg



### Technische Daten

Materialnummer	Anschluss	Nenndurchfluss	Nenndurchfluss
		Qn 1→2	Qn 1→3
0821300928	G 3/4	11000 l/min	11000 l/min

Nenndurchfluss Qn bei Sekundärdruck p<sub>2</sub> = 6 bar und Δp = 1 bar

### Technische Informationen

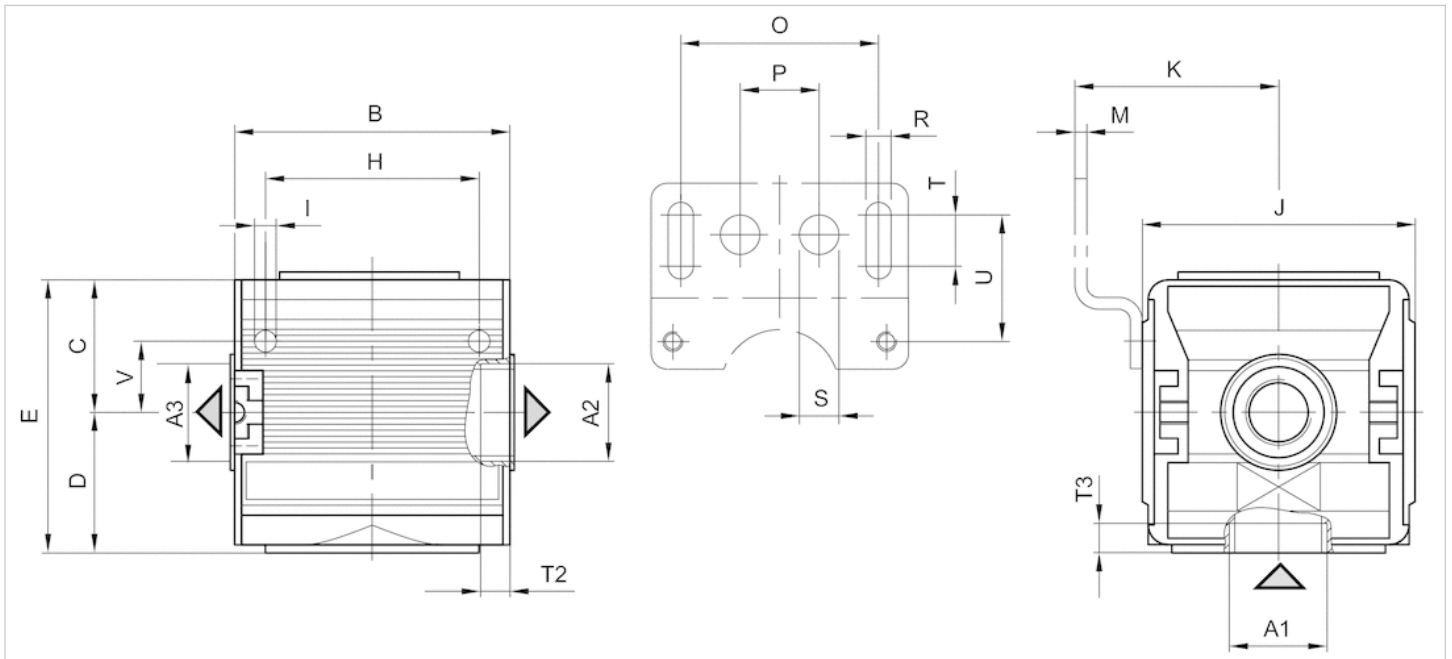
Geeignet für den Einsatz in den Ex-Zonen 1,2,21,22

### Technische Informationen

Werkstoff	
Gehäuse	Zink-Druckguss
Frontplatte	Acrylnitril-Butadien-Styrol

## Abmessungen

## Abmessungen



A1 = Eingang

A2 = Ausgang

A3 = Ausgang

## Abmessungen in mm

A1	A2	A3	B	C	D	E	H	I	J	K	M	O	P	R	S	T	T2	T3	U	V
G 3/4	G 1/2	G 1/2	66	35.5	35.5	71	54	5.5	69	54.5	3	50	20	6.4	10	13	13	10.5	33	18