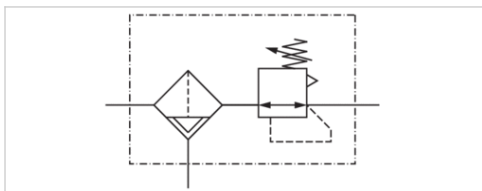


Filter-Druckregelventil, Serie AS5-FRE

- G 3/4, G 1
- Filterporenweite 25 µm
- abschließbar
- für Vorhängeschloss
- ATEX-geeignet



Bauart	1-teilig, verblockbar
Bestandteile	Filter, Druckregler
Einbaulage	senkrecht
Betriebsdruck min./max.	1,5 ... 16 bar
Umgebungstemperatur min./max.	-10 ... 50 °C
Mediumtemperatur min./max.	-10 ... 50 °C
Medium	Druckluft, neutrale Gase
Nenndurchfluss Qn	13000 l/min
Reglertyp	Membran-Druckregelventile
Reglerfunktion	mit Sekundärentlüftung
Regelbereich min./max.	0,5 ... 8 bar
Druckversorgung	einseitig
Behältervolumen Filter	87 cm ³
Filterelement	wechselbar
Kondensatablass	halbautomatisch, drucklos offen
Max. Eigenluftverbrauch	1,5 l/min
Gewicht	1,57 kg

Technische Daten

Materialnummer	Anschluss	Durchfluss	Kondensatablass
		Qn	
R412009188	G 3/4	13000 l/min	halbautomatisch, drucklos offen
R412009189	G 1	13000 l/min	halbautomatisch, drucklos offen

Nenndurchfluss Qn bei Sekundärdruck p₂ = 6 bar und Δp = 1 bar

Manometer separat bestellen

Technische Informationen

Der Drucktaupunkt muss mindestens 15 °C unter der Umgebungs- und Mediumtemperatur liegen und darf max. 3 °C betragen. Bitte beachten: Behälter aus Polycarbonat sind anfällig gegenüber Lösungsmitteln, ergänzende Hinweise finden Sie unter "Kundeninformationen"

Geeignet für den Einsatz in den Ex-Zonen 1,2,21,22

Die Änderung der Durchflussrichtung (von Lufteinspeisung links auf Lufteinspeisung rechts) erfolgt durch einen um 180° in der vertikalen Achse gedrehten Einbau. Weitere Details entnehmen Sie bitte der Bedienungsanleitung.

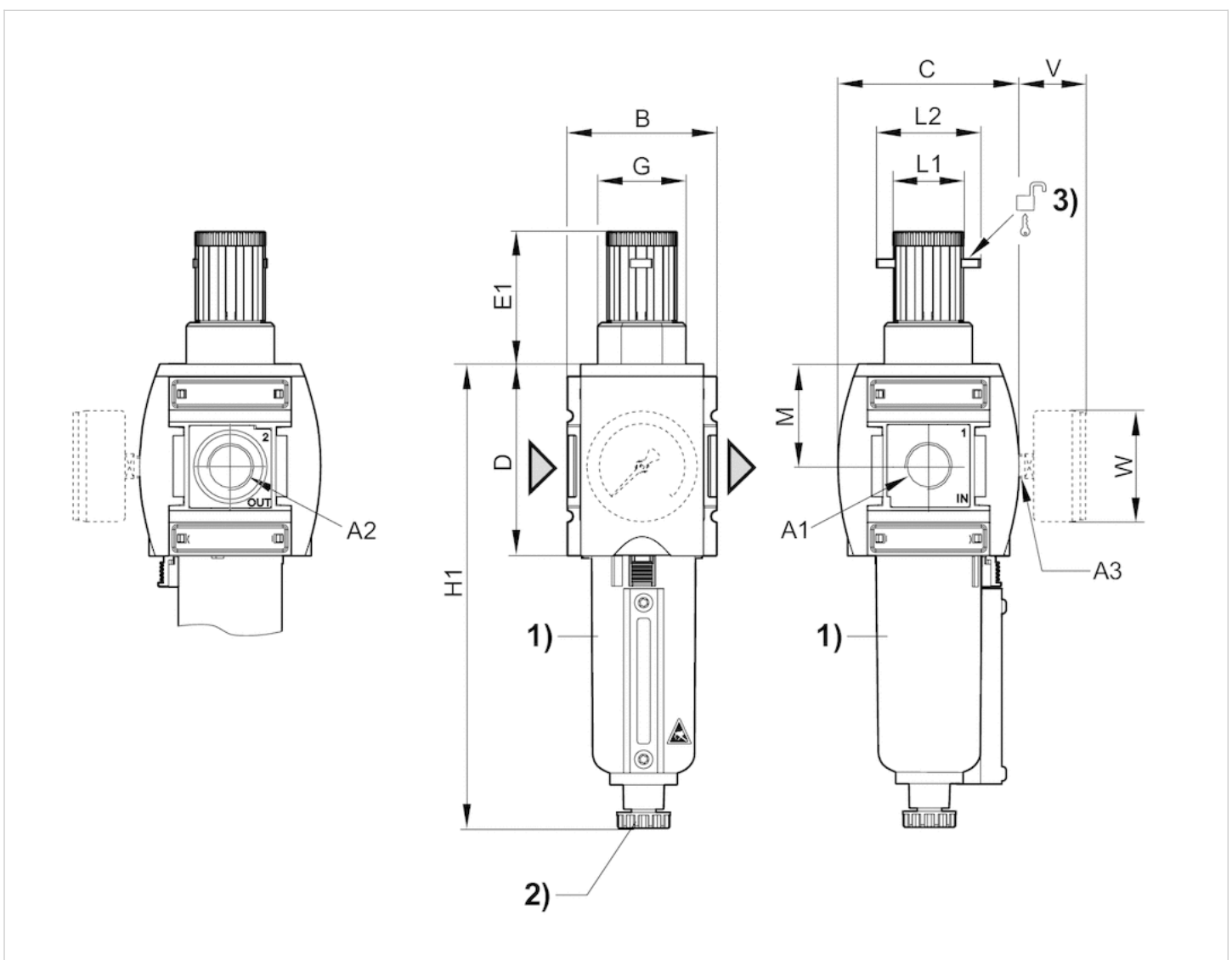
Feste Verunreinigung der Druckluft am Ausgang nach ISO 8573-1 Klasse 7

Technische Informationen

Werkstoff	
Gehäuse	Polyamid
Frontplatte	Acrylnitril-Butadien-Styrol
Dichtungen	Acrylnitril-Butadien-Kautschuk
Gewindebuchse	Zink-Druckguss
Behälter	Zink-Druckguss
Schutzkorb	Polyamid
Filtereinsatz	Polyethylen

Abmessungen

Abmessungen



A1 = Eingang

A2 = Ausgang

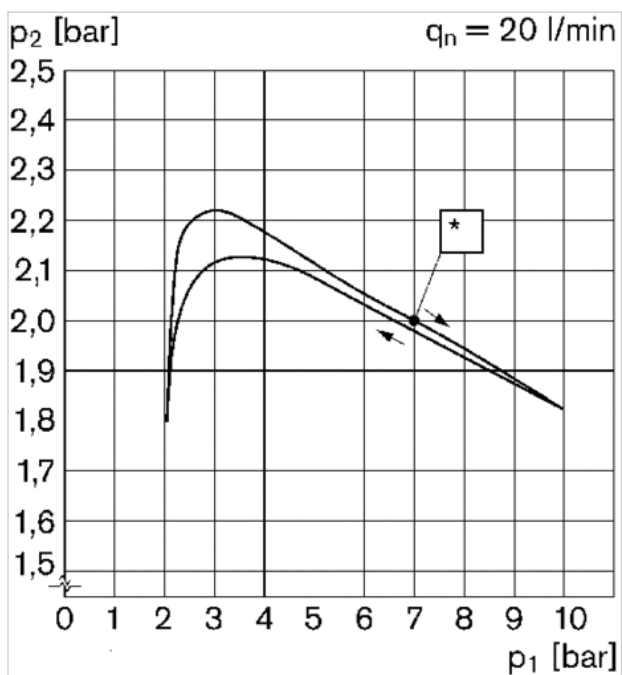
A3 = Manometeranschluss
 1) Metallbehälter mit Sichtanzeige
 2) Halbautomatischer Kondensatablass
 3) Befestigungsmöglichkeit für Vorhängeschlösser; Bügel max. Ø 8

Abmessungen in mm

A1	A2	A3	B	C	D	E1	G	H1	L1	L2	M	V	W
G 3/4	G 3/4	G 1/4	85	103	109	75	M50x1,5	250	41	60	58	38	63
G 1	G 1	G 1/4	85	103	109	75	M50x1,5	250	41	60	58	38	63

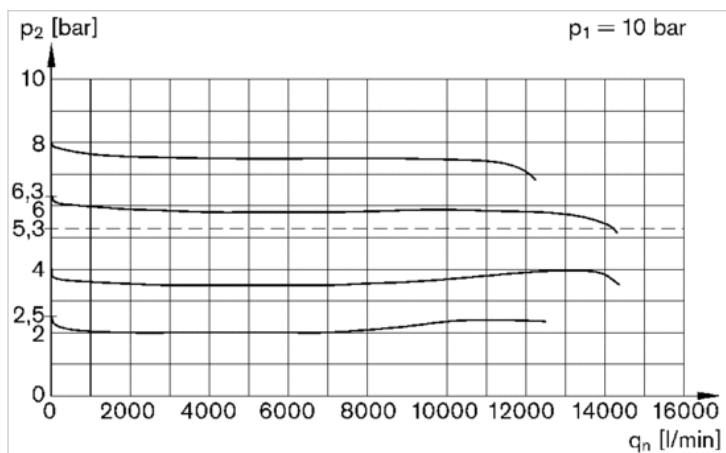
Diagramme

Druckkennlinie



p_1 = Betriebsdruck p_2 = Sekundärdruck q_n = Nenndurchfluss * Startpunkt

Durchflusscharakteristik (Regelbereich p_2 : 05 - 8 bar)



p_1 = Betriebsdruck p_2 = Sekundärdruck q_n = Nenndurchfluss