

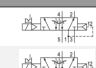



5/2-Wegeventil, Serie 740

- Qn = 1100 l/min
- Rohranschluss
- Druckluftanschluss Ausgang : Ø 10x1
- Elektrischer Anschluss : Stecker, EN 175301-803, Form A
- verblockbar
- Handhilfsbetätigung : rastend
- Vorsteuerung : intern



Bauart	Membransitzventil
Betätigung	elektrisch
Vorsteuerung	intern
Dichtprinzip	weich dichtend
Verblockungsprinzip	Scheibenprinzip, Grundplattenprinzip 1-fach
Betriebsdruck min./max.	1,5 ... 10 bar
Umgebungstemperatur min./max.	-25 ... 50 °C
Mediumtemperatur min./max.	-25 ... 50 °C
Medium	Druckluft
Max. Partikelgröße	50 µm
Ölgehalt der Druckluft	0 ... 5 mg/m ³
Nenndurchfluss Qn	1100 l/min
Norm elektr. Anschluss	EN 175301-803:2006
Schutzart, mit Anschluss	IP65
Verpolungsschutz	verpolungssicher
Kompatibilitätsindex	Siehe Tabelle unten
Einschaltdauer	100 %
typ. Einschaltzeit	17 ms
typ. Ausschaltzeit	26 ms
Montage auf Sammelanschlussleiste	PRS-Leiste
Gewicht	Siehe Tabelle unten

Technische Daten

Materialnummer		HHB	Druckluftanschluss	Druckluftanschluss	Druckluftanschluss	Betriebsspannung
			Eingang	Ausgang	Entlüftung	
5727470220		TR-TR-TR	Ø 10x1	Ø 10x1	M14x1	24 V
5727475280		TR-TR-TR	Ø 10x1	Ø 10x1	M14x1	-
5727475302		TR-TR-TR	Ø 10x1	Ø 10x1	M14x1	-

Materialnummer	Betriebsspannung	Betriebsspannung	Spannungstoleranz	Spannungstoleranz	Spannungstoleranz
	AC 50 Hz	AC 60 Hz	DC	AC 50 Hz	AC 60 Hz
5727470220	-	-	-10% / +10%	-	-
5727475280	230 V	230 V	-	-20% / +10%	-10% / +20%
5727475302	-	-	-	-	-

Materialnummer	Leistungsaufnahme	Halteleistung	Halteleistung	Einschaltleistung	Einschaltleistung	Kompatibilitätsindex	Drossel
	DC	AC 50 Hz	AC 60 Hz	AC 50 Hz	AC 60 Hz		
5727470220	2,1 W	-	-	-	-	13, 14	mit Drossel
5727475280	2,1 W	4,18 VA	3,3 VA	6,6 VA	5,5 VA	14	mit Drossel

Materialnummer	Leistungsaufnahme	Halteleistung	Halteleistung	Einschaltleistung	Einschaltleistung	Kompatibilitätsindex	Drossel
	DC	AC 50 Hz	AC 60 Hz	AC 50 Hz	AC 60 Hz		
5727475302	2,1 W	-	-	-	-	14	mit Drossel

Materialnummer	mit Leitungsdose	Ausstattung Basisventil	Verpolungsschutz	ATEX	Gewicht
5727470220	ohne Leitungsdose	-	verpolungssicher	-	0,33 kg
5727475280	ohne Leitungsdose	-	verpolungssicher	-	0,325 kg
5727475302	-	Basisventil ohne Spule	-	ATEX optional	0,236 kg

Nenndurchfluss Qn bei 6 bar und $\Delta p = 1$ bar, HHB = Handhilfsbetätigung

Technische Informationen

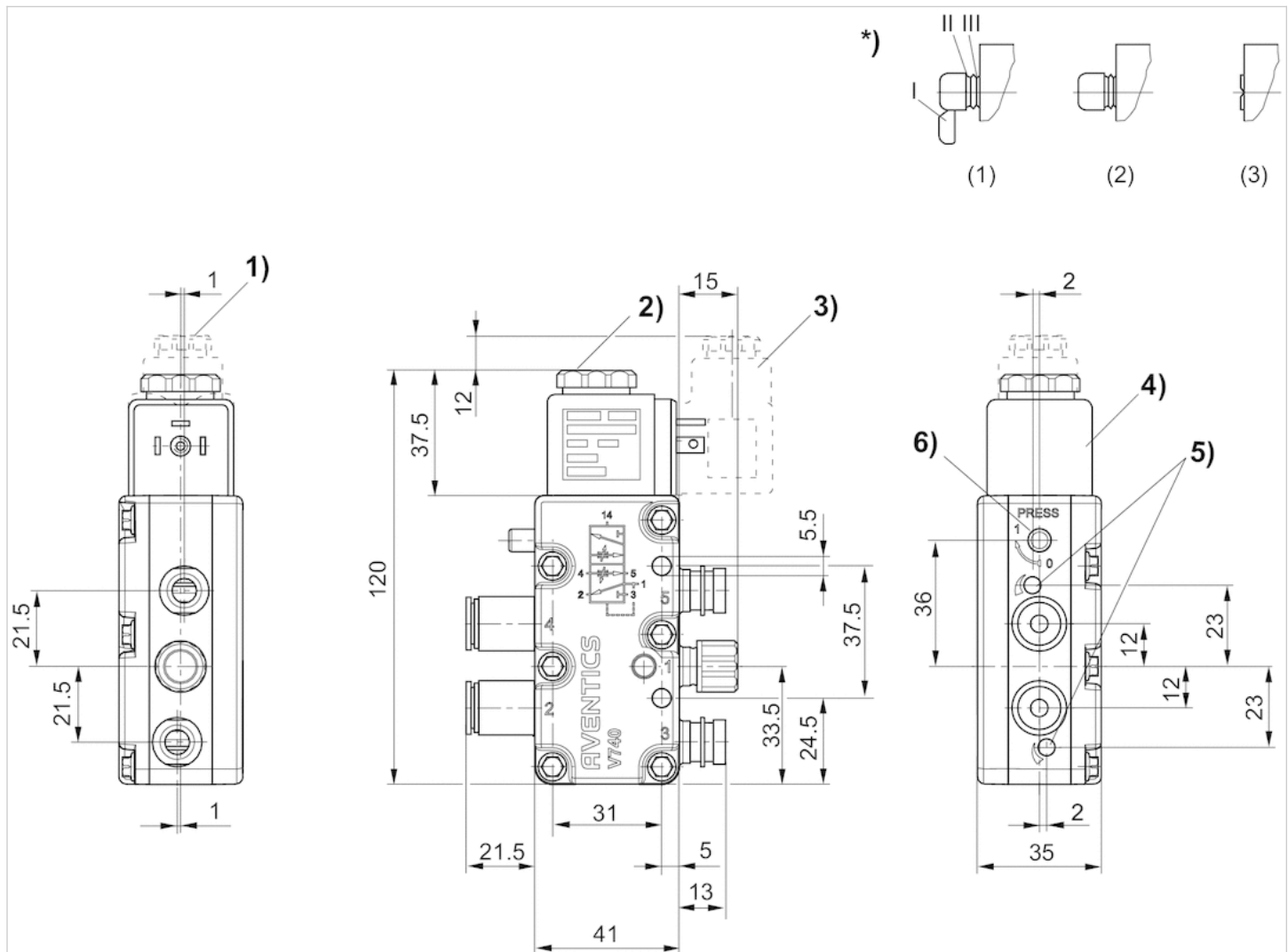
Der min. Steuerdruck darf nicht unterschritten werden, da es sonst zu Fehlschaltungen und ggf. Ventilausfall kommen kann!
 Der Drucktaupunkt muss mindestens 15 °C unter der Umgebungs- und Mediumstemperatur liegen und darf max. 3 °C betragen.
 Der Ölgehalt der Druckluft muss über die gesamte Lebensdauer konstant bleiben.
 Verwenden Sie ausschließlich von AVENTICS zugelassene Öle, siehe Kapitel „Technische Informationen“.

ATEX optional: ATEX-Variante herstellbar durch Kombination des Basisventils ohne Spule mit ATEX-Spule. ATEX-Kennzeichnung: siehe Katalogblatt ATEX-Spulen.

Technische Informationen

Werkstoff	
Gehäuse	Polyoxymethylen, Polyarylamid
Dichtungen	Acrylnitril-Butadien-Kautschuk

Abmessungen



- 1) Stopfbuchsenverschraubung M16x1,5
- 2) M5 Innengewinde unter Kappe zugänglich
- 3) Leitungsdose um jeweils 90° drehbar
- 4) Spule um jeweils 45° steckbar
- 5) Drosselschraube für die Entlüftungen 5 (R) und 3 (S)
- 6) Handhilfsbetätigung und Stellungsanzeige

*) Handhilfsbetätigung:

Betätigung von Hand: (1) rastbar - drücken und in Stellung 1 drehen (2) nicht rastbar - Segment I abtrennen - nur drücken

Betätigung mittels Werkzeug: (3) rastbar - Segmente bis II abtrennen, mit Werkzeug drücken und in Stellung 1 drehen