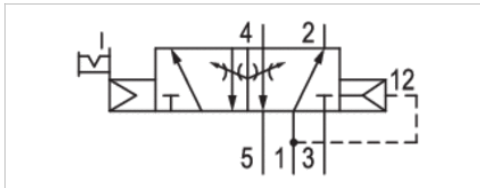



5/2-Wegeventil, Serie 740-BV

- Qn = 700 l/min
- Rohranschluss
- Elektrischer Anschluss : Stecker, EN 175301-803, Form A
- verblockbar
- Handhilfsbetätigung : rastend
- einseitig betätigt
- Vorsteuerung : intern



Bauart	Membransitzventil
Betätigung	elektrisch
Vorsteuerung	intern
Dichtprinzip	weich dichtend
Verblockungsprinzip	Grundplattenprinzip 1-fach, Scheibenprinzip
Betriebsdruck min./max.	1,5 ... 10 bar
Umgebungstemperatur min./max.	-25 ... 50 °C
Mediumtemperatur min./max.	-25 ... 50 °C
Medium	Druckluft
Max. Partikelgröße	50 µm
Ölgehalt der Druckluft	0 ... 5 mg/m ³
Nenndurchfluss Qn	700 l/min
Schutzart, mit Anschluss	IP65
Verpolungsschutz	verpolungssicher
Kompatibilitätsindex	14
Einschaltdauer	100 %
typ. Einschaltzeit	16 ms
typ. Ausschaltzeit	35 ms
Montage auf Sammelanschlussleiste	PRS-Leiste
Gewicht	0,221 kg

Technische Daten

Materialnummer	HHB	Druckluftanschluss	Betriebsspannung	Betriebsspannung	Betriebsspannung	Spannungstoleranz
		Eingang	DC	AC 50 Hz	AC 60 Hz	DC
R412009690		Ø 8x1	24 V	230 V	230 V	-10% / +10%

Materialnummer	Spannungstoleranz	Spannungstoleranz	Leistungsaufnahme	Halteleistung	Halteleistung	Einschaltleistung
	AC 50 Hz	AC 60 Hz	DC	AC 50 Hz	AC 60 Hz	AC 50 Hz
R412009690	-20% / +10%	-10% / +20%	2,14 W	4,18 VA	3,3 VA	6,6 VA

Materialnummer	Einschaltleistung	Drossel	Ausstattung Basisventil
	AC 60 Hz		
R412009690	5,5 VA	mit Drossel	Basisventil ohne Spule

Nenndurchfluss Qn bei 6 bar und $\Delta p = 1$ bar, HHB = Handhilfsbetätigung

Bestellmenge 25 Stück

Technische Informationen

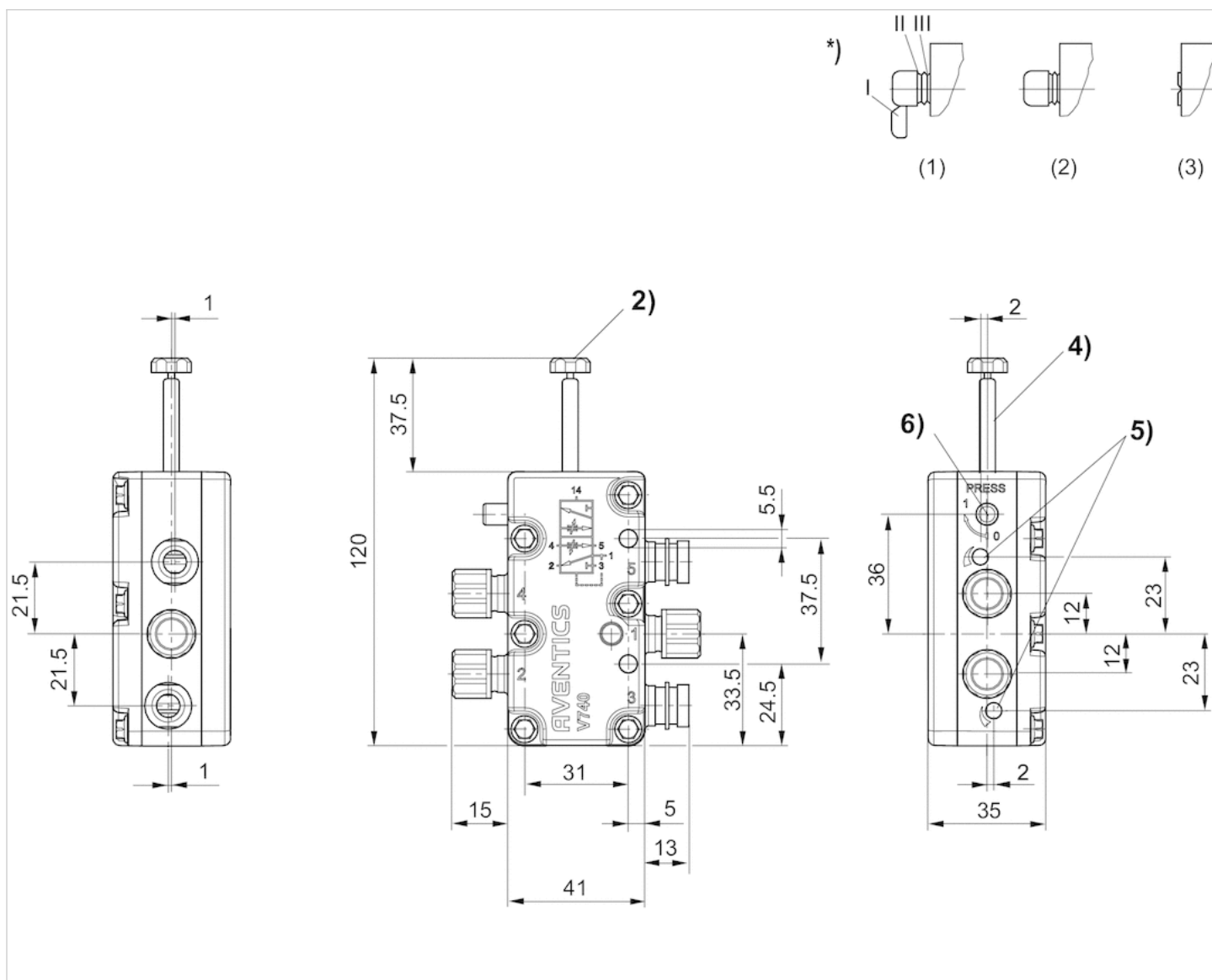
Der min. Steuerdruck darf nicht unterschritten werden, da es sonst zu Fehlschaltungen und ggf. Ventilausfall kommen kann!
 Der Drucktaupunkt muss mindestens 15 °C unter der Umgebungs- und Mediumstemperatur liegen und darf max. 3 °C betragen.
 Der Ölgehalt der Druckluft muss über die gesamte Lebensdauer konstant bleiben.
 Verwenden Sie ausschließlich von AVENTICS zugelassene Öle, siehe Kapitel „Technische Informationen“.

Technische Informationen

Werkstoff

Gehäuse	Polyoxymethylen, Polyarylamid
Dichtungen	Acrylnitril-Butadien-Kautschuk

Abmessungen



2) M5 Innengewinde

4) Spule um jeweils 45° steckbar

5) Drosselschraube für die Entlüftungen 5 (R) und 3 (S)

6) Handhilfsbetätigung und Stellungsanzeige

*) : Handhilfsbetätigung:

Betätigung von Hand: (1) rastbar - drücken und in Stellung 1 drehen (2) nicht rastbar - Segment I abtrennen - nur drücken

Betätigung mittels Werkzeug: (3) rastbar - Segmente bis III abtrennen, mit Werkzeug drücken und in Stellung 1 drehen