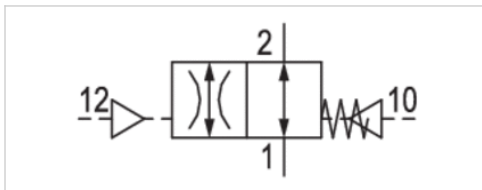


## 2/2-Wegeventil, Serie CD07

- Qn = 1400 l/min
- Qn 1▶2 = 1400 l/min
- Druckluftanschluss Ausgang M14x1,5
- einseitig pneumatisch betätigt, beidseitig pneumatisch betätigt
- Rohranschluss
- ATEX-geeignet



Bauart	Schieberventil, überschneidungsfrei
Betätigung	pneumatisch
Dichtprinzip	weich dichtend
Durchflusswert Qn	1400 l/min
Durchflusswert Qn 1▶2	1400 l/min
Betriebsdruck min./max.	-0,95 ... 10 bar
Steuerdruck min./max.	2,5 ... 10 bar
Umgebungstemperatur min./max.	-25 ... 80 °C
Mediumtemperatur min./max.	-25 ... 80 °C
Medium	Druckluft
Max. Partikelgröße	50 µm
Ölgehalt der Druckluft	0 ... 1 mg/m <sup>3</sup>
Gewicht	0,4 kg



### Technische Daten

Materialnummer		Druckluftanschluss	Druckluftanschluss	Druckluftanschluss
		Eingang	Ausgang	Steuerluft Entlüftung
5710409000	NO	M14x1,5	M14x1,5	M10x1, M16x1

Nenndurchfluss Qn bei 6 bar und  $\Delta p = 1$  bar, Nenndurchfluss Qn (1▶2) kann bis auf 100 l/min gedrosselt werden.

### Technische Informationen

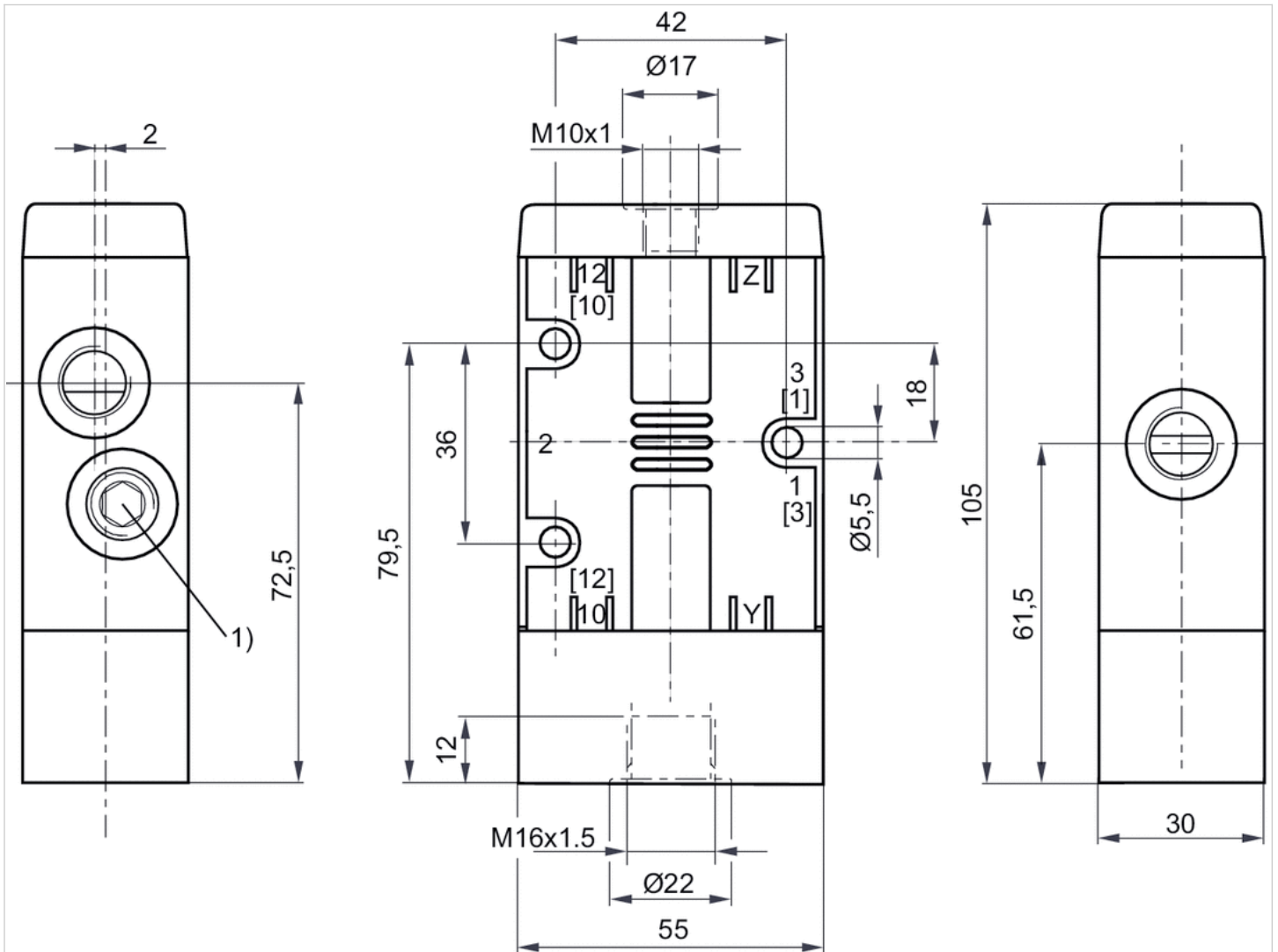
Der min. Steuerdruck darf nicht unterschritten werden, da es sonst zu Fehlschaltungen und ggf. Ventilausfall kommen kann!  
 Der Drucktaupunkt muss mindestens 15 °C unter der Umgebungs- und Mediumtemperatur liegen und darf max. 3 °C betragen.  
 Der Ölgehalt der Druckluft muss über die gesamte Lebensdauer konstant bleiben.  
 Verwenden Sie ausschließlich von AVENTICS zugelassene Öle, siehe Kapitel „Technische Informationen“.

### Technische Informationen

Werkstoff	
Gehäuse	Zink-Druckguss
Dichtungen	Acrylnitril-Butadien-Kautschuk

## Abmessungen

## Abmessungen



1) Verschluss-Schraube