

5/2-Wegeventil, Serie TC15

- Qn = 1500 l/min
- Druckluftanschluss Ausgang G 1/4
- Rohranschluss



Bauart	Schieberventil, überschneidungsfrei
Betätigung	pneumatisch
Vorsteuerung	extern
Dichtprinzip	weich dichtend
Durchflusswert Qn	1500 l/min
Betriebsdruck min./max.	Siehe Tabelle unten
Steuerdruck min./max.	Siehe Tabelle unten
Umgebungstemperatur min./max.	-10 ... 50 °C
Mediumtemperatur min./max.	-10 ... 50 °C
Medium	Druckluft
Max. Partikelgröße	5 µm
Ölgehalt der Druckluft	0 ... 5 mg/m ³
Montage auf Sammelanschlussleiste	P-Leiste
Anzugsmoment der Befestigungsschraube	2,5 Nm
Gewicht	0,188 kg

Technische Daten

Materialnummer		Druckluftanschluss	Druckluftanschluss	Druckluftanschluss	Druckluftanschluss	Durchflussleitwert
		Eingang	Ausgang	Entlüftung	Steuerluft Entlüftung	b
0820258001		G 1/4	G 1/4	G 1/4	M5	0,33
0820258002		G 1/4	G 1/4	G 1/4	M5	0,33
0820258003		G 1/4	G 1/4	G 1/4	M5	0,33
0820258004		G 1/4	G 1/4	G 1/4	M5	0,33

Materialnummer	Durchflussleitwert	Betriebsdruck min./max.	Steuerdruck min./max.
	C-Wert		
0820258001	6,8 l/(s*bar)	2,5 ... 10 bar	2,5 ... 10 bar
0820258002	6,8 l/(s*bar)	-0,9 ... 10 bar	3 ... 10 bar
0820258003	6,8 l/(s*bar)	-0,9 ... 10 bar	2 ... 10 bar
0820258004	6,8 l/(s*bar)	-0,9 ... 10 bar	2,5 ... 10 bar

Achtung: Der minimale Steuerdruck ist abhängig vom Betriebsdruck (siehe nachfolgendes Diagramm "Steuerdruck").

Technische Informationen

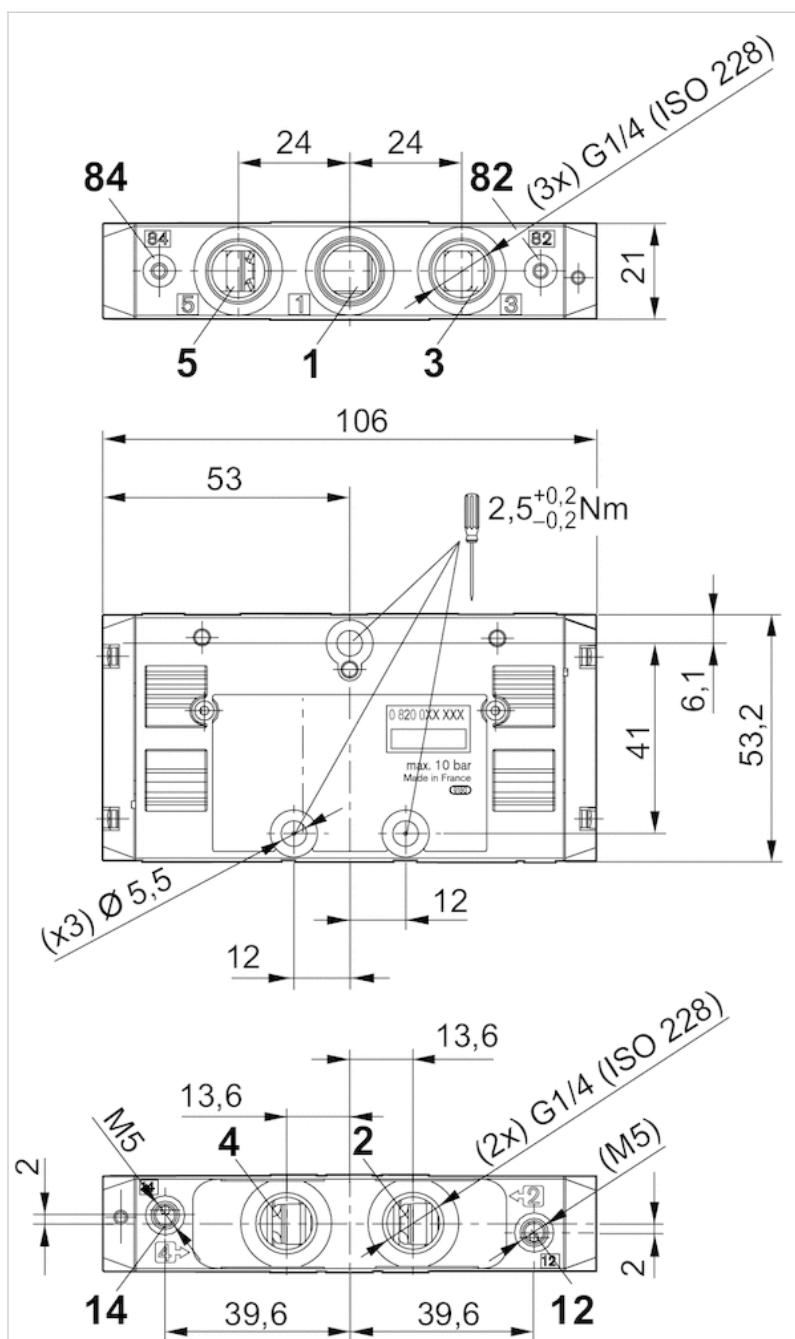
Der min. Steuerdruck darf nicht unterschritten werden, da es sonst zu Fehlschaltungen und ggf. Ventilausfall kommen kann!
 Der Drucktaupunkt muss mindestens 15 °C unter der Umgebungs- und Mediumtemperatur liegen und darf max. 3 °C betragen.
 Der Ölgehalt der Druckluft muss über die gesamte Lebensdauer konstant bleiben.
 Verwenden Sie ausschließlich von AVENTICS zugelassene Öle, siehe Kapitel „Technische Informationen“.

Technische Informationen

Werkstoff	
Gehäuse	Polyamid, glasfaserverstärkt
Dichtungen	Acrylnitril-Butadien-Kautschuk
Frontplatte	Polyamid, glasfaserverstärkt
Gewindebuchse	Messing, Zink-Druckguss, verchromt, vernickelt

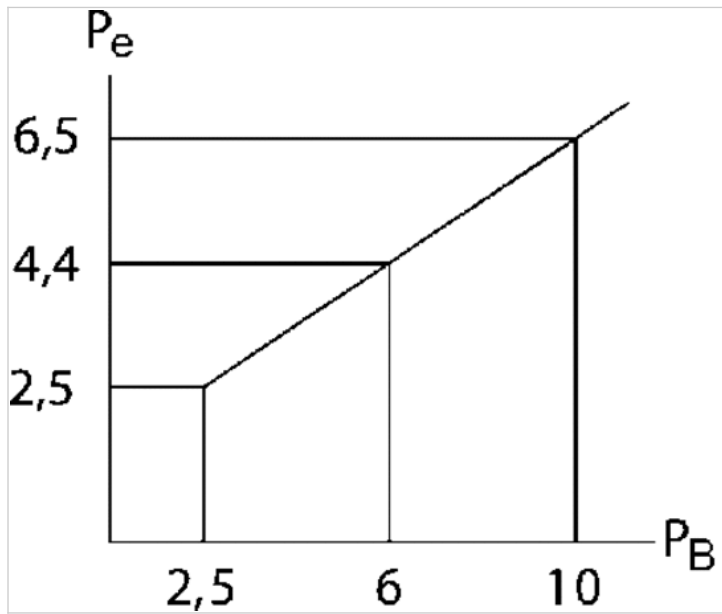
Abmessungen

Abmessungen



Diagramme

Steuerdruck



P_e = externer Steuerdruck, min. P_B = Betriebsdruck