

Multipolstecker D-Sub (25-polig)

- Buchse, D-Sub, 25-polig, gewinkelt, 90°
- offene Kabelenden, 25-polig
- mit Kabel
- schleppkettentauglich
- ungeschirmt



Umgebungstemperatur min./max.	-5 ... 50 °C
Betriebsspannung DC, max.	24 V DC
Schutzart	IP20
Leiterquerschnitt	0,25 mm ²
Gewicht	Siehe Tabelle unten

Technische Daten

Materialnummer	Strom, max.	Anzahl Leiter	Kabellänge	Gewicht
R402000782	3 A	25	3 m	0,487 kg
R402000783	3 A	25	10 m	1,411 kg

schleppkettentauglich

Technische Informationen

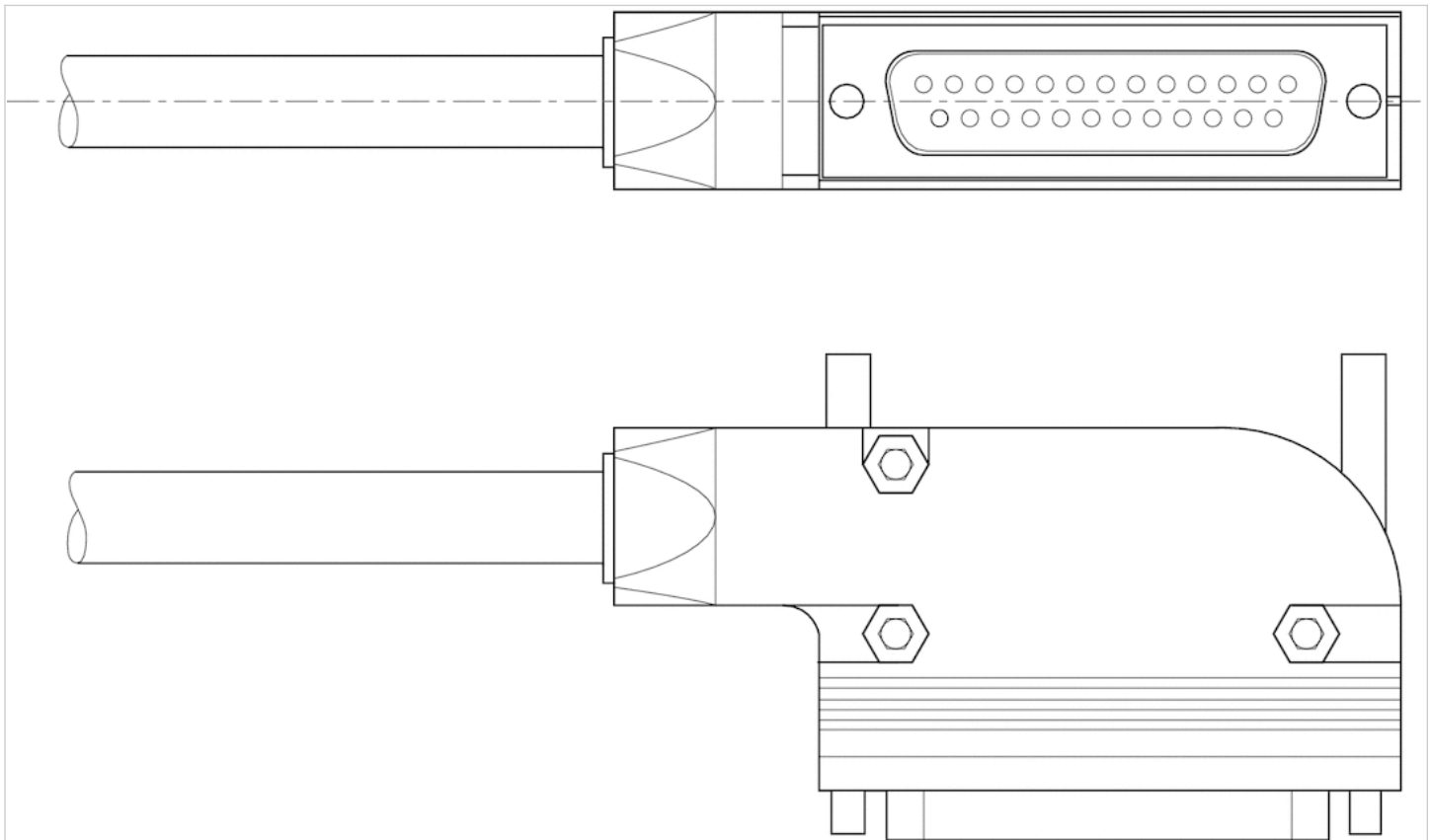
Die angegebene Schutzart gilt ausschließlich in montiertem und geprüftem Zustand.

Technische Informationen

Werkstoff	
Gehäuse	Metall
Kabelummantelung	Polyvinylchlorid

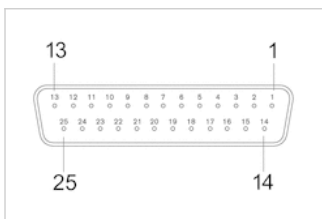
Abmessungen

Abmessungen



Pin-Belegung

PIN-Belegung und Kabelfarben Kabelkennzeichnung nach DIN 47100



Buchse

Pin	1	2	3	4	5	6	7	8	9	10	11	12
Farbe	weiss	braun	grün	gelb	grau	rosa	blau	rot	schwarz	violett	grau/rosa	rot/blau
	13	14	15	16	17	18	19	20	21			
	weiss/grün	braun/grün	weiss/gelb	gelb/braun	weiss/grau	grau/braun	weiss/rosa	rosa/braun	weiss/blau			
	22	23	24	25								
	braun/blau	weiss/rot	braun/rot	weiss/schwarz								