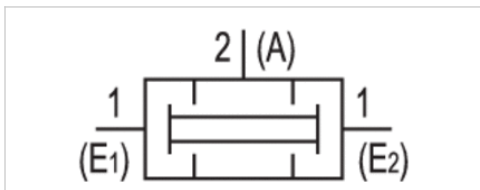


Zweidruckventil (UND)

- Qn = 80-800 l/min
- Rohranschluss
- Druckluftanschluss Eingang M5, G 1/8, G 1/4
- Druckluftanschluss Ausgang M5, G 1/8, G 1/4



Bauart	Sitzventil
Dichtprinzip	weich dichtend
Logikfunktion	UND
Betriebsdruck min./max.	1 ... 10 bar
Umgebungstemperatur min./max.	0 ... 80 °C
Mediumtemperatur min./max.	0 ... 80 °C
Medium	Druckluft
Max. Partikelgröße	5 µm
Ölgehalt der Druckluft	0 ... 5 mg/m ³
Gewicht	Siehe Tabelle unten



Technische Daten

Materialnummer	Druckluftanschluss	Druckluftanschluss	Durchfluss	Gehäuse	Gewindebuchse	Gewicht	Abb.
	Eingang	Ausgang	Qn				
0821001004	M5	M5	80 l/min	Polyamid	Messing	0,011 kg	Fig. 1
0821001003	G 1/8	G 1/8	300 l/min	Aluminium	Aluminium	0,038 kg	Fig. 2
0821001002	G 1/4	G 1/4	800 l/min	Aluminium	Aluminium	0,1 kg	Fig. 2

Nenndurchfluss Qn bei 6 bar und $\Delta p = 1$ bar

Technische Informationen

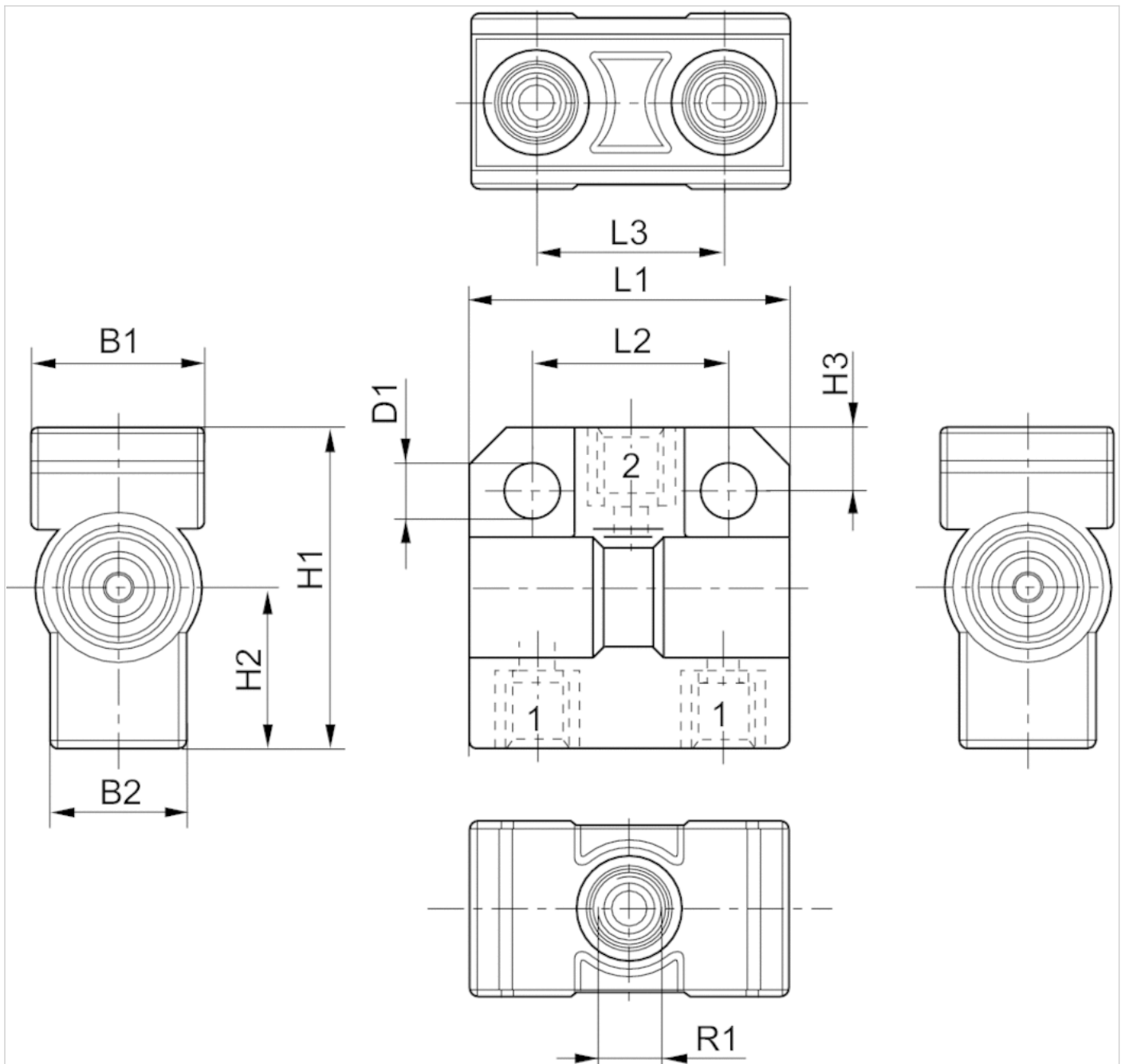
Der Drucktaupunkt muss mindestens 15 °C unter der Umgebungs- und Mediumtemperatur liegen und darf max. 3 °C betragen.
Der Ölgehalt der Druckluft muss über die gesamte Lebensdauer konstant bleiben.
Verwenden Sie ausschließlich von AVENTICS zugelassene Öle, siehe Kapitel „Technische Informationen“.

Technische Informationen

Werkstoff	
Gehäuse	Polyamid, Aluminium
Dichtungen	Acrylnitril-Butadien-Kautschuk
Gewindebuchse	Messing, Aluminium

Abmessungen

Fig. 1



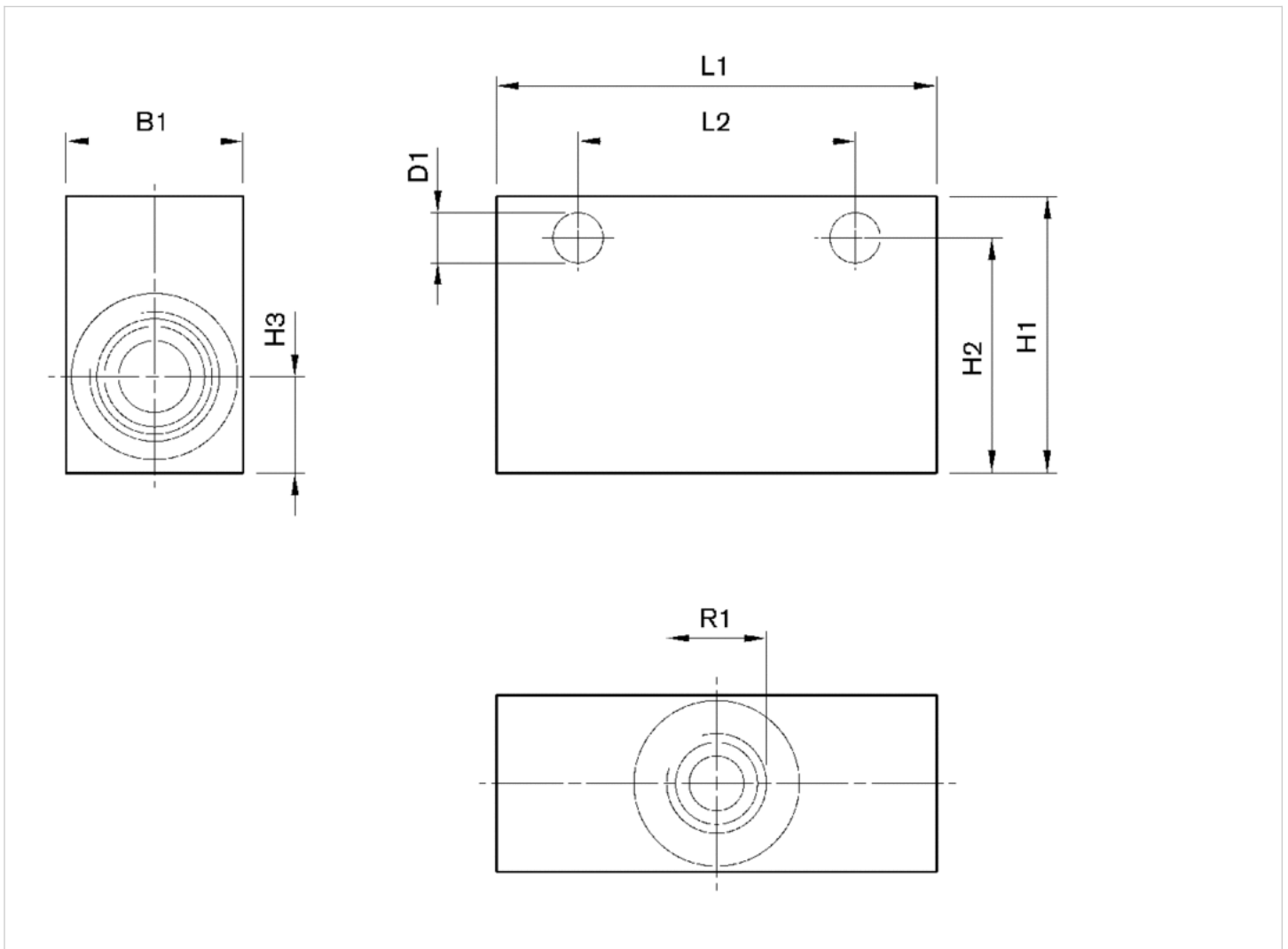
Abmessungen

Materialnummer	R1	B1	B2	D1	H1	H2	H3	L1	L2	L3	*
0821001004	M5	14	11	4.3	26	13	5	26	16	15	5

* = Gewindetiefe

Abmessungen

Fig. 2



Abmessungen

Materialnummer	R1	B1	D1	H1	H2	H3	L1	L2	*
0821001003	G 1/8	16	4.3	25	21	8.5	40	25	8
0821001002	G 1/4	25	5.5	32	26	9.5	55	38	12

* = Gewindetiefe