

## Druckluftpistole mit Luftspardüse



Betriebsdruck min./max.	0 ... 10 bar
Umgebungstemperatur min./max.	-10 ... 50 °C
Medium	Druckluft
Gewicht	0,16 kg

### Technische Daten

Materialnummer	Durchfluss	Schalldruckpegel	Gehäuse	Liefermenge
	Qn			
R412010651	100 l/min	70 dB	Polyamid	1 Stück

Schalldruckpegel gemessen bei 6 bar in 1 m Entfernung, Lieferung inkl. Verlängerungsrohr

### Technische Informationen

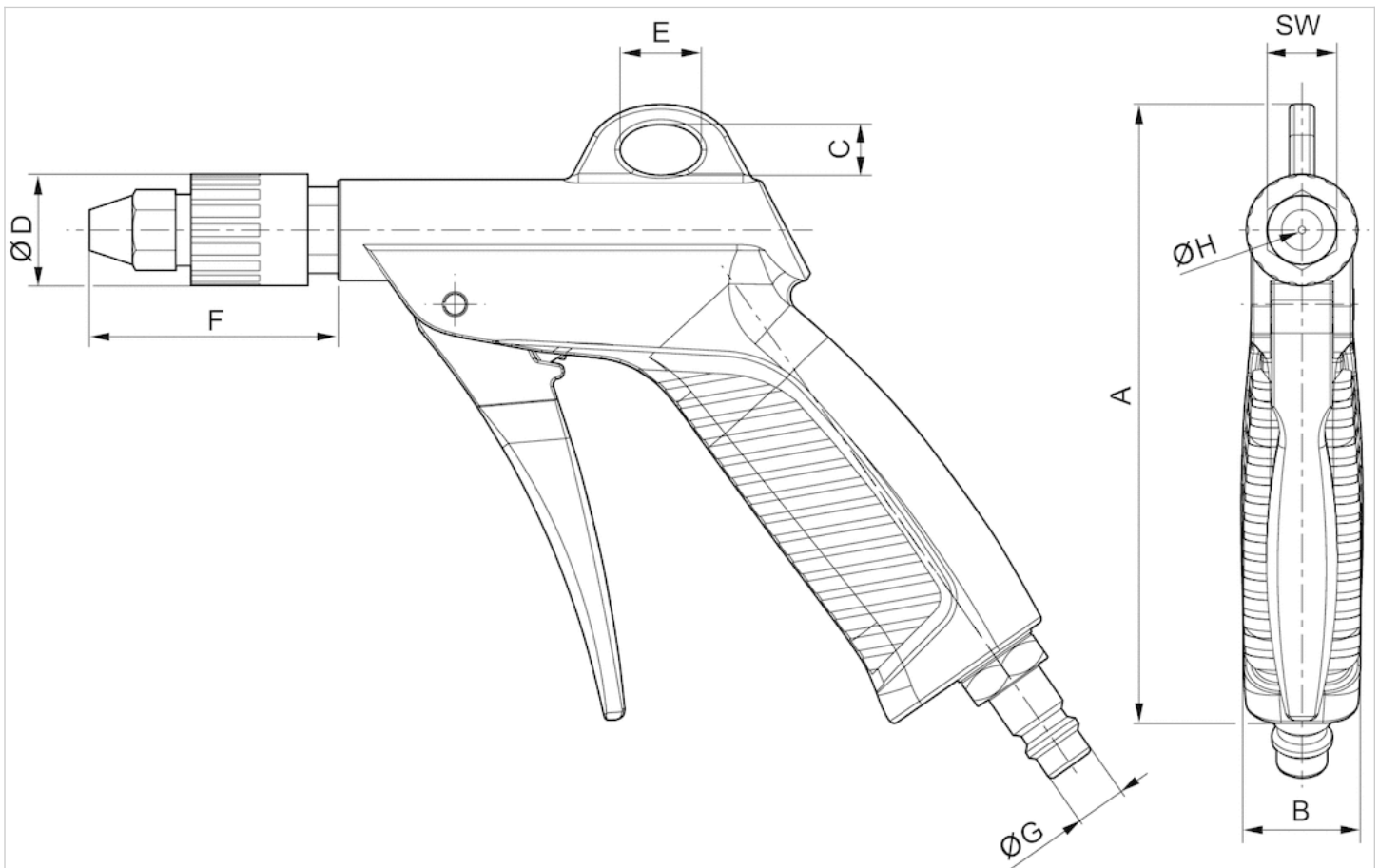
Standardmäßig ist der Kupplungsstecker 1823351016 (G1/4) montiert.  
Für diesen Kupplungsstecker sind Kupplungen der Serie CP1 mit NW 7,2 passend.  
Alternativ kann für den Anschluss eines Schlauches ein Schlauchtüllenanschluss eingesetzt werden.

### Technische Informationen

Werkstoff	
Gehäuse	Polyamid

## Abmessungen

## Abmessungen



## Abmessungen

Materialnummer	A	B	C	$\varnothing D$	E	F	$\varnothing G$	$\varnothing H$	SW
R412010651	122	24	10	22	16	49	10	1.5	14

Lieferung inkl. Verlängerungsrohr