

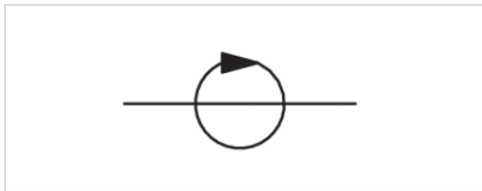
# Rotoranschluss

- Anzahl gesteuerter Leitungen 1
- M22x1,5, rechts



Betriebsdruck min./max.  
 Mediumtemperatur min./max.  
 Medium  
 Drehzahl max.  
 Gewicht

0 ... 8 bar  
 -25 ... 40 °C  
 Druckluft  
 3000 1/min  
 0,98 kg

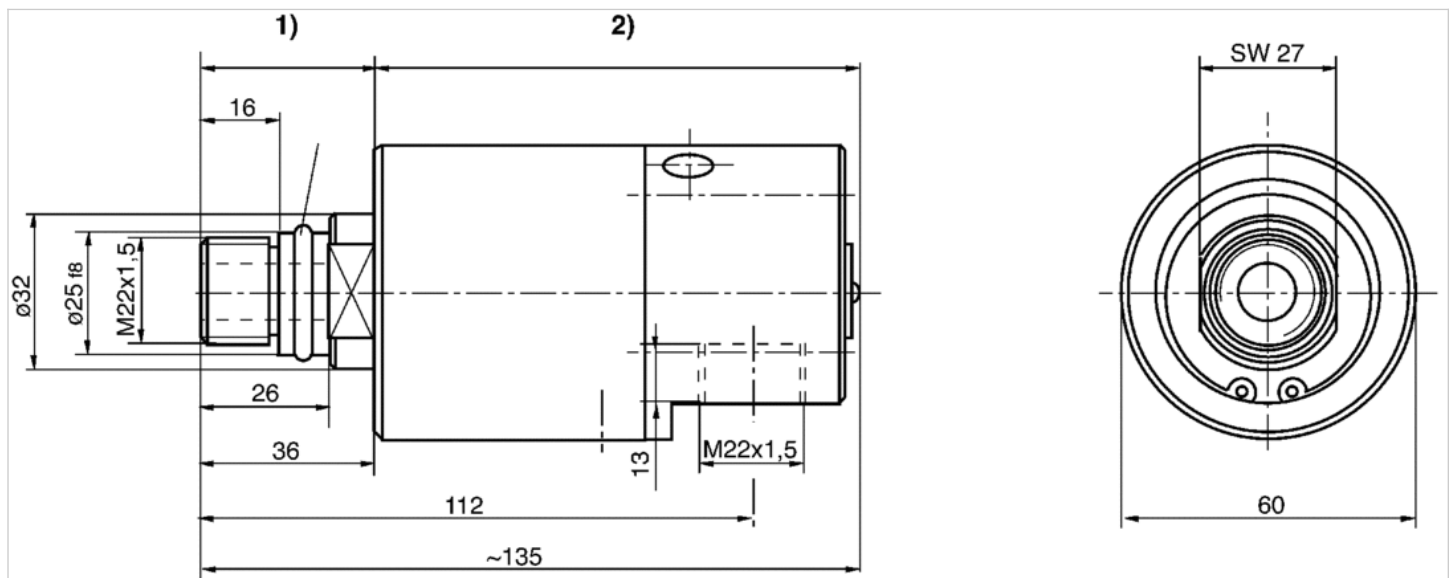


## Technische Daten

| Materialnummer | Druckluftanschluss | Rotoranschluss  |
|----------------|--------------------|-----------------|
| 3531170000     | M22x1,5            | M22x1,5, rechts |

## Abmessungen

### Abmessungen



1) Rotor 2) Stator