

Serie QR2-C Edelstahl

- Gerade Verschraubung
- Außengewinde
- M5, M7, G 1/8, G 1/4, G 3/8, G 1/2
- Steckanschluss
- Ø 4, Ø 6, Ø 8, Ø 10, Ø 12
- QR2-C-RPN
- lebensmitteltauglich



Betriebsdruck min./max.

-0,95 ... 16 bar

Umgebungstemperatur min./max.

-20 ... 150 °C

Gewicht

Siehe Tabelle unten

Technische Daten

Materialnummer	Anschluss G	Anschluss D	Liefermenge	Gewicht
2544004050	M5	Ø 4	2 Stück	0,005 kg
R412010036	M7	Ø 4	2 Stück	0,01 kg
R412010037	M7	Ø 6	2 Stück	0,01 kg
R412004890	G 1/8	Ø 4	2 Stück	0,008 kg
R412004891	G 1/8	Ø 6	2 Stück	0,01 kg
R412004892	G 1/8	Ø 8	2 Stück	0,013 kg
R412004893	G 1/4	Ø 6	2 Stück	0,015 kg
R412004894	G 1/4	Ø 8	2 Stück	0,019 kg
R412004895	G 1/4	Ø 10	2 Stück	0,022 kg
R412004896	G 3/8	Ø 10	2 Stück	0,039 kg
R412004897	G 3/8	Ø 12	2 Stück	0,041 kg
R412010043	G 1/2	Ø 10	2 Stück	0,057 kg

Gewicht pro Stück

Technische Informationen

Die Serien QR1 (Kunststoff) und QR2 (Metall) sind nicht kombinierbar
Gewindeabdichtung durch gekammerten O-Ring

Weitere Informationen zu Montage und Toleranzen der verwendbaren Schläuche siehe Kapitel „Technische Informationen“.

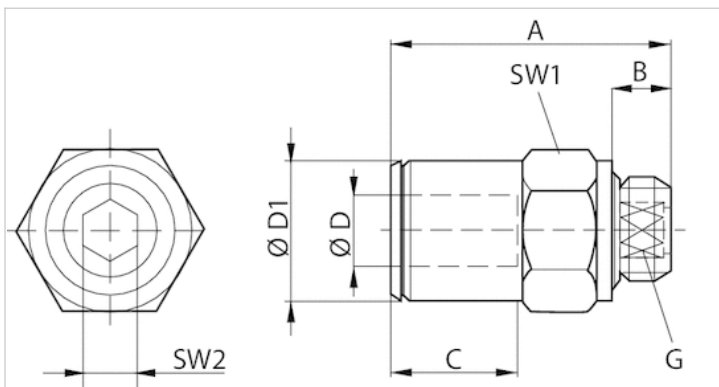
Technische Informationen

Werkstoff

Gehäuse	Nichtrostender Stahl
Dichtung	Fluor-Kautschuk
Zahnscheibe	Nichtrostender Stahl
Lösering	Nichtrostender Stahl
Gewinde	Nichtrostender Stahl

Abmessungen

Abmessungen



Abmessungen

Materialnummer	Anschluss D	Anschluss G	A	B	C	SW1	SW2	ØD1
2544004050	Ø 4	M5	20.5	4	7	9	–	9
R412010036	Ø 4	M7	22.5	5.5	5	11	2.5	9
R412010037	Ø 6	M7	24	5.5	6	11	3.5	11
R412004890	Ø 4	G 1/8	17	5.5	7	13	3	9
R412004891	Ø 6	G 1/8	23.5	5.5	12.5	13	4	11
R412004892	Ø 8	G 1/8	23.5	5.5	12.5	13	5	13
R412004893	Ø 6	G 1/4	21.5	6.5	5.5	16	4	11
R412004894	Ø 8	G 1/4	25.5	6.5	9.5	16	6	13
R412004895	Ø 10	G 1/4	27.5	6.5	7.5	16	7	15
R412004896	Ø 10	G 3/8	25.5	9	7	21	8	15
R412004897	Ø 12	G 3/8	31	9	7	21	10	17
R412010043	Ø 10	G 1/2	29	9	7	23	8	15