

## Serie QR2-F Wärmebeständig

- Ringstutzen, 1-fach
- Innengewinde
- M5, G 1/8, G 1/4
- Steckanschluss
- Ø 4, Ø 6, Ø 8, Ø 10
- QR2-F-RW1



Betriebsdruck min./max.

-0,95 ... 16 bar

Umgebungstemperatur min./max.

-20 ... 150 °C

Gewicht

Siehe Tabelle unten

### Technische Daten

Materialnummer	Anschluss G	Anschluss D	Liefermenge	Gewicht
1823391862	M5	Ø 4	10 Stück	0,007 kg
1823391863	G 1/8	Ø 4	10 Stück	0,01 kg
1823391864	G 1/8	Ø 6	10 Stück	0,013 kg
1823391865	G 1/8	Ø 8	10 Stück	0,018 kg
1823391866	G 1/4	Ø 6	10 Stück	0,018 kg
1823391867	G 1/4	Ø 8	10 Stück	0,021 kg
1823391868	G 1/4	Ø 10	5 Stück	0,025 kg

Gewicht pro Stück

### Technische Informationen

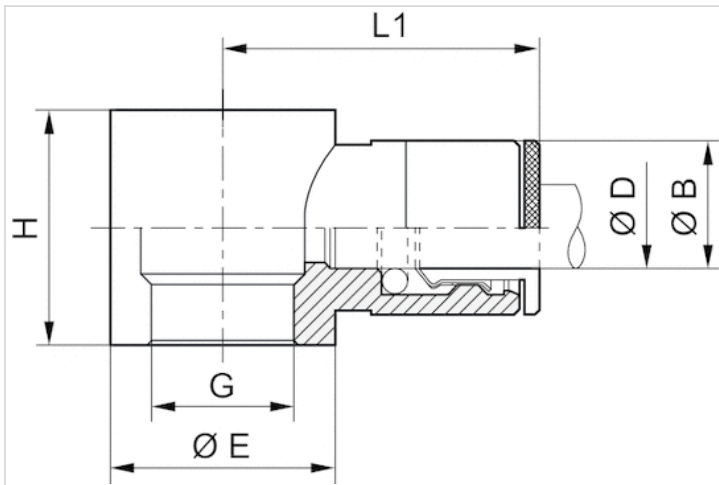
Die Serien QR1 (Kunststoff) und QR2 (Metall) sind nicht kombinierbar

Weitere Informationen zu Montage und Toleranzen der verwendbaren Schläuche siehe Kapitel „Technische Informationen“.

### Technische Informationen

Werkstoff	
Gehäuse	Messing, vernickelt
Dichtung	Fluor-Kautschuk
Zahnscheibe	Nichtrostender Stahl
Lösering	Messing, vernickelt

## Abmessungen



## Abmessungen

Materialnummer	Anschluss D	Anschluss G	Ø B	Ø E	H	L1
1823391862	Ø 4	M5	9	7	9	18.5
1823391863	Ø 4	G 1/8	9	14	15	21
1823391864	Ø 6	G 1/8	11	14	15	23
1823391865	Ø 8	G 1/8	13	14	15	24.5
1823391866	Ø 6	G 1/4	11	18	17	24
1823391867	Ø 8	G 1/4	13	18	17	26
1823391868	Ø 10	G 1/4	15	18	17	27