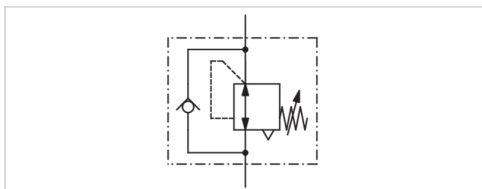


Druckregelventil

- $Q_n 1 \rightarrow 2 = 400-750 \text{ l/min}$
- Innengewinde / Außengewinde
- Sitzventil



Bauart	Sitzventil
Betriebsdruck min./max.	1 ... 16 bar
Regelbereich min./max.	1 ... 8 bar
Umgebungstemperatur min./max.	-10 ... 70 °C
Mediumstemperatur min./max.	-10 ... 70 °C
Medium	Druckluft
Gewicht	Siehe Tabelle unten



Technische Daten

Materialnummer	Druckluftanschluss	Typ Druckluftanschluss	Druckluftanschluss	Durchfluss $Q_n 1 \rightarrow 2$	Gewicht	Abb.
	Eingang	Eingang	Ausgang			
0821302078	G 1/8	Innengewinde	G 1/8	400 l/min	0,08 kg	Fig. 1
0821302080	G 1/4	Innengewinde	G 1/4	600 l/min	0,11 kg	Fig. 1
0821302081	G 3/8	Innengewinde	G 3/8	750 l/min	0,075 kg	Fig. 1
0821302082	G 1/2	Innengewinde	G 1/2	750 l/min	0,075 kg	Fig. 1
0821302079	G 1/4	Innengewinde	G 1/8	400 l/min	0,11 kg	Fig. 2

Nenndurchfluss Q_n bei 6 bar und $\Delta p = 1 \text{ bar}$

Technische Informationen

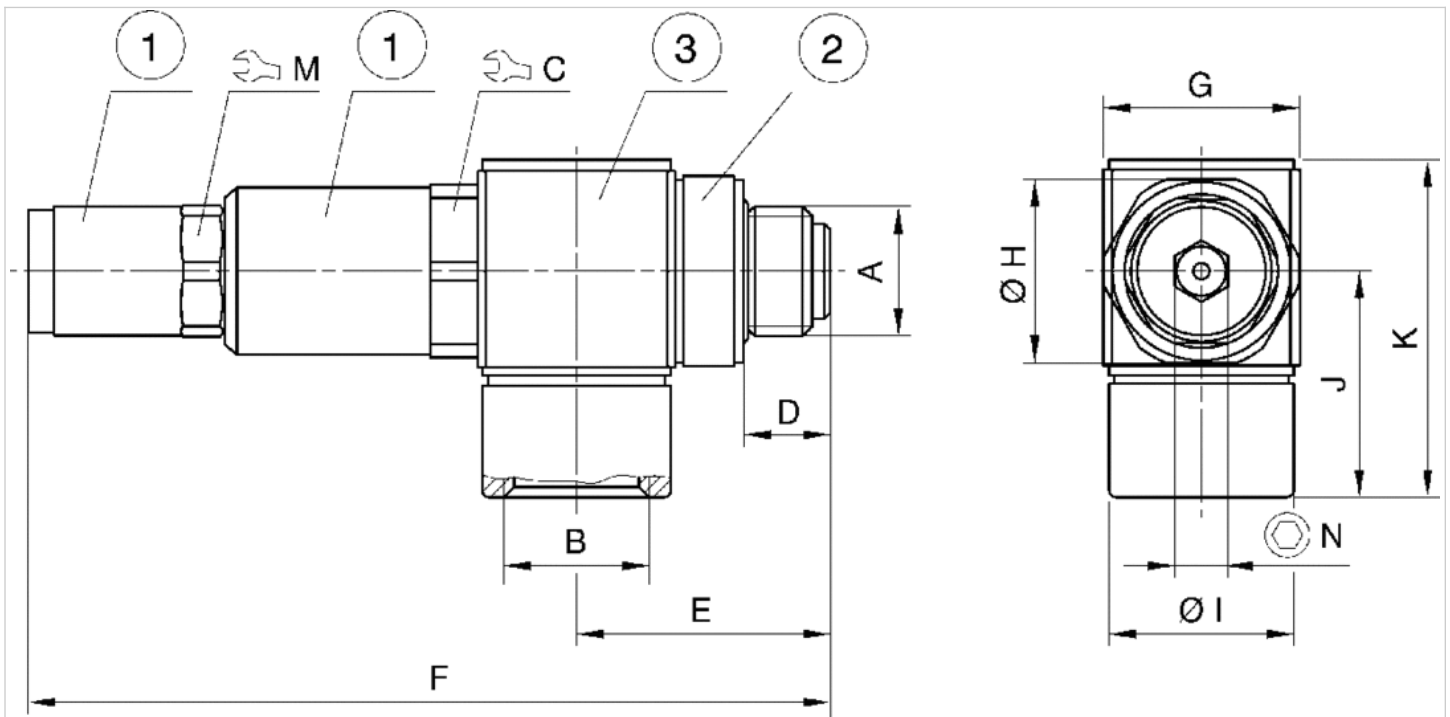
Der Drucktaupunkt muss mindestens 15 °C unter der Umgebungs- und Mediumstemperatur liegen und darf max. 3 °C betragen.

Technische Informationen

Werkstoff	
Gehäuse	Messing, Polyamid, Aluminium, verzinkt, schwarz eloxiert
Dichtungen	Acrylnitril-Butadien-Kautschuk

Abmessungen

Fig. 1



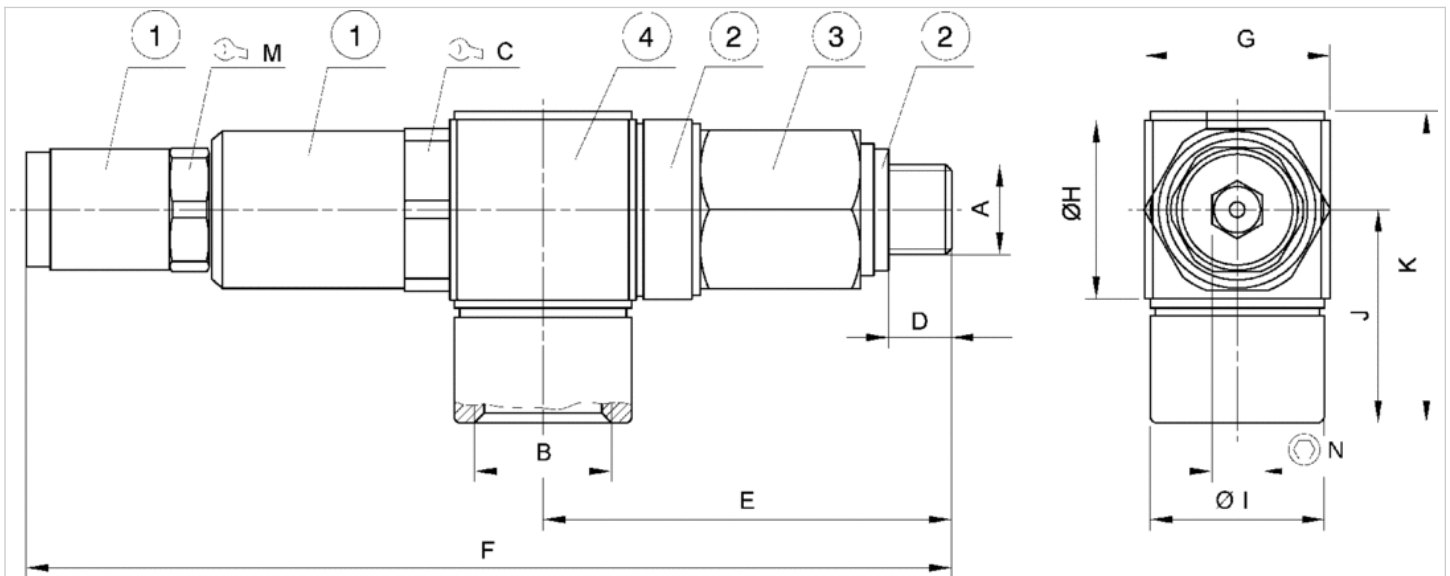
- 1) Messing verzinkt
 2) Polyamid
 3) Aluminium schwarz eloxiert

Abmessungen

Materialnummer	A	B	C	D	E	F	G	H	I	J	K	M	N
0821302078	G 1/8	G 1/8	17	6.3	19.8	70.8	15	15	13	18.5	26.7	13	5
0821302080	G 1/4	G 1/4	17	9.5	25.8	78.8	19	19	18	22.5	32.9	13	5
0821302081	G 3/8	G 3/8	22	9.5	29	85.2	23	23	23	28.5	41	17	6
0821302082	G 1/2	G 1/2	27	11.5	34	86.2	28	28	25	31	46.3	17	6

Abmessungen

Fig. 2



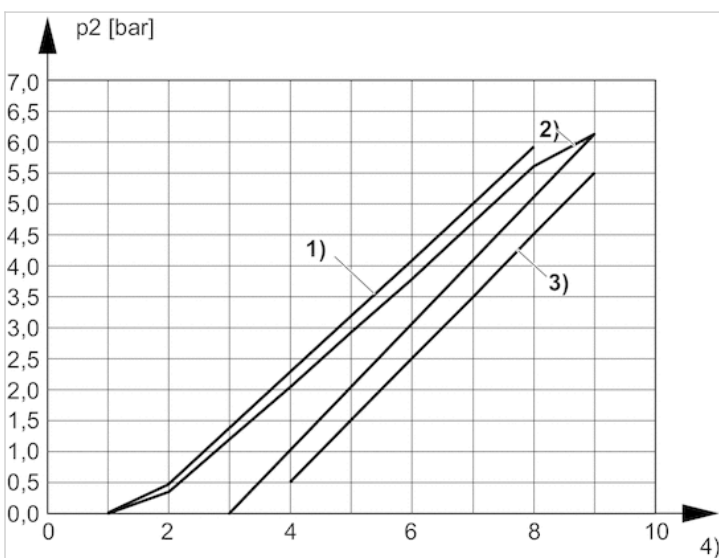
- 1) Messing verzinkt
- 2) Polyamid
- 3) Messing verzinkt
- 4) Aluminium schwarz eloxiert

Abmessungen

Materialnummer	A	B	C	D	E	F	G	H	I	J	K	M	N
0821302079	G 1/4	G 1/8	17	6.5	42.3	95.3	19	19	18	22.5	32.9	13	6

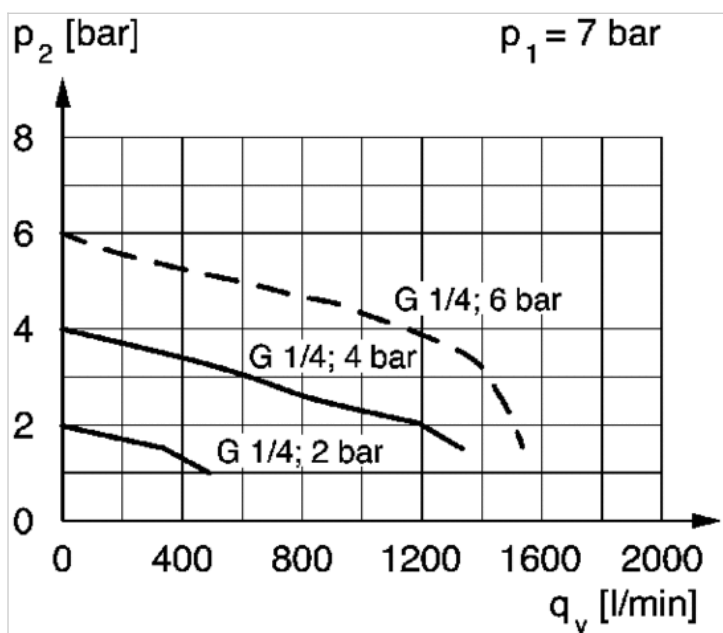
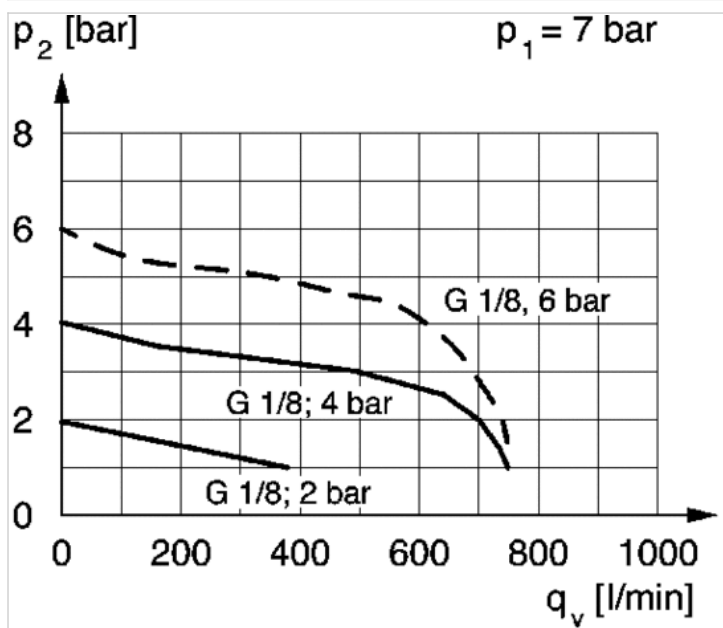
Diagramme

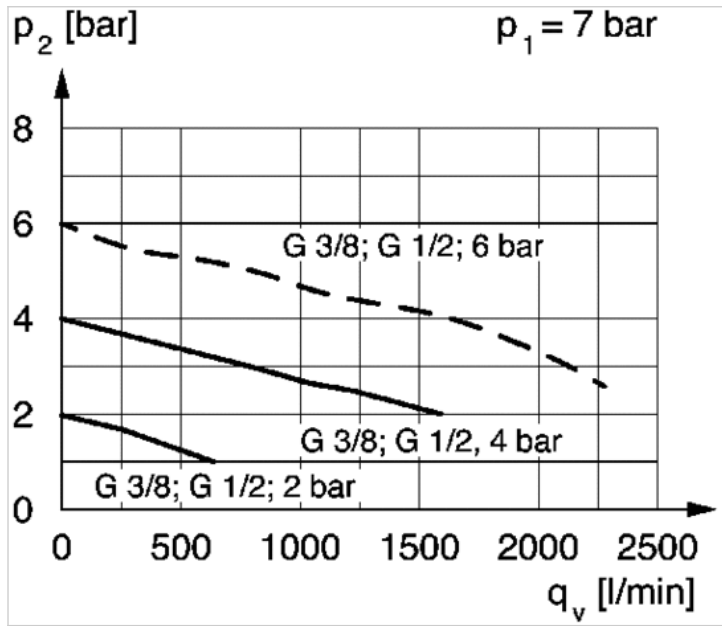
Hysterese



- 1) Überfüllhysterese
- 2) Regelhysterese
- 3) Nachfüllhysterese
- 4) Stellschraubenumdrehungen

Druckkennlinie (Durchfluss von 1 nach 2)

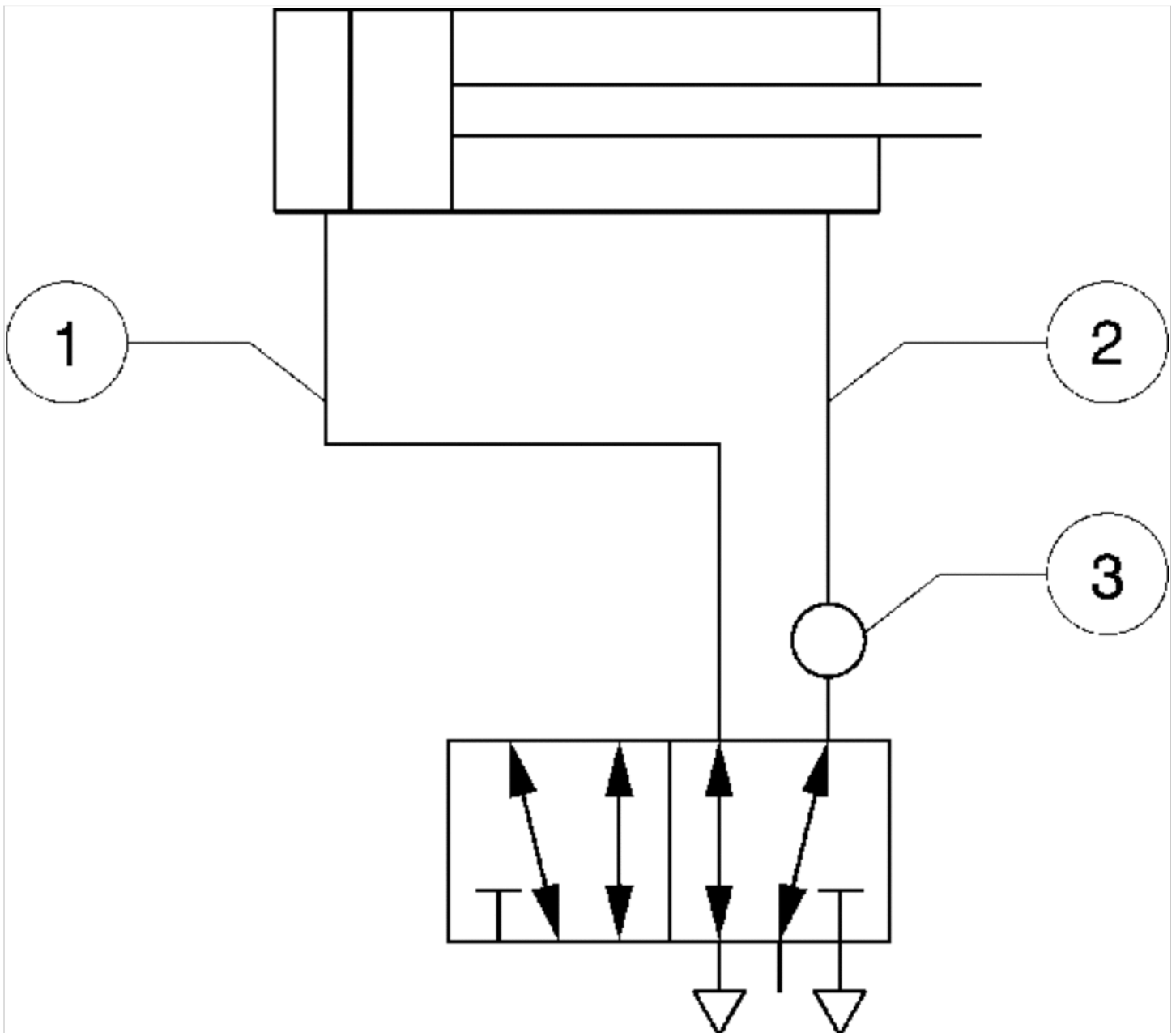




p_1 = Betriebsdruck; p_2 = Sekundärdruck; q_v = Nenndurchfluss

Schaltplan

Anwendungsbeispiel



1) z.B. Vorhub mit max. Druck

2) Rückhub mit vermindertem Druck

3) Einbauort am Wegeventil Bei geringem Anzugsmoment ermöglicht der Dichtring ein Schwenken des Ringstutzens um 360°. Durch festeres Anziehen lässt sich der Ringstutzen arretieren. Den Druck über Einstellschraube mit Innensechskant einstellen. Sicherung durch Kontermutter.