



5/2-Wegeventil, Serie CD02-AL

- ISO 15407-1, 18 mm
- $Q_n = 450$ l/min
- Plattenanschluss
- Druckluftanschluss Ausgang Grundplatte VDMA 02
- verblockbar



Bauart	Schieberventil, überschneidungsfrei
Vorsteuerung	extern
Verblockungsprinzip	Grundplattenprinzip mehrfach
Dichtprinzip	weich dichtend
Anschlussart	Plattenanschluss
Normen	ISO 15407-1, 18 mm
Nenndurchfluss Q_n	450 l/min
Druckluftanschluss	Grundplatte VDMA 02
Ausführung Druckluftanschluss	Grundplatte VDMA 02
Betriebsdruck min./max.	Siehe Tabelle unten
Steuerdruck min./max.	Siehe Tabelle unten
Umgebungstemperatur min./max.	0 ... 80 °C
Mediumtemperatur min./max.	0 ... 80 °C
Medium	Druckluft, Klasse 5-4-4, Klasse 6-4-3
Max. Partikelgröße	5 μ m
Ölgehalt der Druckluft	0 ... 5 mg/m ³
Befestigungsschraube	M3
Gewicht	0,08 kg

Technische Daten

Materialnummer		Ausführung Druckluftanschluss	Betriebsdruck min./max.	Steuerdruck min./max.	
0820238103		Grundplatte VDMA 02	2 ... 10 bar	10 bar	1)
0820238104		Grundplatte VDMA 02	-0,9 ... 10 bar	1,5 ... 10 bar	-

1) siehe Diagramm

Technische Informationen

Der min. Steuerdruck darf nicht unterschritten werden, da es sonst zu Fehlschaltungen und ggf. Ventilausfall kommen kann!
 Der Drucktaupunkt muss mindestens 15 °C unter der Umgebungs- und Mediumtemperatur liegen und darf max. 3 °C betragen.
 Der Ölgehalt der Druckluft muss über die gesamte Lebensdauer konstant bleiben.
 Verwenden Sie ausschließlich von AVENTICS zugelassene Öle, siehe Kapitel „Technische Informationen“.

Technische Informationen

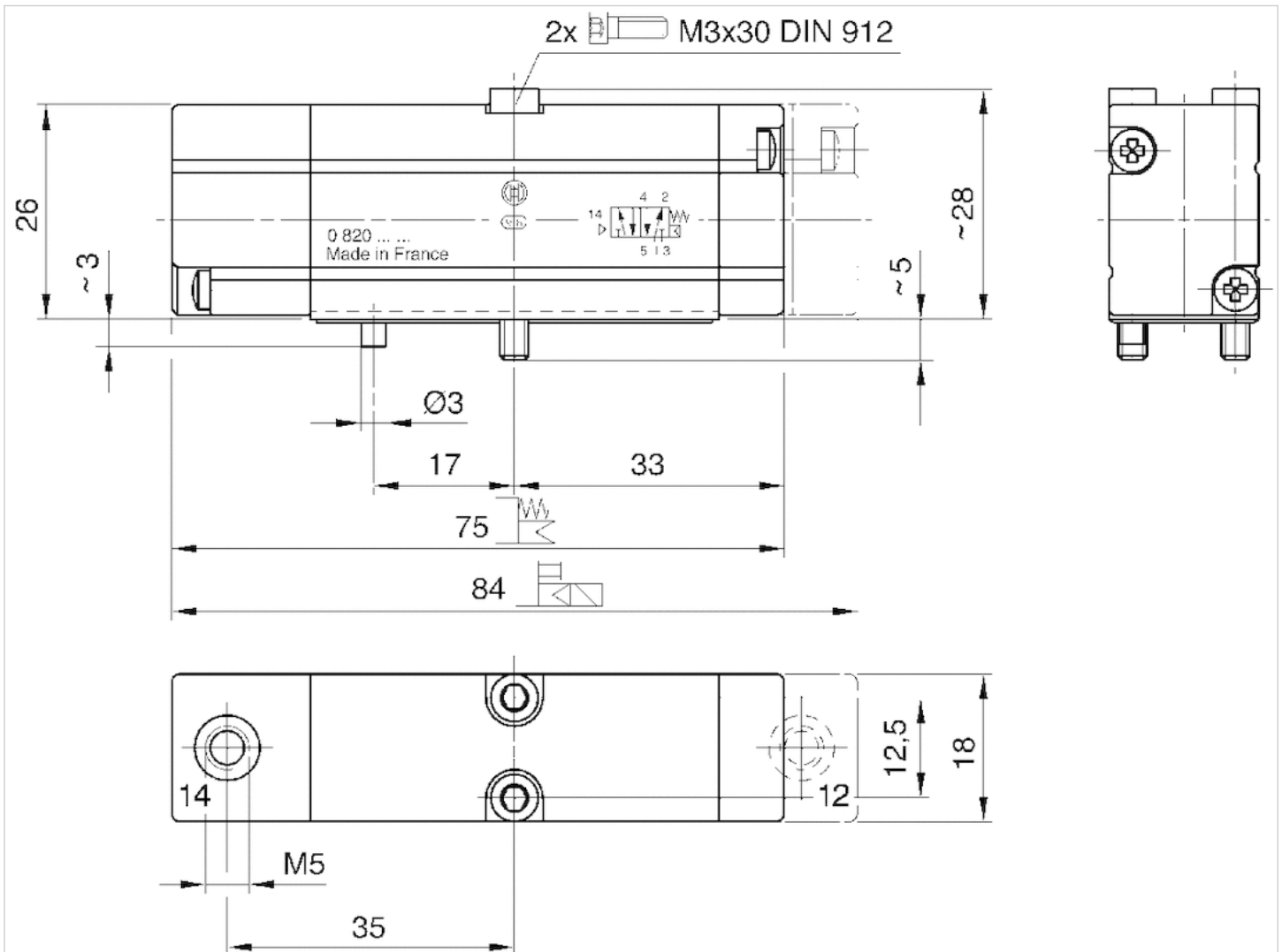
Gehäuse	Aluminium, eloxiert
Dichtungen	Acrylnitril-Butadien-Kautschuk, Hydrierter Nitril-Butadien-Kautschuk

Frontplatte

Polyamid

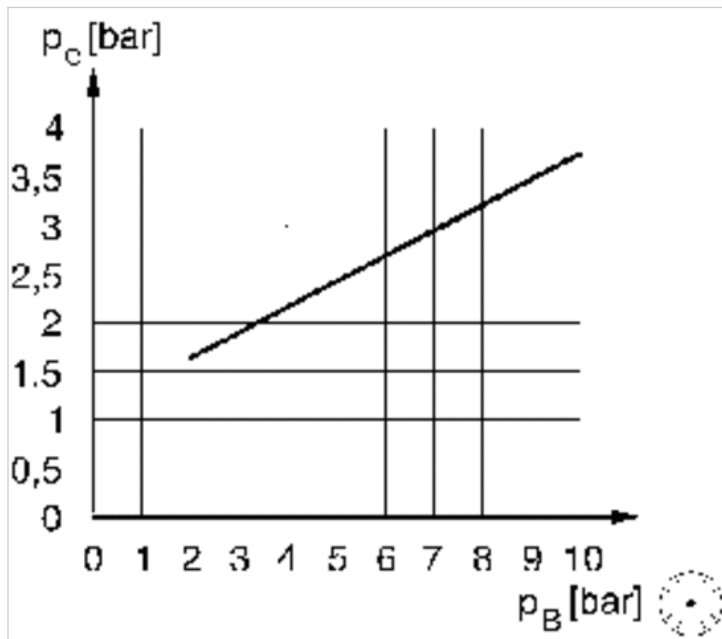
Abmessungen

Abmessungen



Diagramme

Steuerdruck für Ventile mit Feder-/Luftfederrückstellung



p_c = externer Steuerdruck, p_B = Betriebsdruck