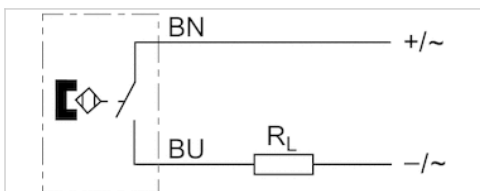


Sensor, Serie ST9

- 9 mm Nut
- Snap-Ø8, 2-polig
- Reed



Umgebungstemperatur min./max.	-20 ... 80 °C
Schutzart	IP67, IP65
Schaltpunktgenauigkeit mT	±0,1
Nennstrom, geschalteter Zustand	7 mA
Betriebsspannung DC min. / max.	24 V DC
Betriebsspannung AC min. / max.	24 V AC
Statusanzeige LED	Gelb
Schwingungsfestigkeit	60 g (50 - 2000 Hz)
Stoßfestigkeit	100 g / 11 ms
Gewicht	0,01 kg



Technische Daten

Materialnummer	Kontaktart	Spannungsabfall U bei I _{max}	Schaltstrom DC, max.	Schaltstrom AC, max.
0830100460	Reed	2,1 V + I*Rs	0,13 A	0,2 A

Materialnummer	Schutzwiderstand Rs für Reed	Ausführung
0830100460	1,3	verpolungssicher

Technische Informationen

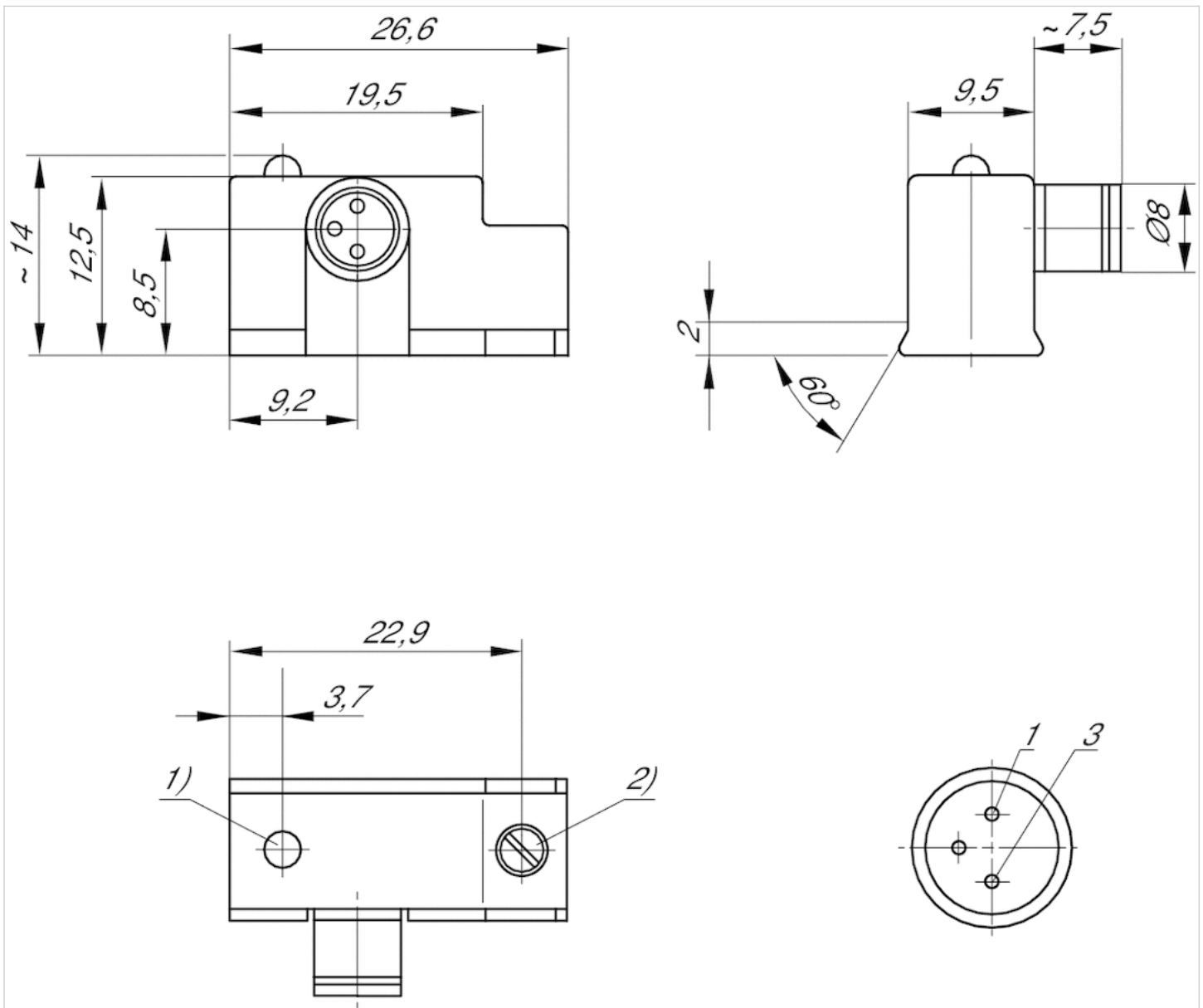
Beim Einsatz von Reed-Sensoren empfehlen wir die Verwendung einer Kurzschlusschutzeinrichtung (SCPD).

Technische Informationen

Werkstoff	
Gehäuse	Polyamid

Abmessungen

Abmessungen



1) LED2) KlemmschraubePIN-Belegung: 1 = (+), 3 = (-), EN 60947-5-2:1998