

## Winkelausgleich, Serie AJT



Gewicht

Siehe Tabelle unten

### Technische Daten

Materialnummer	Max. vertikale Belastung (statisch)	Biegemoment	Gewicht
0821305168	500 N	8 Nm	0,026 kg
0821305169	750 N	10 Nm	0,03 kg
0821305170	3000 N	50 Nm	0,1 kg

### Technische Informationen

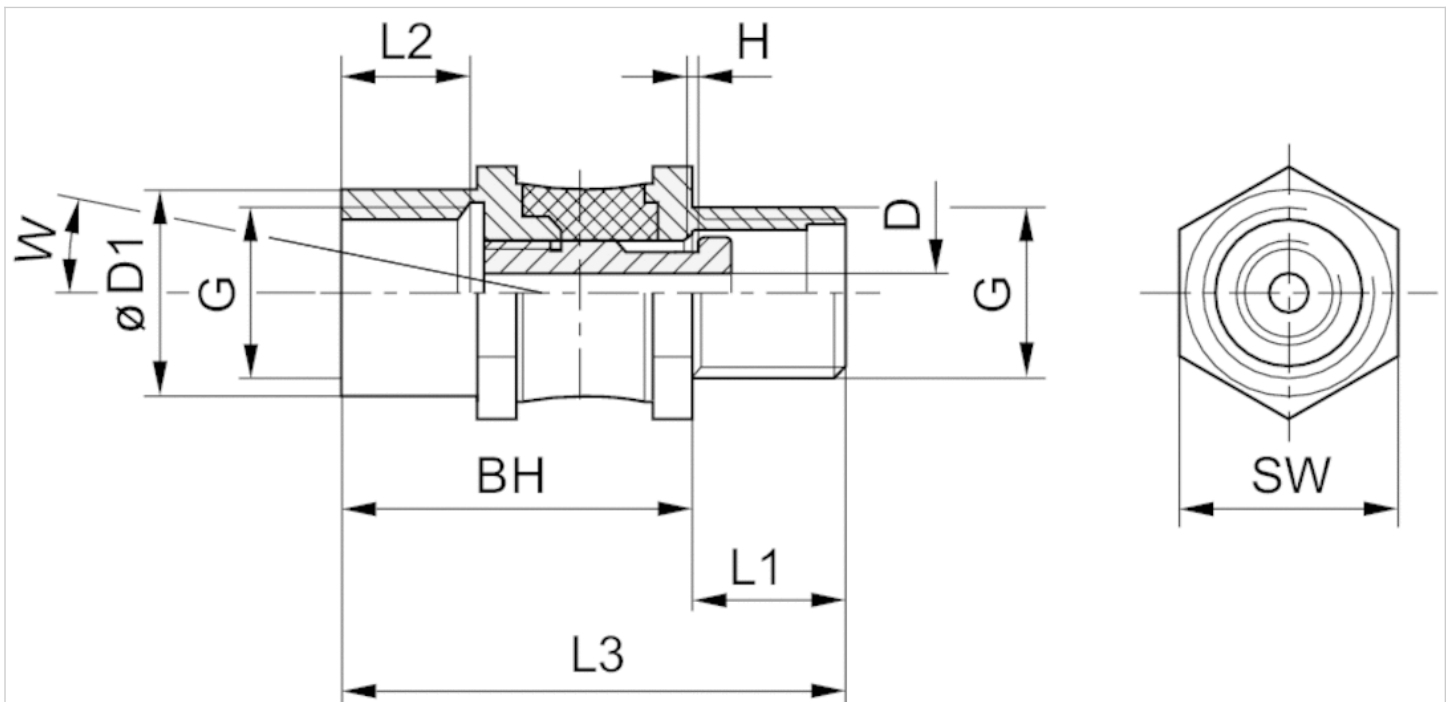
Hinweis: Hochbelastbare Gummi-Metall-Verbindung als Drehgelenk.

### Technische Informationen

Werkstoff	
Gehäuse	Stahl
Gummigelenk	Naturkautschuk

## Abmessungen

## Abmessungen



## Abmessungen

Materialnummer	G1	G	Ø D1	D	L1	L2	L3	BH	H	SW	W
0821305168	G 1/4	M10x1,25	16	2.8	8	10.5	35	27	1.5	17	12°
0821305169	G 1/4	G 1/4	16	3	12	12	39	27	1.5	17	12°
0821305170	G 1/2	G 1/2	26	6	14	14	47.5	33.5	1.3	27	12°