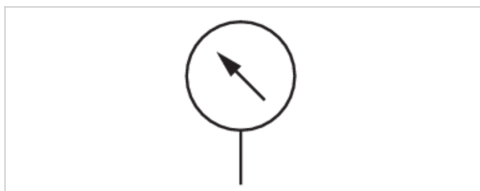


Manometer, Serie PG1-SFB

- Anschluss hinten
- Farbe Hintergrund Weiß
- Skalenfalten Schwarz, Grau
- Einheiten bar
- Einheiten psi



Bauart	Rohrfedermanometer
Normierung	EN 837-1
Güteklasse	2,5
Umgebungstemperatur min./max.	-25 ... 60 °C
Medium	Druckluft
Einheit Hauptskala (aussen)	bar
Farbe Hauptskala (außen)	Schwarz
Einheit Nebenskala (innen)	psi
Farbe Nebenskala (innen)	Grau
Farbe Hintergrund	Weiß
Farbe Zeiger	Schwarz
Gewicht	0,091 kg



Technische Daten

Materialnummer	Druckluftanschluss	Nenndurchmesser	Einsatzbereich	Anzeigenbereich	Betriebsdruck	Skalenwert	
R412010678	R 1/8	50 mm	0 ... 10 bar	0 ... 12	0 ... 12 bar	0,2	1)
R412010679	R 1/8	50 mm	0 ... 10 bar	0 ... 12	0 ... 12 bar	0,2	2)

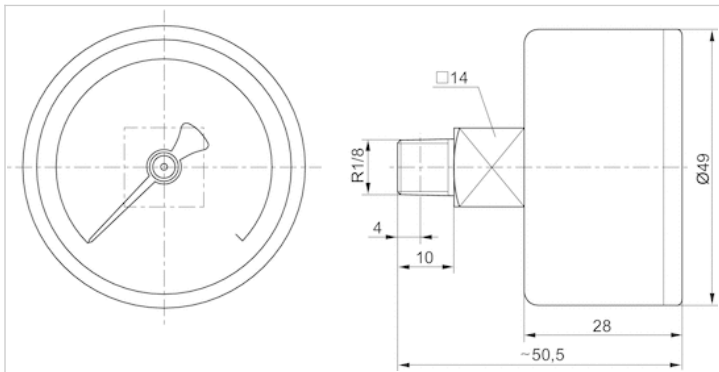
- 1) Sichtscheibe Polycarbonat
2) Sichtscheibe Sicherheitsglas

Technische Informationen

Werkstoff	
Gehäuse	Nichtrostender Stahl
Gewinde	Nichtrostender Stahl
Zeigerwerk	Nichtrostender Stahl

Abmessungen

Abmessungen Fig. 1 Sichtscheibe Polycarbonat



Abmessungen Fig. 2 Sichtscheibe Sicherheitsglas

