

Serie AES

- digitale Eingänge/Ausgänge
- Buchse (female), M12x1, 5-polig



Umgebungstemperatur min./max.	-10 ... 60 °C
Betriebsspannung Elektronik	24 V DC
Spannungstoleranz Elektronik	-25% / +25%
Strom pro Kanal max.	0,5 A
Stromversorgung für Aktoren	8x0,5 A
Summenstrom für Aktoren	4 A
Schutzart	IP65
Summenstrom der Sensoren,max.	1 A
Spannung Logik / Aktorik	galvanisch getrennt
Diagnose	Kurzschluss
Störaussendung nach Norm	EN 61000-6-4
Störfestigkeit nach Norm	EN 61000-6-2
Gewicht	0,11 kg

Technische Daten

Materialnummer	Typ	Anschluss	Spannungsversorgung	Anzahl der Eingänge	Anzahl der Ausgänge
		1			
R412018235	8DI4M12	Buchse (female), M12x1, 5-polig	intern	8	-
R412018250	8DO4M12	Buchse (female), M12x1, 5-polig	intern	-	8
R412018270	8DIDO4M12	Buchse (female), M12x1, 5-polig	intern	8	8

Materialnummer	E/A-Modul Ausführung	
R412018235	Eingänge digital	-
R412018250	Ausgänge digital	-
R412018270	Eingänge digital, Ausgänge digital, Kombimodul	1)

Lieferumfang: inkl. 2 Federklemmelemente und Dichtung

1) Vorgabe der Funktion bei der Feldbus-Konfiguration, insgesamt 8 Kanäle.

Technische Informationen

Belegungspläne zum Produkt finden Sie in der Betriebsanleitung oder kontaktieren Sie das nächstgelegene AVENTICS Vertriebszentrum.

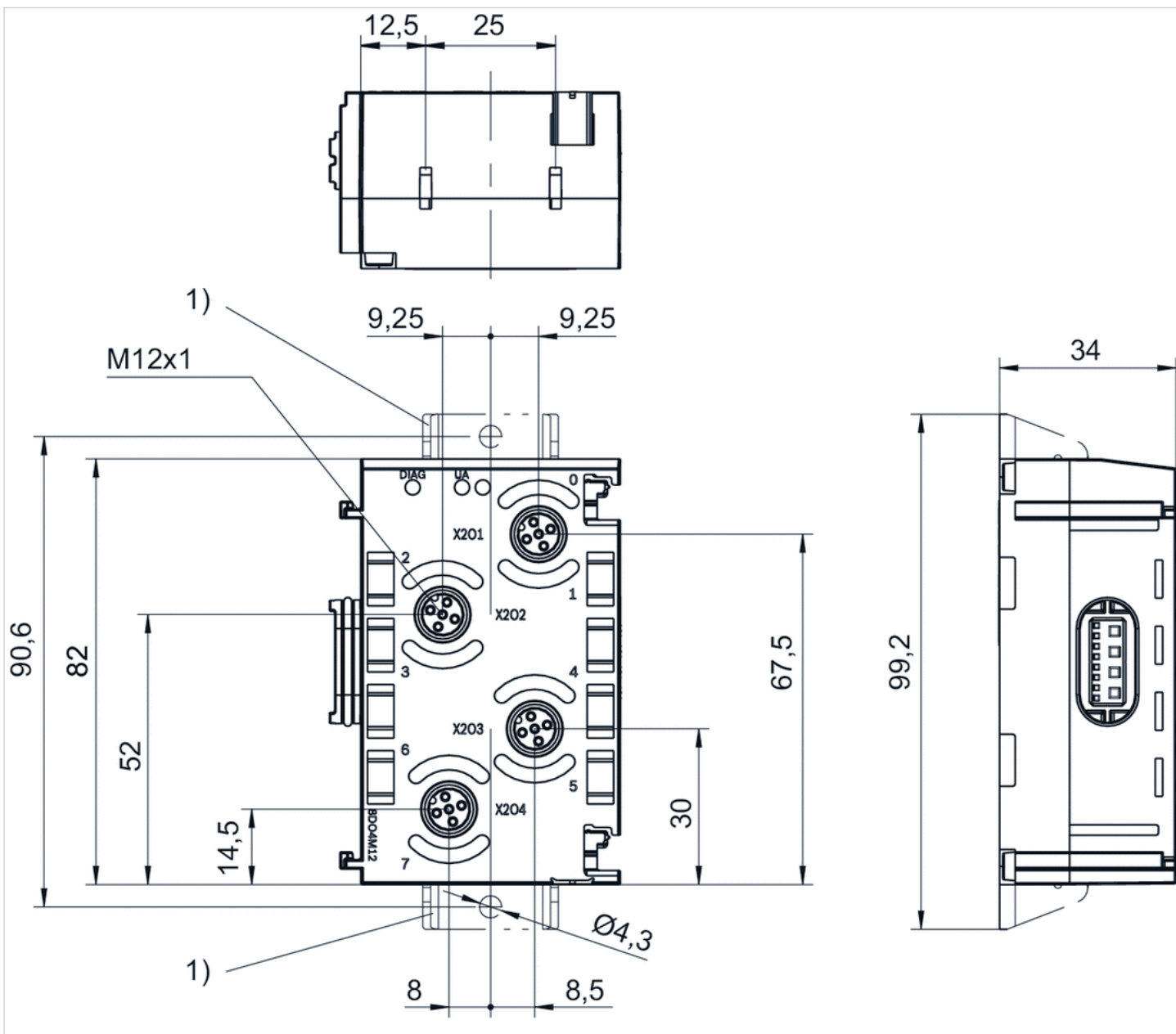
Der Summenstrom aller Ausgänge (inkl. Ventile) darf 4 A im Gesamtsystem nicht überschreiten.
Spannungs- und Kurzschlussüberwachung per LED.

Technische Informationen

Werkstoff	
Gehäuse	Polyamid, glasfaserverstärkt

Abmessungen

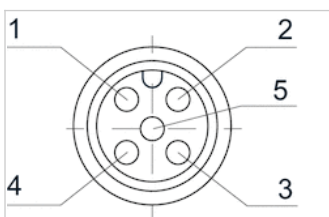
Abmessungen



1) Haltewinkel (optional)

Pin-Belegung

Pin-Belegung PNP



Pin	1	2	3	4	5	X = Bit-Wert
Eingangsmodul	24 V DC	Eingangssignal [X+1]	0 V DC	Eingangssignal [X]	-	
Ausgangsmodul	-	Ausgangssignal [X+1]	0 V DC	Ausgangssignal [X]	-	