

Multipolstecker D-Sub (25-polig)

- Buchse, D-Sub, 25-polig, gewinkelt / gerade, 90°/180°, Stecker, D-Sub, 25-polig, gewinkelt / gerade, 90°/180°
- ungeschirmt



Anschlussart	Löten / Crimpen
Umgebungstemperatur min./max.	-5 ... 50 °C
Betriebsspannung DC, max.	24 V DC
Schutzart	IP65
Gewicht	0,042 kg

Technische Daten

Materialnummer	Elektrischer Anschluss 1	Betriebsspannung max. V DC	Strom, max.
R412011240	Buchse, D-Sub, 25-polig, gewinkelt / gerade, 90°/180°	24 V DC	3 A
R412011241	Stecker, D-Sub, 25-polig, gewinkelt / gerade, 90°/180°	24 V DC	3 A

Materialnummer	anschließbarer Kabel-Ø min./max.
R412011240	4 / 16 mm
R412011241	4 / 16 mm

Lieferumfang: Multipolstecker inkl. 1 Überwurfmutter, 1 Winkelverschraubung

Technische Informationen

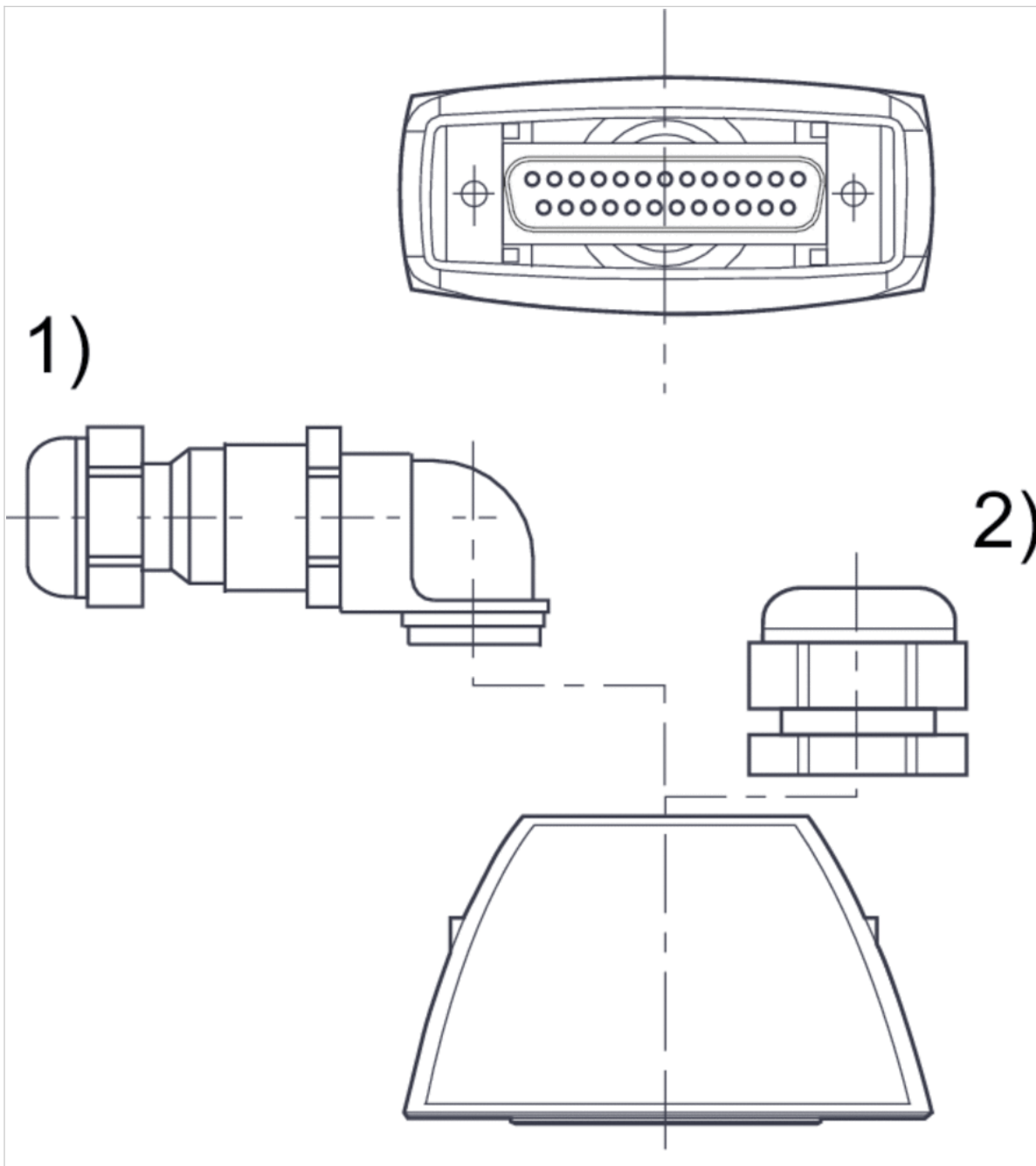
Die angegebene Schutzart gilt ausschließlich in montiertem und geprüftem Zustand.
Hinweis zur Nutzung mit VS LP04: Der Stecker kann nur bei den LP04-Ausführungen mit seitlichem elektrischem Anschluss verwendet werden.

Technische Informationen

Werkstoff	
Gehäuse	Polyamid

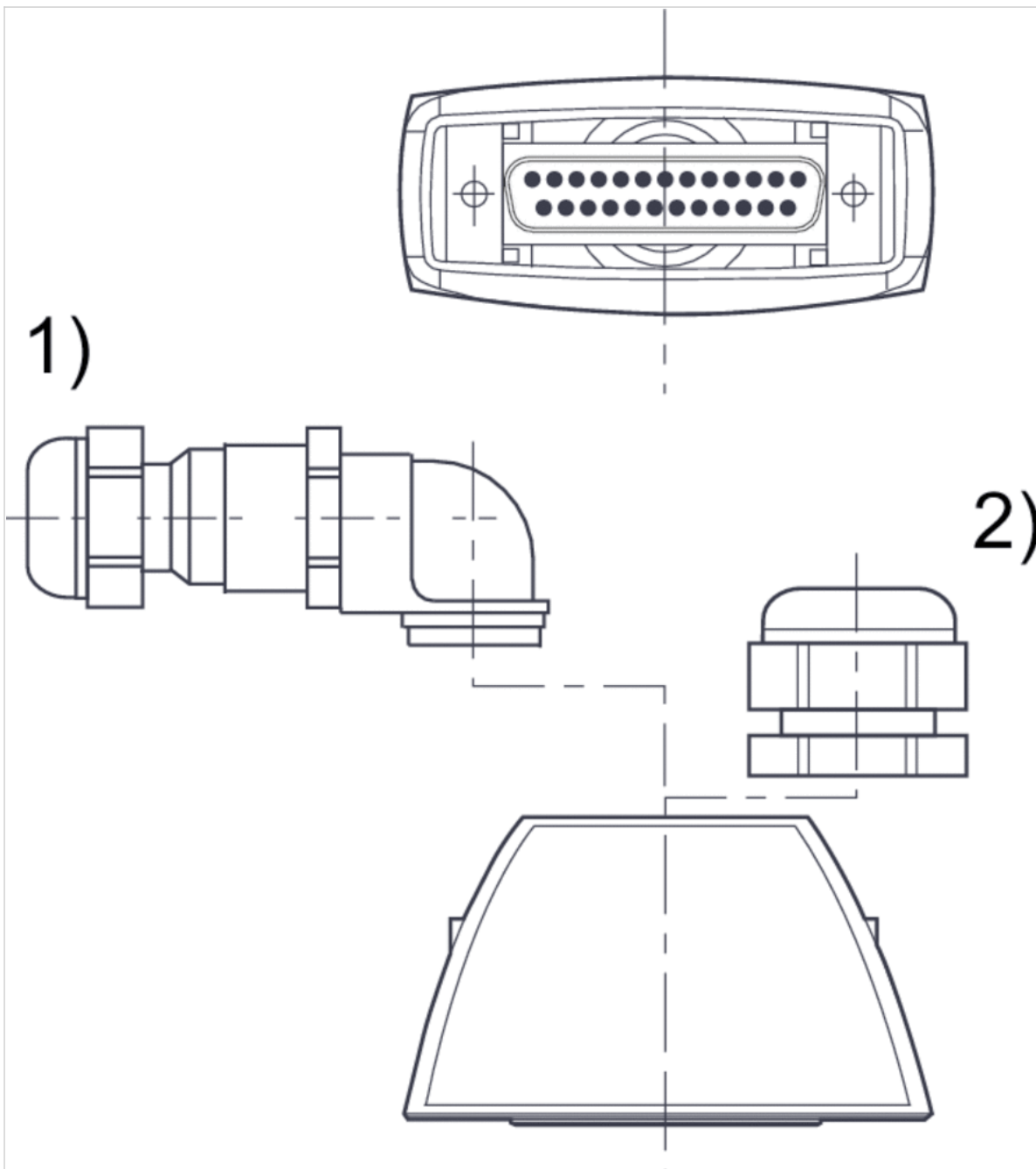
Abmessungen

Abmessungen



1) Winkelverschraubung 2) Überwurfmutter

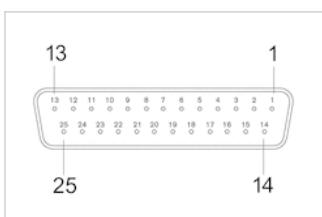
Abmessungen



1) Buchse 2) Überwurfmutter

Pin-Belegung

PIN-Belegung und Kabelfarben Kabelkennzeichnung nach DIN 47100



Buchse

Pin	1	2	3	4	5	6	7	8	9	10	11	12
Farbe	weiss	braun	grün	gelb	grau	rosa	blau	rot	schwarz	violett	grau/rosa	rot/blau
13	14	15	16	17	18	19	20	21				
weiss/grün	braun/grün	weiss/gelb	gelb/braun	weiss/grau	grau/braun	weiss/rosa	rosa/braun	weiss/blau				
22		23			24			25				
braun/blau		weiss/rot			braun/rot			weiss/schwarz				