

Multipolstecker (44-polig)

- Buchse, D-Sub, 44-polig, gewinkelt / gerade, 90°/180°

- ungeschirmt



Anschlussart

Umgebungstemperatur min./max.

Betriebsspannung DC, max.

Schutzart

Gewicht

Löten / Crimpen

-5 ... 50 °C

24 V DC

IP65

0,042 kg

Technische Daten

Materialnummer	Betriebsspannung max. V DC	Strom, max.	anschließbarer Kabel-Ø min./max.
R412011259	24 V DC	3 A	4 / 16 mm

Lieferumfang: Multipolstecker inkl. 1 Überwurfmutter, 1 Winkelverschraubung

Technische Informationen

Die angegebene Schutzart gilt ausschließlich in montiertem und geprüftem Zustand.

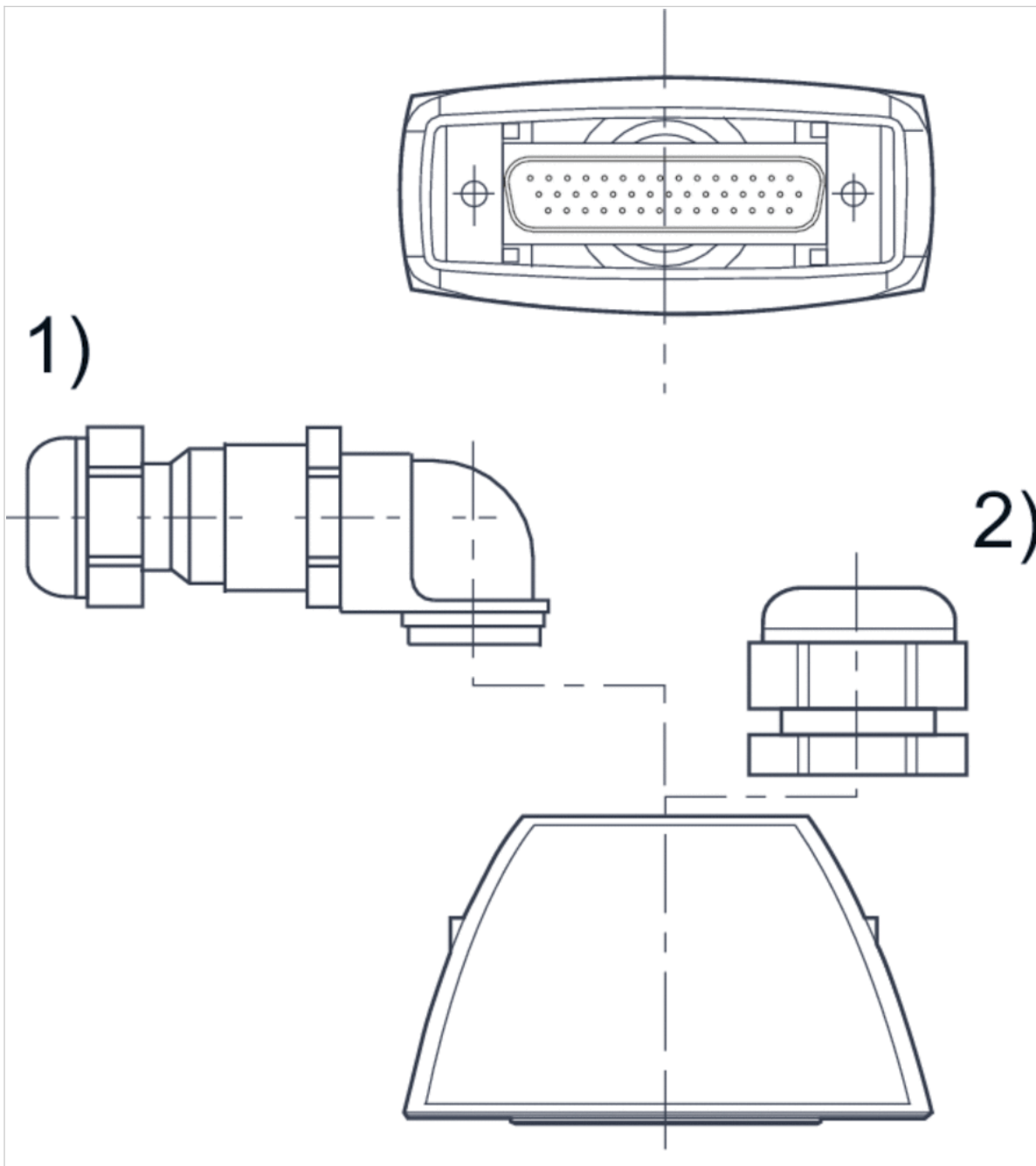
Hinweis zur Nutzung mit VS LP04: Der Stecker kann nur bei den LP04-Ausführungen mit seitlichem elektrischem Anschluss verwendet werden.

Technische Informationen

Werkstoff	
Gehäuse	Polyamid

Abmessungen

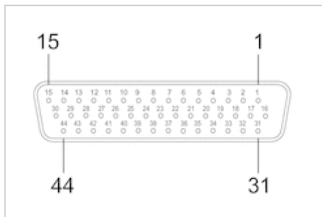
Abmessungen



1) Winkelverschraubung 2) Überwurfmutter

Pin-Belegung

PIN-Belegung und Kabelfarben Kabelkennzeichnung nach DIN 47100



Buchse

Pin	1	2	3	4	5	6	7	8	9	10	11	12
Farbe	weiss	braun	grün	gelb	grau	rosa	blau	rot	schwarz	violett	grau/rosa	rot/blau
	13	14	15	16	17	18	19	20	21			
	weiss/grün	braun/grün	weiss/gelb	gelb/braun	weiss/grau	grau/braun	weiss/rosa	rosa/braun	weiss/blau			
	22	23	24	25	26	27	28	29	30			
	braun/blau	weiss/rot	braun/rot	weiss/schwarz	braun/schwarz	grau/grün	gelb/grau	rosa/grün	gelb/rosa			