

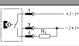
Sensor, Serie ST9

- 9 mm Nut
- Stecker, M8, 3-polig
- Reed, elektronisch PNP



Umgebungstemperatur min./max.	Siehe Tabelle unten
Schutzart	IP67, IP65
Schaltpunktgenauigkeit mT	±0,1
Nennstrom, geschalteter Zustand	7 mA
Ruhestrom (ohne Last)	3 mA
Betriebsspannung DC min. / max.	Siehe Tabelle unten
Betriebsspannung AC min. / max.	Siehe Tabelle unten
Statusanzeige LED	Siehe Tabelle unten
Schwingungsfestigkeit	60 g (50 - 2000 Hz)
Stoßfestigkeit	100 g / 11 ms

Technische Daten

Materialnummer		Kontaktart	Betriebsspannung DC min. / max.	Betriebsspannung AC min. / max.
0830100486		Reed	10 ... 30 V DC	10 ... 30 V AC
0830100487		elektronisch PNP	12 ... 36 V DC	-

Materialnummer	Spannungsabfall U bei I _{max}	Schaltstrom DC, max.	Schaltstrom AC, max.	Umgebungstemperatur min./max.
0830100486	I*Rs	0,13 A	0,2 A	-20 ... 80 °C
0830100487	≤ 2,0 V	0,2 A	-	-10 ... 70 °C

Materialnummer	Schaltleistung	Schutzwiderstand R _s für Reed	Schaltfrequenz max.	Betriebsstrom ungeschaltet	Statusanzeige LED
0830100486	3 W / 5 VA	27	-	-	Gelb
0830100487	-	-	2,0	3 mA	Gelb, Gelb

Materialnummer	Ausführung
0830100486	verpolungssicher
0830100487	verpolungssicher, kurzschlussfest

Technische Informationen

Beim Einsatz von Reed-Sensoren empfehlen wir die Verwendung einer Kurzschlusschutzeinrichtung (SCPD).

Technische Informationen

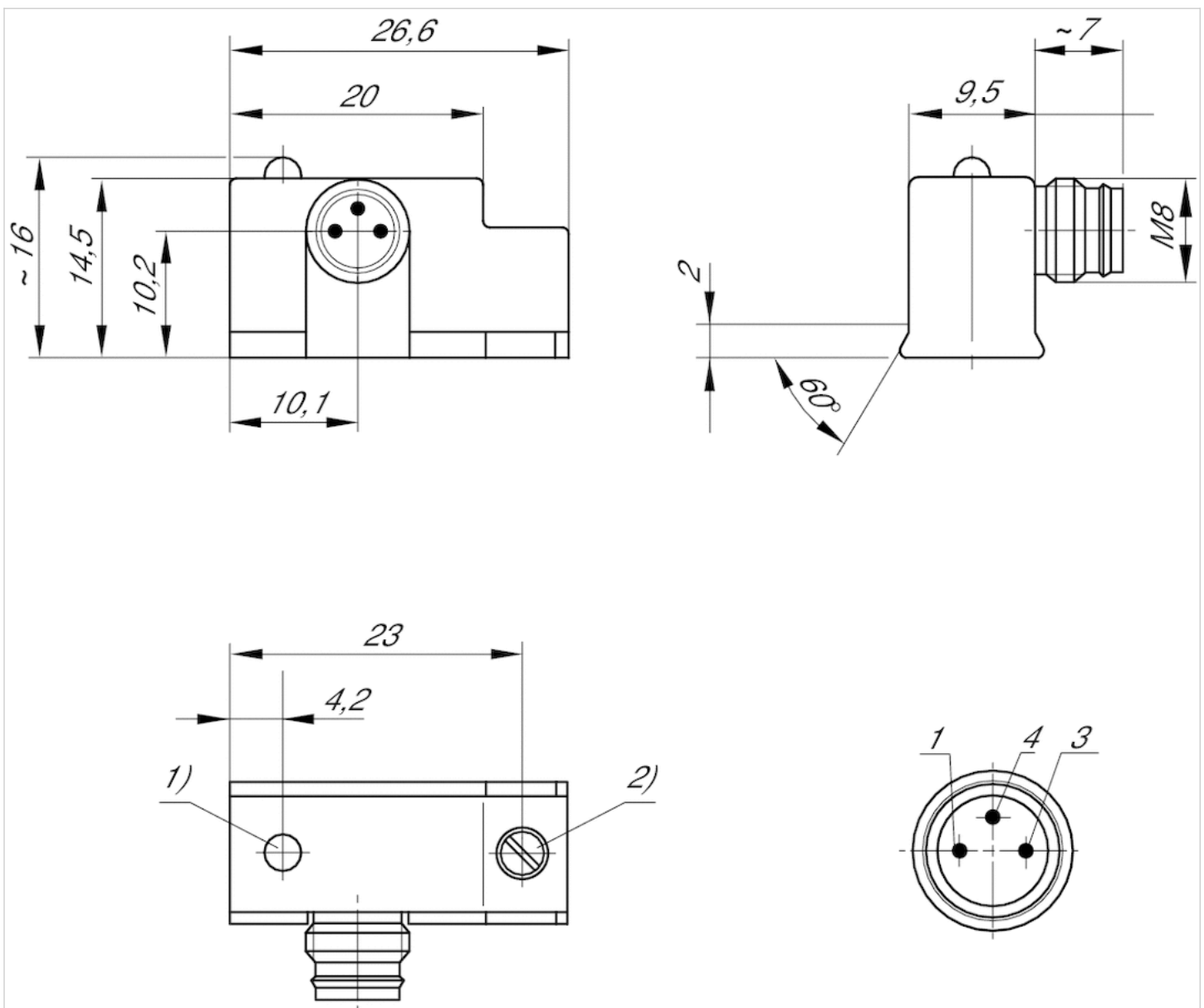
Werkstoff

Gehäuse

Polyamid

Abmessungen

Abmessungen



1) LED 2) Klemmschraube M8: Kombi-Stecker kann mit Leitungsdosen $\varnothing 6,5$ mm und M8 kombiniert werden. Pin-Belegung: 1 = (+), 3 = (-), 4 = (OUT), EN 60947-5-2:1998