

Bolzen, AA4

- geeigneter Kolben-Ø 25, 32, 40, 50, 63, 80, 100, 100 mm



Gewicht

Siehe Tabelle unten

Technische Daten

Materialnummer	Kolben-Ø	Gewicht	Abb.
3661302000	25, 32 mm	0,02 kg	Fig. 2
3661303000	40, 50 mm	0,03 kg	Fig. 2
3661304000	63, 80 mm	0,08 kg	Fig. 2
3661306000	100, 100 mm	0,16 kg	Fig. 2

Lieferumfang: Bolzen inkl. Sicherungsringen

Technische Informationen

Werkstoff	
Werkstoff	Stahl
	nitrocarburiert

Abmessungen

Fig. 1

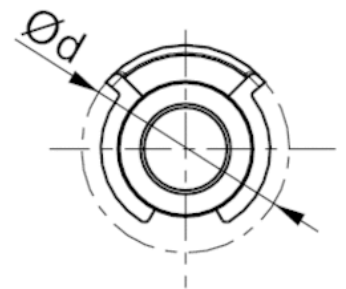
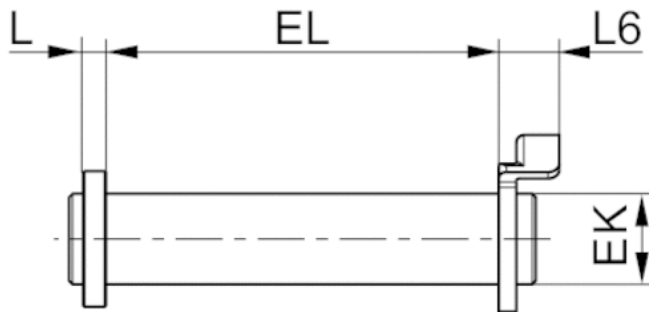
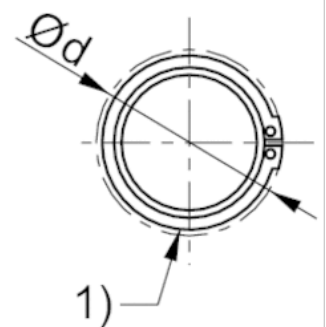


Fig. 2



1) Sicherungsring DIN 471

Abmessungen

Materialnummer	Kolben-Ø	$\varnothing d$ 1)	EK e8	EL	L 1)	L6 1)	Abb.
3661302000	25, 32 mm	19	25	29.2	-	2.4	Fig. 2
3661303000	40, 50 mm	21	12	34.4	-	2.8	Fig. 2
3661304000	63, 80 mm	28	16	48.4	-	2.8	Fig. 2
3661306000	100, 100 mm	40	20	58.4	-	3.3	Fig. 2

1) Max.