

# Anschlussplatte, für Direktmontage von ISO-Ventilen auf Zylinder

- Norm ISO 5599-1
- Baugröße ISO 1
- Druckluftanschluss Ausgang G 1/8



Normen	ISO 5599-1
Betriebsdruck min./max.	-1 ... 16 bar
Umgebungstemperatur min./max.	-20 ... 70 °C
Mediumtemperatur min./max.	-20 ... 70 °C
Medium	Druckluft
Gewicht	0,175 kg

## Technische Daten

Materialnummer	Druckluftanschluss Eingang [1]	Druckluftanschluss Ausgang [2 / 4]	Druckluftanschluss Entlüftung [3 / 5]	Druckluftanschluss Steueranschluss [X]
5801690000	G 1/8	G 1/8	G 1/8	G 1/8

Lieferung inkl. Befestigungsschrauben

Ø 32 - 125 mm

## Technische Informationen

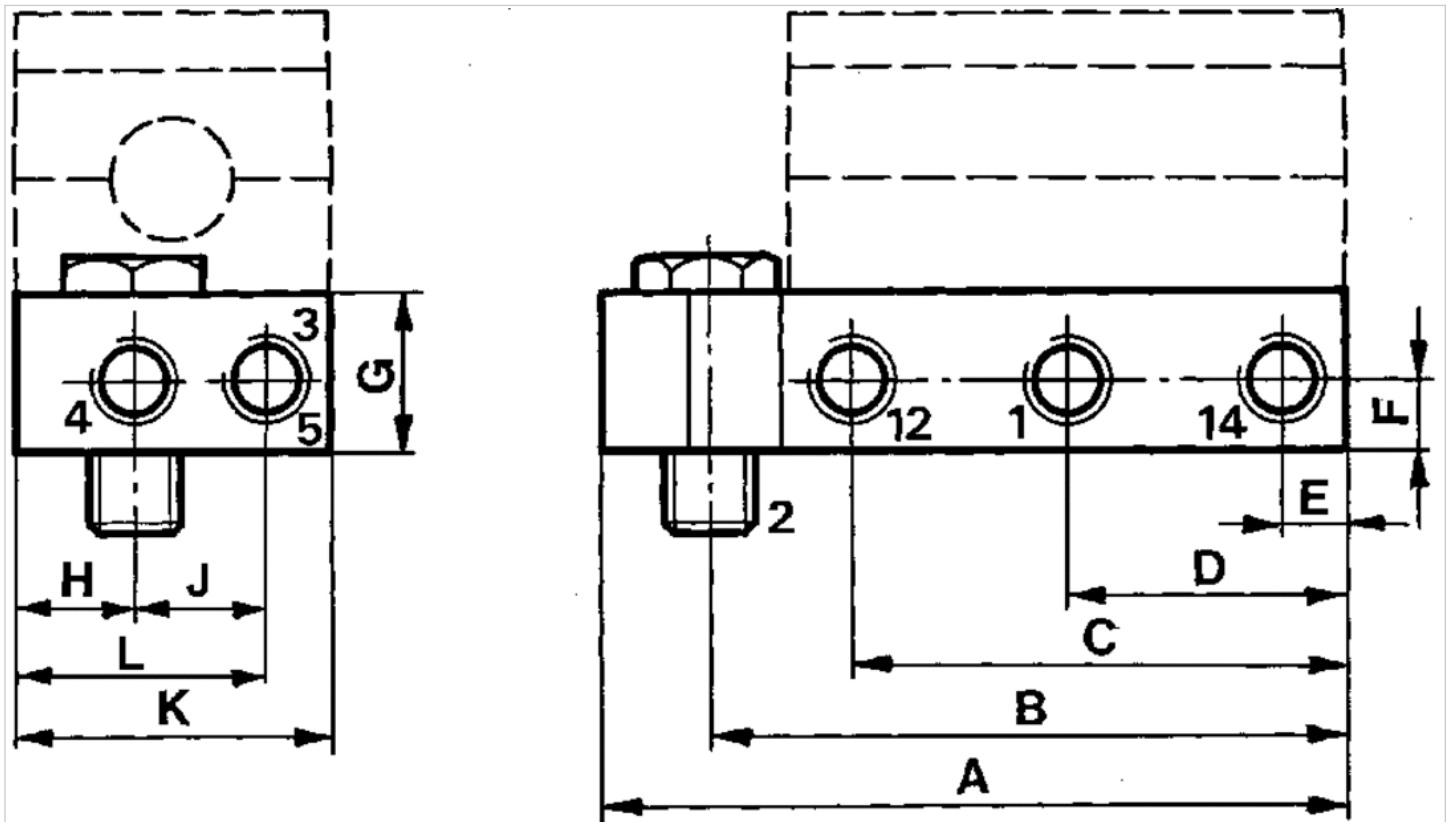
Der min. Steuerdruck darf nicht unterschritten werden, da es sonst zu Fehlschaltungen und ggf. Ventilausfall kommen kann!  
 Der Drucktaupunkt muss mindestens 15 °C unter der Umgebungs- und Mediumtemperatur liegen und darf max. 3 °C betragen.  
 Der Ölgehalt der Druckluft muss über die gesamte Lebensdauer konstant bleiben.  
 Verwenden Sie ausschließlich von AVENTICS zugelassene Öle, siehe Kapitel „Technische Informationen“.

## Technische Informationen

Werkstoff	
Grundplatte	Aluminium-Druckguss, schwarz eloxiert
Dichtung	Acrylnitril-Butadien-Kautschuk

## Abmessungen

## Abmessungen



## Abmessungen

Materialnummer	Baugröße	1, 4, 3, (5)	2*	12, 14	A	B	C	D	E	F	G	H	J	K	L
5801690000	ISO 1	G 1/8	G 1/8, G 1/4	G 1/8	93.5	80	62	35	8	9	20	15	17	40	32

\* Bei 5801690000 werden zwei verschiedene Gewindehohlschrauben für verschiedene Zylinder mitgeliefert.