

## Grundplatte, Anschlüsse 2 und 4 seitlich, 1,2 und 4 zusätzlich nach unten

- Norm ISO 5599-1
- Baugröße ISO 1
- Typ H
- Druckluftanschluss Ausgang G 1/4
- verblockbar



Normen	ISO 5599-1
Betriebsdruck min./max.	0 ... 16 bar
Umgebungstemperatur min./max.	-15 ... 70 °C
Mediumstemperatur min./max.	-15 ... 80 °C
Medium	Druckluft
Rastermaß	43 mm
Entlüftungstyp	Anschlüsse getrennt
Befestigungsschraube	mit Innensechskant
Gewicht	Siehe Tabelle unten

### Technische Daten

Materialnummer	Druckluftanschluss Eingang [1]	Druckluftanschluss Ausgang [2 / 4]	Druckluftanschluss Steueranschluss [X]	Druckluftanschluss Steuerluft Entlüftung [R]	Gewicht	Abb.	
1825503286	-	G 1/4	M5	M5	0,24 kg	Fig. 1	1)
1825503288	-	G 1/4	M5	M5	0,24 kg	Fig. 2	2)
1825503290	G 1/4	G 1/4	M5	M5	0,27 kg	Fig. 3	3)
1825503292	G 1/4	G 1/4	M5	M5	0,27 kg	Fig. 4	4)

Lieferung inkl. Dichtung und Befestigungsschrauben

- 1) Anschlüsse 2 und 4 seitlich, Steuerdruckanschluss 12 und 14: Einzelanschluss
- 2) Anschlüsse 2 und 4 seitlich, Steuerdruckanschluss 12 und 14: zentraler Sammelanschluss
- 3) Anschlüsse 2 und 4 seitlich, 1,2 und 4 zusätzlich nach unten, Steuerdruckanschluss 12 und 14: Einzelanschluss
- 4) Anschlüsse 2 und 4 seitlich, 1,2 und 4 zusätzlich nach unten, Steuerdruckanschluss 12 und 14: zentraler Sammelanschluss

### Technische Informationen

Der min. Steuerdruck darf nicht unterschritten werden, da es sonst zu Fehlschaltungen und ggf. Ventilausfall kommen kann!  
 Der Drucktaupunkt muss mindestens 15 °C unter der Umgebungs- und Mediumstemperatur liegen und darf max. 3 °C betragen.  
 Der Ölgehalt der Druckluft muss über die gesamte Lebensdauer konstant bleiben.  
 Verwenden Sie ausschließlich von AVENTICS zugelassene Öle, siehe Kapitel „Technische Informationen“.

## Technische Informationen

### Werkstoff

Gehäuse	Aluminium-Druckguss
Grundplatte	Aluminium-Druckguss
Dichtung	Acrylnitril-Butadien-Kautschuk

## Abmessungen

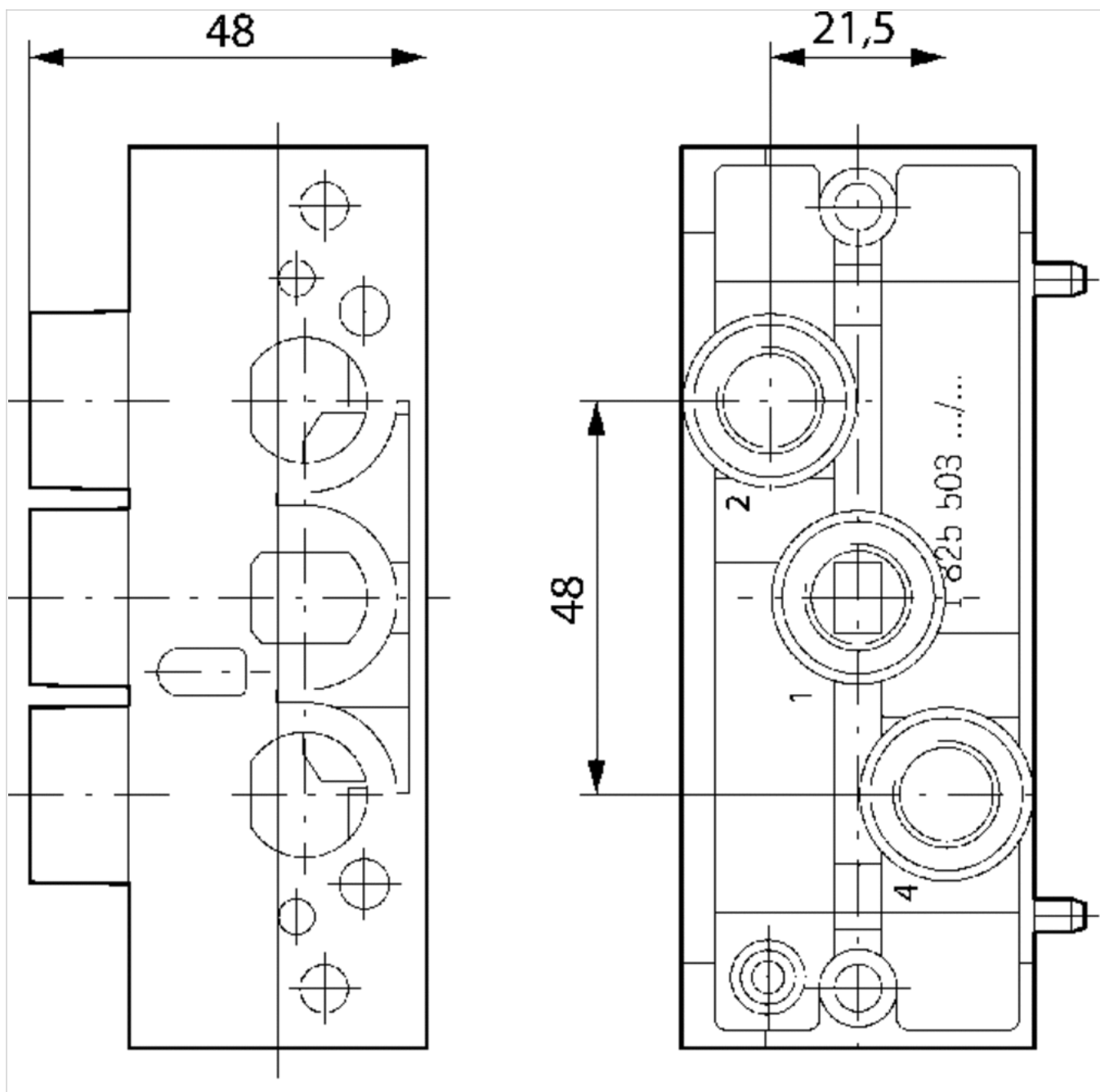


Fig. 1 Anschlüsse 2 und 4 seitlich Steuerdruckanschluss 12+14: Einzelanschluss

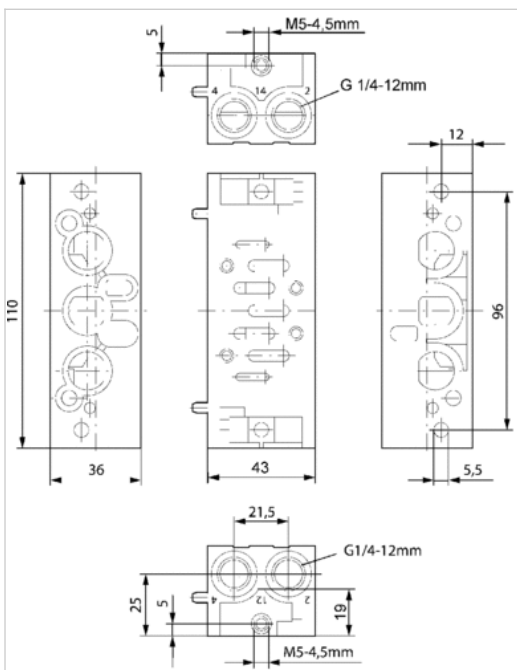
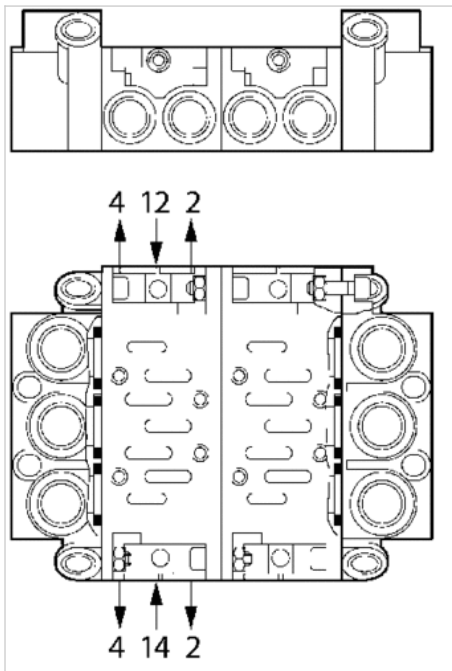


Fig. 2 Anschlüsse 2 und 4 seitlich Steuerdruckanschluss 12+14: zentraler Sammelanschluss

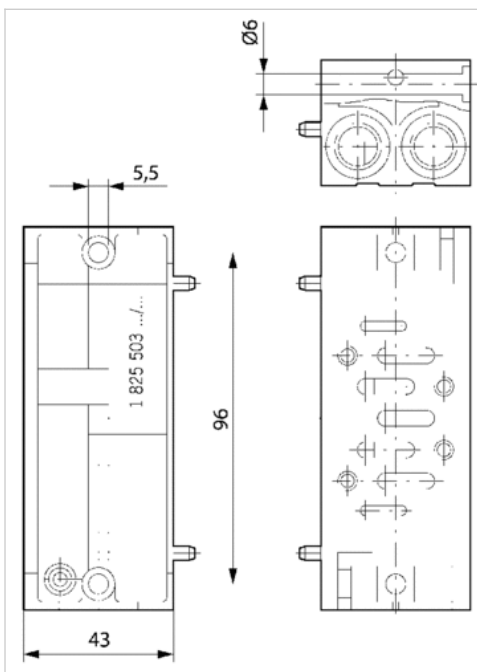
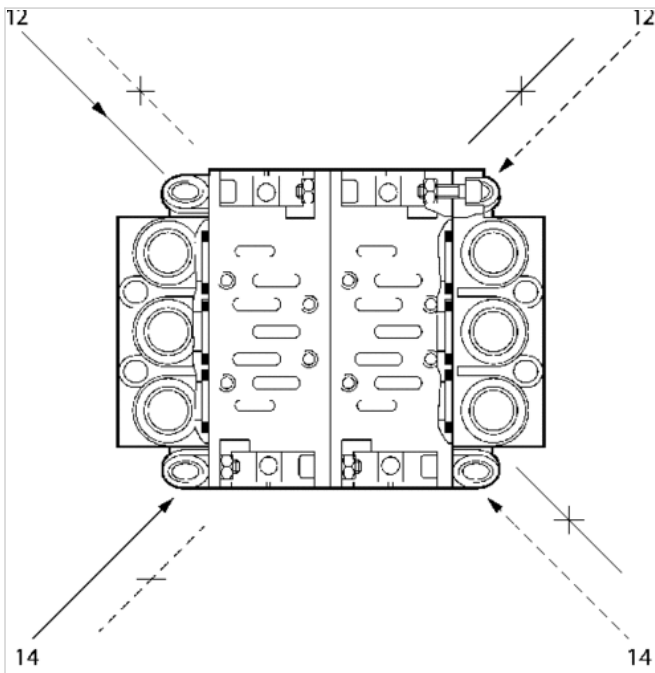


Fig. 3 Anschlüsse 2 und 4 seitlich 12 und 4 zusätzlich nach unten Steuerdruckanschluss 12+14:

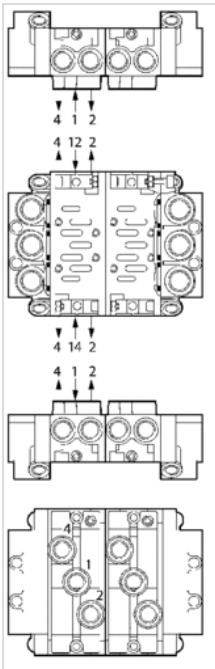


Fig. 4 Anschlüsse 2 und 4 seitlich 12 und 4 zusätzlich nach unten Steuerdruckanschluss 12+14:

