

Endplatte links, Endplatte rechts

- Norm ISO 5599-1
- Baugröße ISO 3
- Typ F
- verblockbar
- Grundplattenprinzip mehrfach
- umgekehrte Druckeinspeisung zulässig



Normen	ISO 5599-1
Druckluftanschluss	nach ISO 5599-1
Betriebsdruck min./max.	0 ... 16 bar
Umgebungstemperatur min./max.	-15 ... 70 °C
Mediumtemperatur min./max.	-25 ... 70 °C
Medium	Druckluft
Richtung pneum. Anschluss (1)	Seitlich
Richtung pneum. Anschluss (3,5)	Seitlich
Entlüftung (3,5)	mit gefasster Entlüftung (3/5)
Entlüftungstyp	Anschlüsse getrennt
Befestigungsschraube	Außensechskant
Gewicht	0,678 kg

Technische Daten

Materialnummer	Druckluftanschluss Eingang [1]	Druckluftanschluss Entlüftung [3 / 5]
1825503151	G 1	G 1

Lieferumfang: 2 Endplatten inkl. Dichtung und Befestigungsschrauben

Technische Informationen

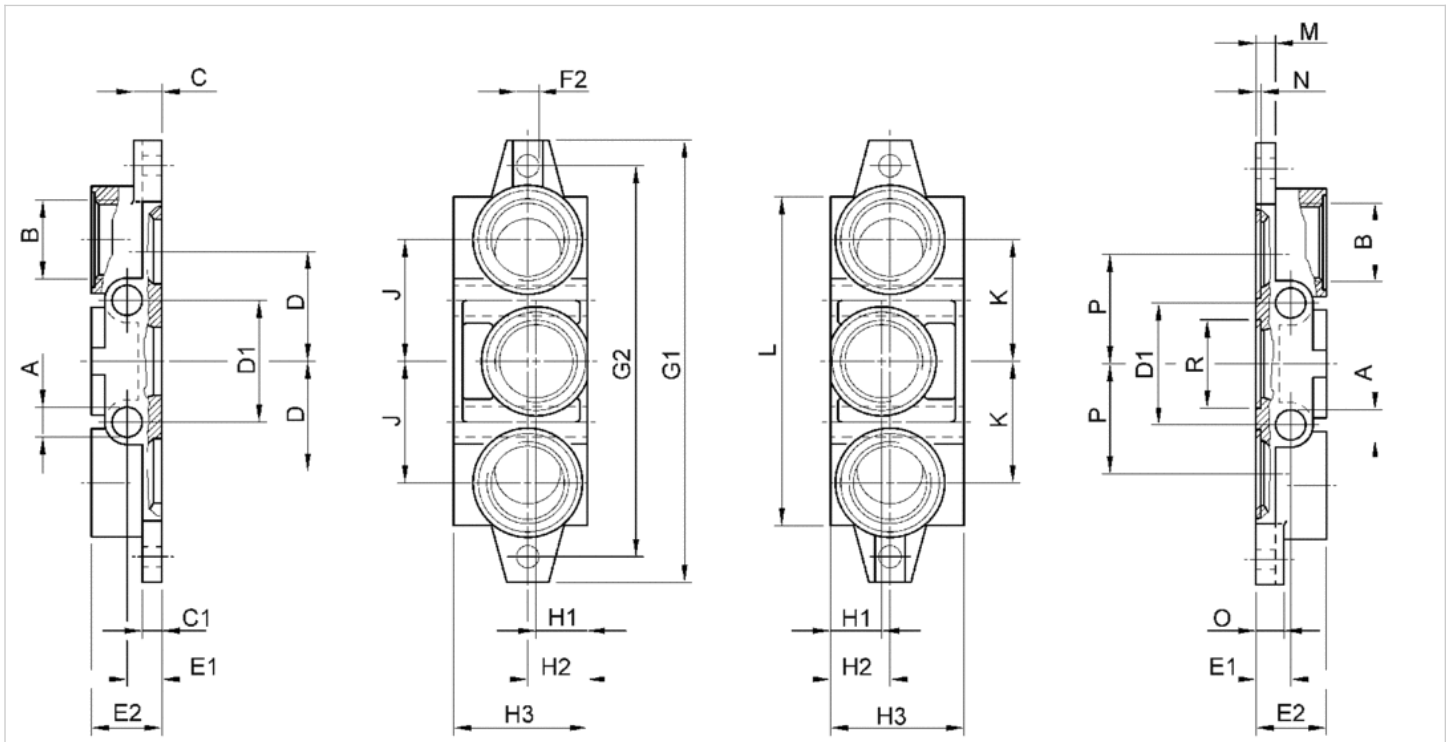
Der min. Steuerdruck darf nicht unterschritten werden, da es sonst zu Fehlschaltungen und ggf. Ventilausfall kommen kann!
 Der Drucktaupunkt muss mindestens 15 °C unter der Umgebungs- und Mediumtemperatur liegen und darf max. 3 °C betragen.
 Der Ölgehalt der Druckluft muss über die gesamte Lebensdauer konstant bleiben.
 Verwenden Sie ausschließlich von AVENTICS zugelassene Öle, siehe Kapitel „Technische Informationen“.

Technische Informationen

Werkstoff	
Grundplatte	Aluminium-Druckguss
Dichtung	Acrylnitril-Butadien-Kautschuk

Abmessungen

Abmessungen



Abmessungen

Materialnummer	A	B	C	C1	D	D1	E1	E2	F2	G1	G2	H1	H2	H3	J	K	L	M	N	O	P	R
1825503151	12	G 1	12	8	47	52	15	32	∅ 9	190	168	22	25	56	52	52	140	8	2,7	12	47	∅ 38