

## Endplatte links, Endplatte rechts

- Norm ISO 5599-1
- Baugröße ISO 2
- Typ F
- verblockbar
- Grundplattenprinzip mehrfach
- umgekehrte Druckeinspeisung zulässig



Normen	ISO 5599-1
Druckluftanschluss	nach ISO 5599-1
Betriebsdruck min./max.	0 ... 16 bar
Umgebungstemperatur min./max.	-15 ... 70 °C
Mediumtemperatur min./max.	-25 ... 70 °C
Medium	Druckluft
Richtung pneum. Anschluss (1)	Seitlich
Richtung pneum. Anschluss (3,5)	Seitlich
Entlüftung (3,5)	mit gefasster Entlüftung (3/5)
Entlüftungstyp	Anschlüsse getrennt
Befestigungsschraube	Außensechskant
Gewicht	0,351 kg

### Technische Daten

Materialnummer	Druckluftanschluss Eingang [1]	Druckluftanschluss Entlüftung [3 / 5]
1825503148	G 1/2	G 1/2

Lieferumfang: 2 Endplatten inkl. Dichtung und Befestigungsschrauben

### Technische Informationen

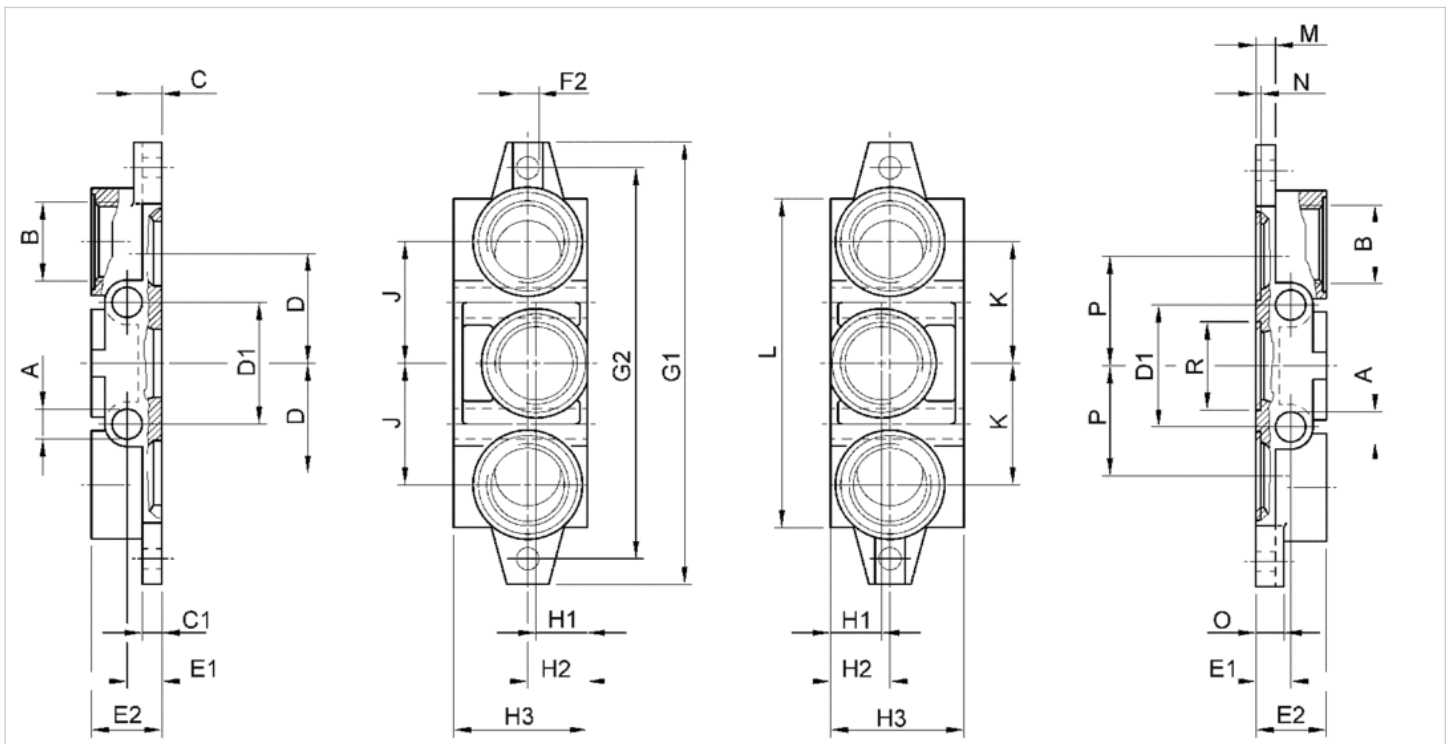
Der min. Steuerdruck darf nicht unterschritten werden, da es sonst zu Fehlschaltungen und ggf. Ventilausfall kommen kann!  
 Der Drucktaupunkt muss mindestens 15 °C unter der Umgebungs- und Mediumtemperatur liegen und darf max. 3 °C betragen.  
 Der Ölgehalt der Druckluft muss über die gesamte Lebensdauer konstant bleiben.  
 Verwenden Sie ausschließlich von AVENTICS zugelassene Öle, siehe Kapitel „Technische Informationen“.

### Technische Informationen

Werkstoff	
Grundplatte	Aluminium-Druckguss
Dichtung	Acrylnitril-Butadien-Kautschuk

## Abmessungen

## Abmessungen



## Abmessungen

Materialnummer	A	B	C	C1	D	D1	E1	E2	F2	G1	G2	H1	H2	H3	J	K	L	M	N	O	P	R
1825503148	9	G 1/2	11	8	31,5	35	13	26	Ø 6,6	135	115	23	24	47	34	34	100	8	2	11	31,5	Ø 28,7