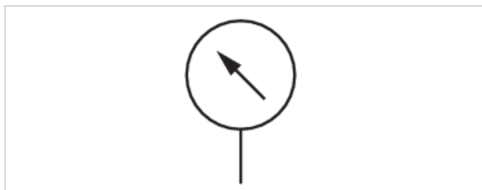


Manometer, Serie PG1-ROU

- Anschluss unten
- Farbe Hintergrund Schwarz
- Skalenfarben Weiß, Rot
- Sichtscheibe Polystyrol
- Einheiten bar
- Einheiten psi



Bauart	Rohrfedermanometer
Normierung	EN 837-1
Güteklasse	1,6
Umgebungstemperatur min./max.	-40 ... 60 °C
Medium	Druckluft
Einheit Hauptskala (aussen)	bar
Farbe Hauptskala (außen)	Weiß
Einheit Nebenskala (innen)	psi
Farbe Nebenskala (innen)	Rot
Farbe Hintergrund	Schwarz
Farbe Zeiger	Weiß



Technische Daten

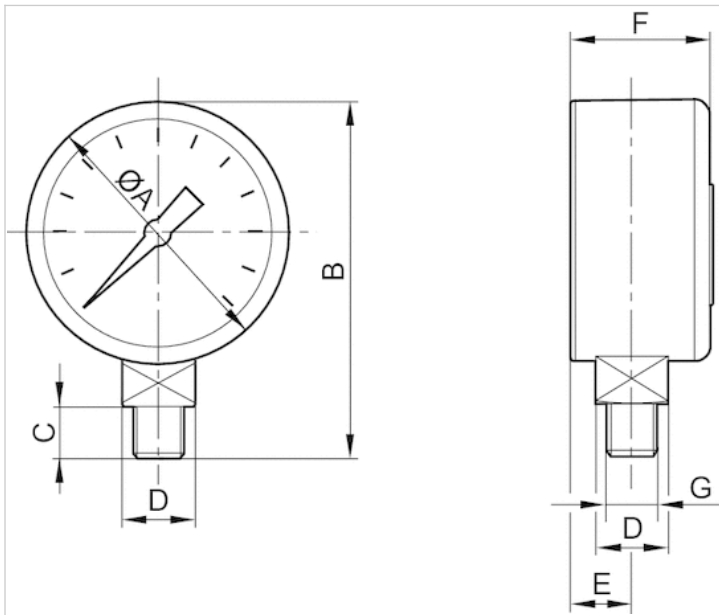
Materialnummer	Druckluftanschluss	Nenndurchmesser	Einsatzbereich	Anzeigenbereich	Betriebsdruck	Skalenwert
8901703200	R 1/8	50 mm	0 ... 10 bar	0 ... 12	0 ... 12 bar	0,2

Technische Informationen

Werkstoff	
Gehäuse	Acrylnitril-Butadien-Styrol
Gewinde	Messing
Sichtscheibe	Polystyrol

Abmessungen

Abmessungen



Abmessungen in mm

Druckluftanschluss	Nenndurchmesser	$\varnothing A$	B	C	D	F	E
R 1/8	50 mm	50	66.5	10	SW14	27,5	10