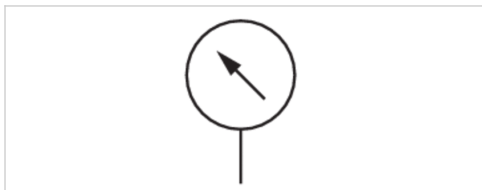


Manometer, Serie PG1-SAS

- Anschluss hinten
- Farbe Hintergrund Schwarz
- Skalenfarben Weiß, Grau
- Sichtscheibe Polystyrol
- Einheiten bar
- Einheiten psi



Bauart	Rohrfedermanometer
Normierung	EN 837-1
Güteklasse	2,5
Umgebungstemperatur min./max.	-40 ... 60 °C
Medium	Druckluft
Einheit Hauptskala (außen)	bar
Farbe Hauptskala (außen)	Weiß
Einheit Nebenskala (innen)	psi
Farbe Nebenskala (innen)	Grau
Farbe Hintergrund	Schwarz
Farbe Zeiger	Weiß
Gewicht	0,08 kg

Technische Daten

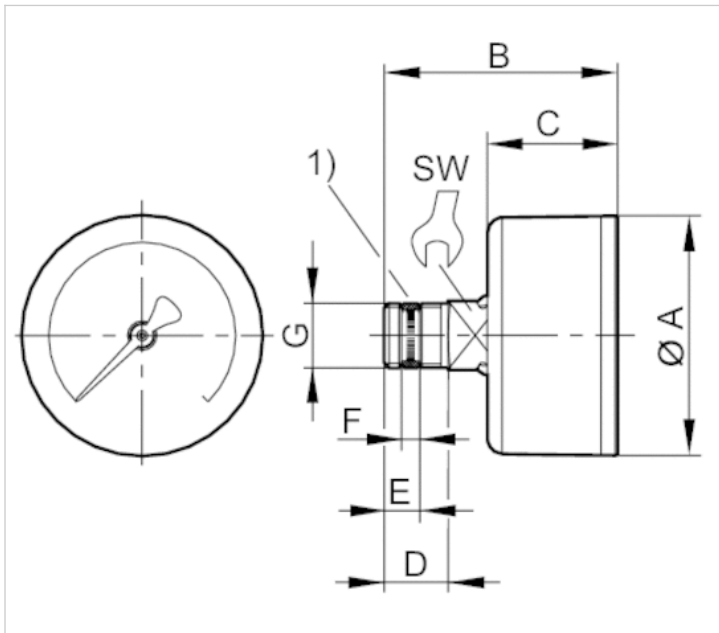
Materialnummer	Druckluftanschluss	Nenndurchmesser	Einsatzbereich	Anzeigenbereich	Betriebsdruck	Skalenwert
R412003857	G 1/8	40 mm	0 ... 8 bar	0 ... 10	0 ... 10 bar	0,2

Technische Informationen

Werkstoff	
Gehäuse	Acrylnitril-Butadien-Styrol
Gewinde	Messing
Sichtscheibe	Polystyrol
Dichtung	Polytetrafluorethylen

Abmessungen

Abmessungen



1) montierte Dichtung

Abmessungen in mm

Druckluftanschluss	Nenndurchmesser	Ø A	B	C	D	E	F 1)	SW
G 1/8	40 mm	39	44.5	26.5	10	5.6	2.1	14