




Leitungsdose, Serie CN1

- Buchse, Form A, 2+E, gewinkelt, 90°
- ISO 4400
- ungeschirmt



Anschlussart	Schrauben
Umgebungstemperatur min./max.	-40 ... 90 °C
Schutzart	IP65
Anzugsmoment der Befestigungsschraube	0,4 Nm
Gewicht	Siehe Tabelle unten

Technische Daten

Materialnummer		Betriebsspannung max. V AC	Betriebsspannung max. V DC	Schutzbeschaltung	Kontaktbelegung	Statusanzeige LED
1834484101		24 V AC	24 V DC	Z-Diode	2+E	Gelb
1834484102		110 V AC	-	Varistor	2+E	Rot
1834484103		230 V AC	-	Varistor	2+E	Rot

Materialnummer	anschließbarer Kabel-Ø min./max.	Dichtung	Gewicht	
1834484101	6 / 8 mm	Silikonkautschuk	0,03 kg	1)
1834484102	6 / 8 mm	Naturkautschuk / Butadien-Kautschuk	0,03 kg	2)
1834484103	6 / 8 mm	Silikonkautschuk	0,025 kg	2)

1) , Flachdichtung

2) Profildichtung

Technische Informationen

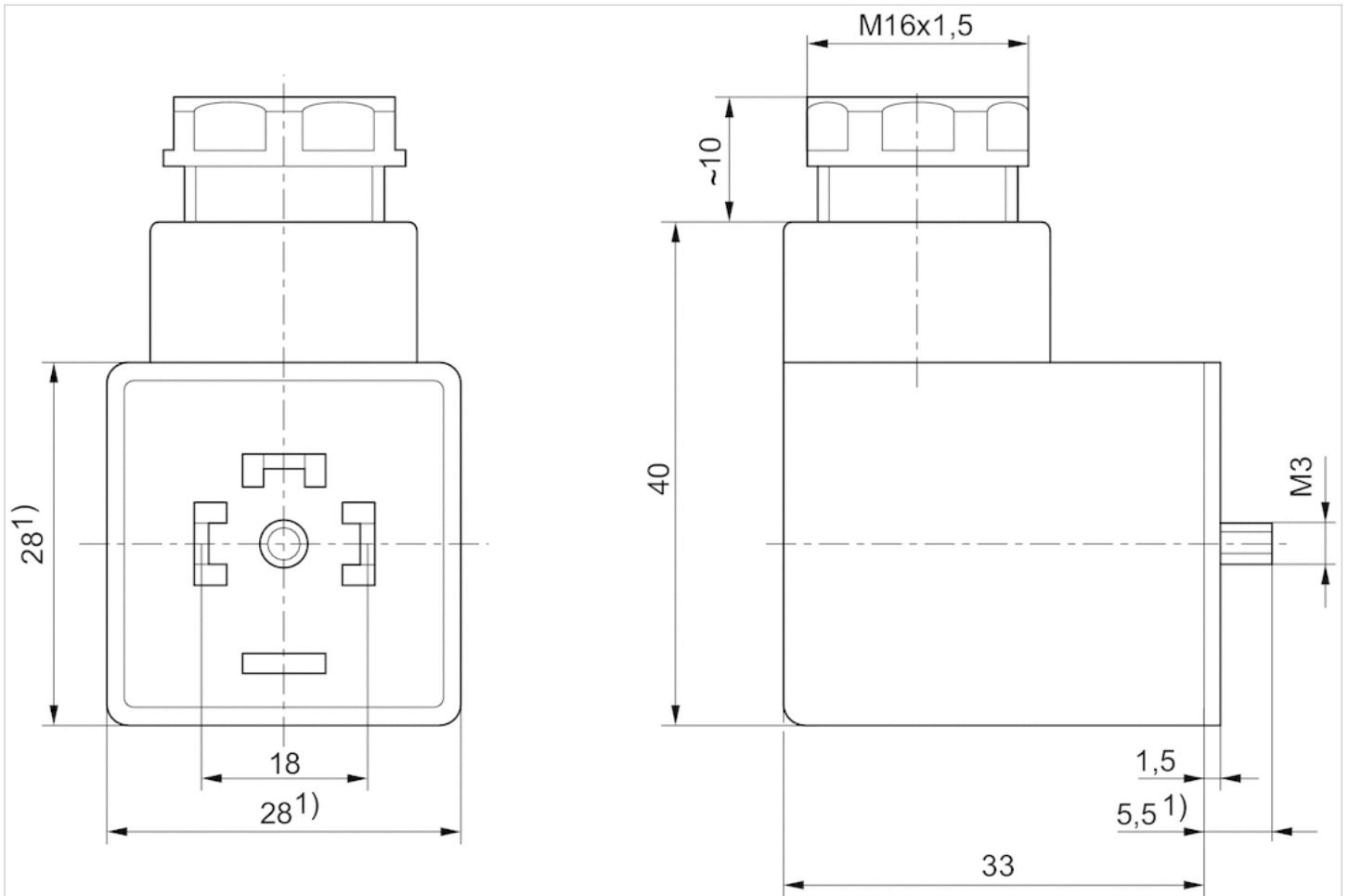
Die angegebene Schutzart gilt ausschließlich in montiertem und geprüfem Zustand.

Technische Informationen

Werkstoff	
Dichtungen	Silikonkautschuk, Naturkautschuk / Butadien-Kautschuk

Abmessungen

Abmessungen



1) Max.