




## Leitungsdose, Serie CN1

- Buchse, Form C, 2+E, gewinkelt, 90°
- ISO 15217
- ungeschirmt



Anschlussart	Schrauben
Umgebungstemperatur min./max.	-40 ... 90 °C
Schutzart	IP65
Anzugsmoment der Befestigungsschraube	0,4 Nm
Gewicht	Siehe Tabelle unten

### Technische Daten

Materialnummer		Betriebsspannung max. V AC	Betriebsspannung max. V DC	Strom, max.	Schutzbeschaltung	Kontaktbelegung
1834484187		250 V AC	300 V DC	6 A	-	2+E
8941012202		250 V AC	300 V DC	6 A	-	2+E
4402050330		24 V AC	24 V DC	-	Z-Diode	2+E

Materialnummer	Statusanzeige LED	anschließbarer Kabel-Ø min./max.	Dichtung	Gewicht	Abb.
1834484187	-	4 / 8 mm	Naturkautschuk / Butadien-Kautschuk	0,012 kg	Fig. 1
8941012202	-	4 / 8 mm	-	0,012 kg	Fig. 2
4402050330	Grün	-	-	0,014 kg	Fig. 3

Materialnummer	
1834484187	-
8941012202	-
4402050330	1)

1)

### Technische Informationen

Die angegebene Schutzart gilt ausschließlich in montiertem und geprüftem Zustand.

## Technische Informationen

Werkstoff

Dichtungen

Naturkautschuk / Butadien-Kautschuk

## Abmessungen

Fig. 1

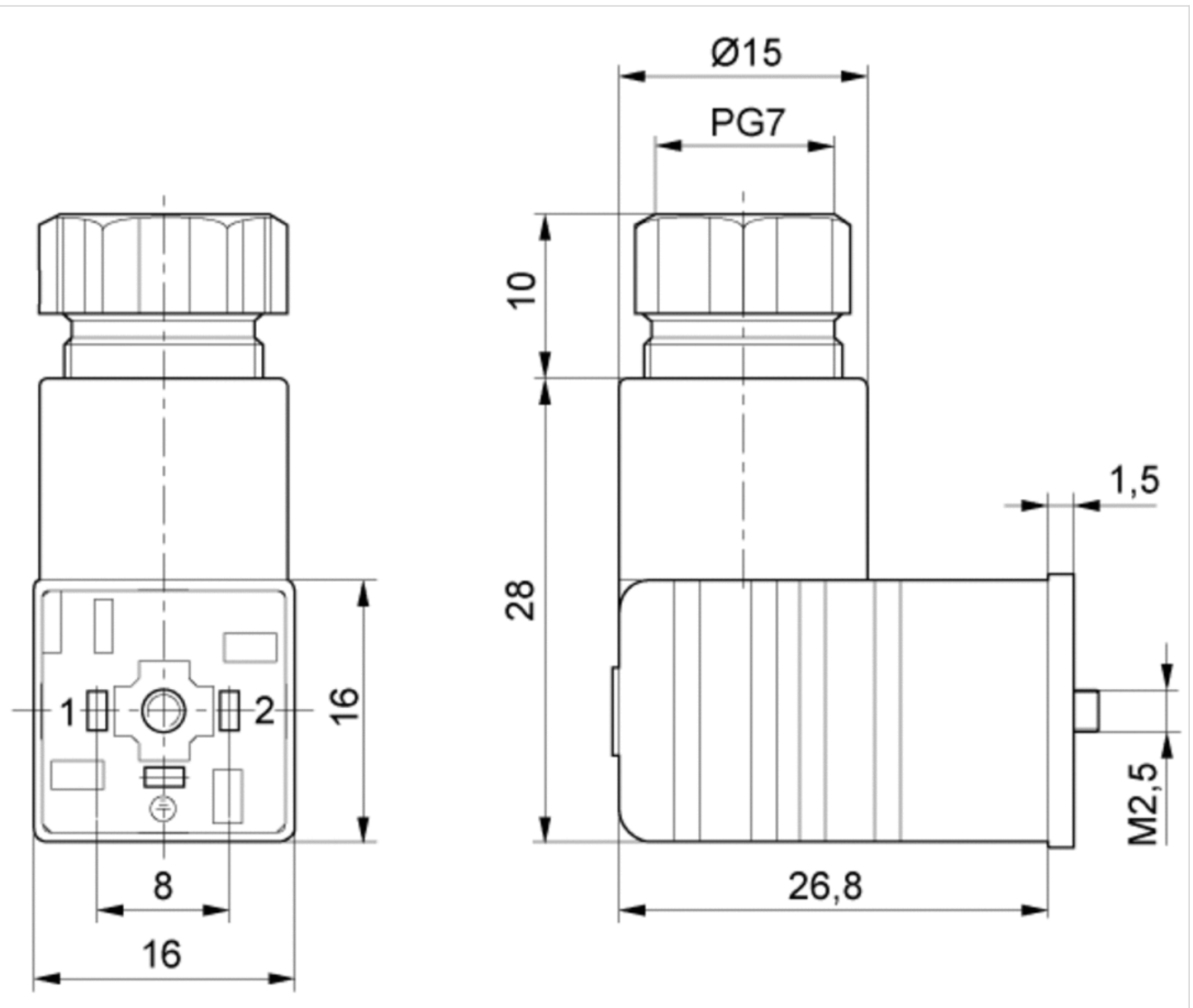


Fig. 2

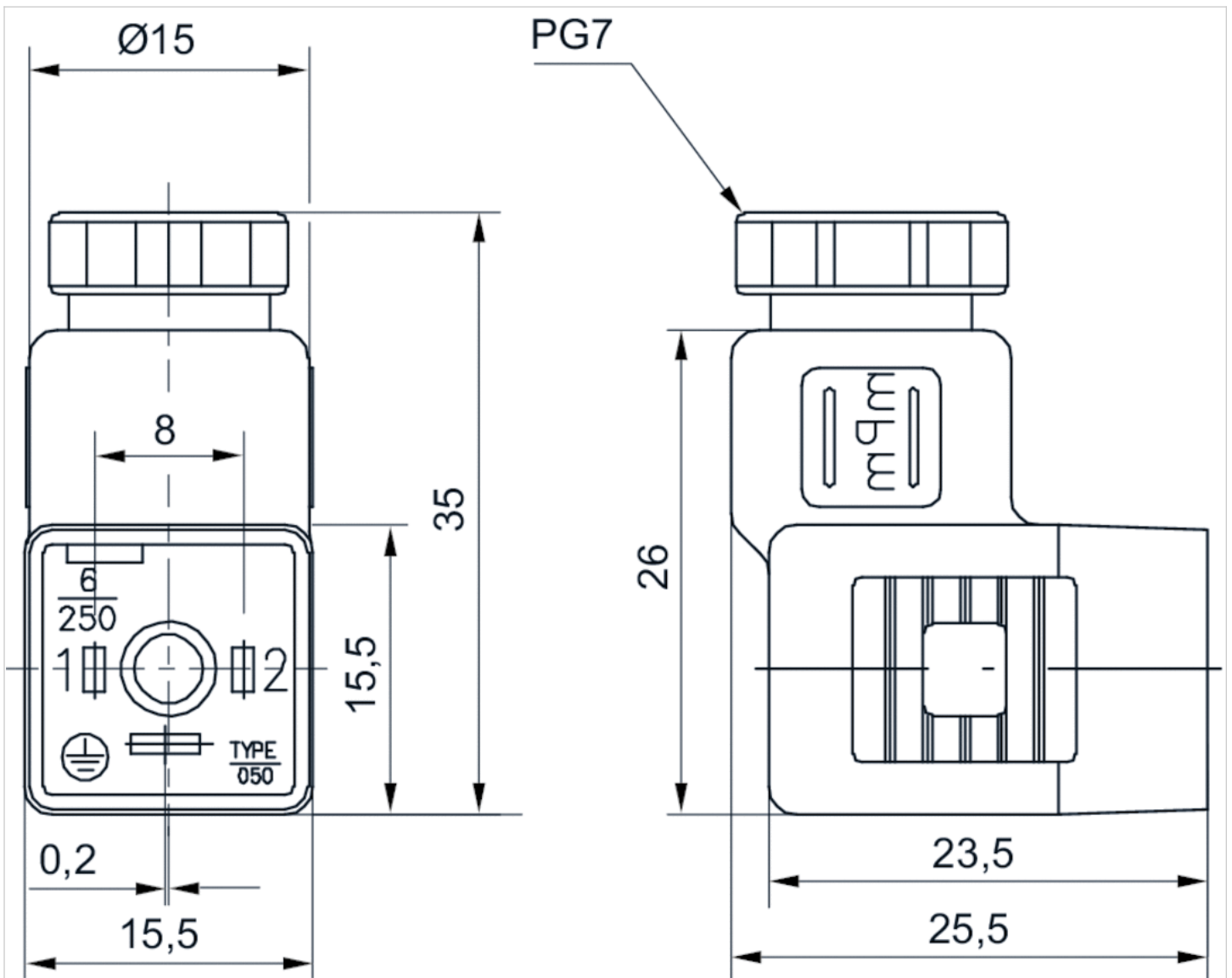


Fig. 3

