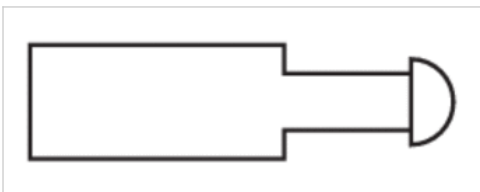


## Industriestoßdämpfer, Serie SA1-MC

- Dämpfung selbsteinstellend
- Befestigung Kontermutter
- Befestigungsgewinde M6x0,5
- SA1-MC



Umgebungstemperatur min./max.	-20 ... 80 °C
Medium	Öl
Befestigung	Kontermutter
Befestigungsgewinde	M6x0,5
Gewicht	0,003 kg



### Technische Daten

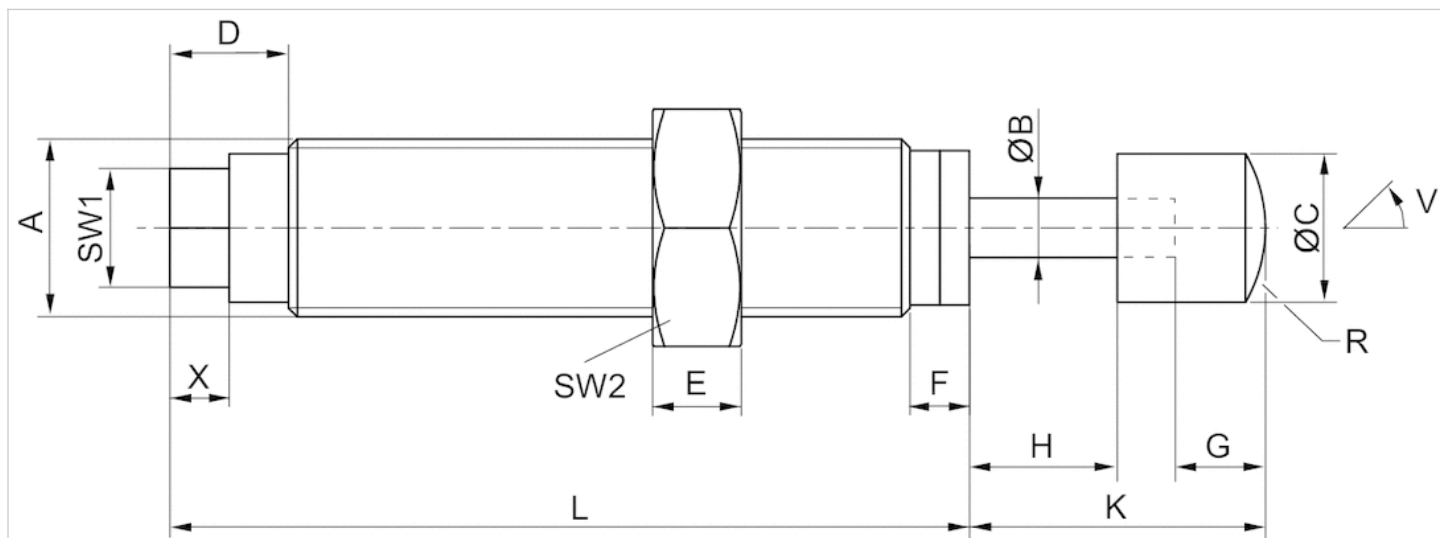
Materialnummer	Befestigungsgewinde	Hub	Energieaufnahme / Hub max.	Energieaufnahme / Stunde max.	Effektive Masse me		Rückholfederkraft min./max.	Abb.
					min./max.	min./max.		
R412010284	M6x0,5	5 mm	1 Nm	3000 Nm	0,8 ... 2,8 kg		2 ... 5 N	Fig. 1

### Technische Informationen

Werkstoff	
Zylinderrohr	Stahl, salzbadnitrocarburiert
Kolbenstange	Nichtrostender Stahl, geschliffen und gehärtet
Abdichtung für Kolbenstange	Polyurethan
Kontermutter	Stahl, salzbadnitrocarburiert
Befestigungsring	Polyoxymethylen

## Abmessungen

Fig. 1



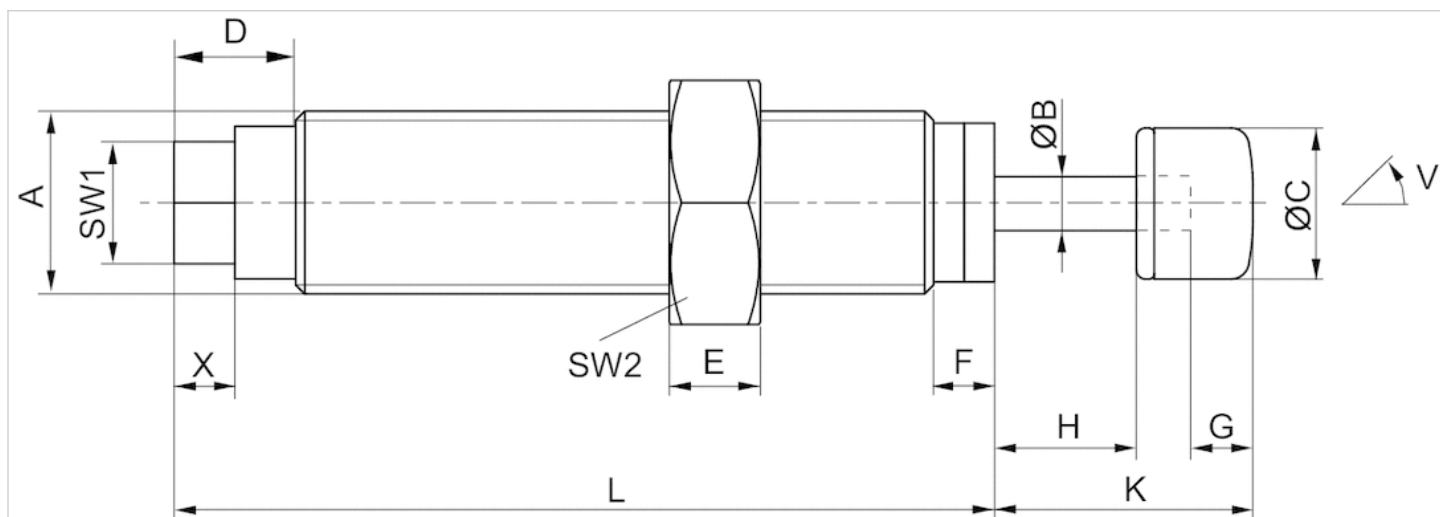
A = Befestigungsgewinde V = Neigungswinkel

## Abmessungen

Materialnummer	Typ	Befestigungsgewinde	ØB	ØC	D	E	F	G	H	K	L	R	SW1	SW2	W [°]	X
R412010284	-	M6x0,5	2	5	4	3	2	2	5	10	27	5	4	8	2	2

## Abmessungen

Fig. 2



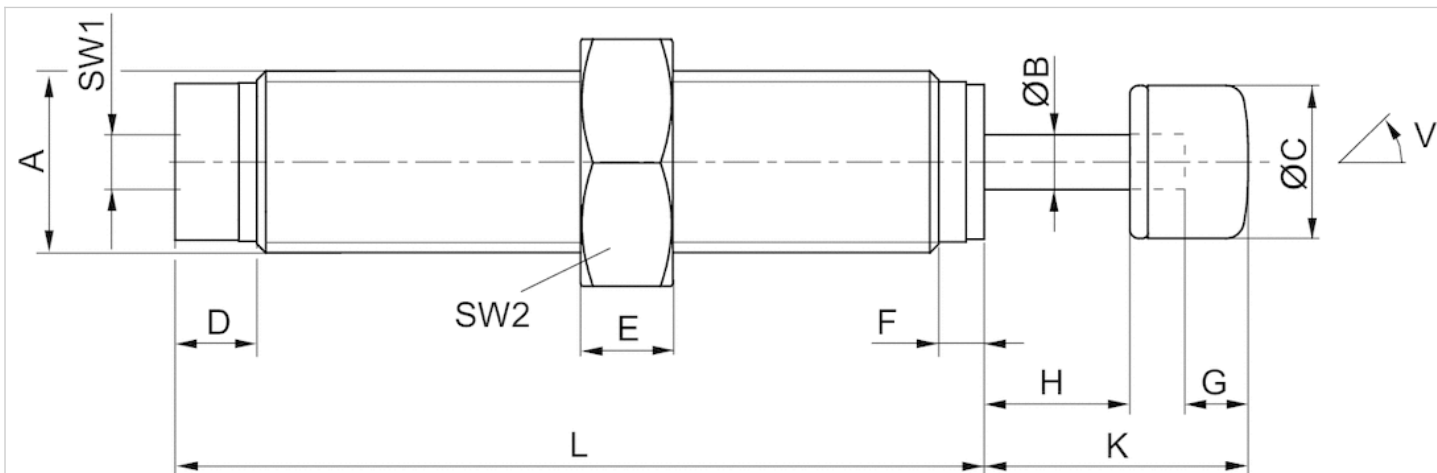
A = Befestigungsgewinde V = Neigungswinkel

## Abmessungen

Typ	Befestigungsgewinde
-	M6x0,5

## Abmessungen

Fig. 3



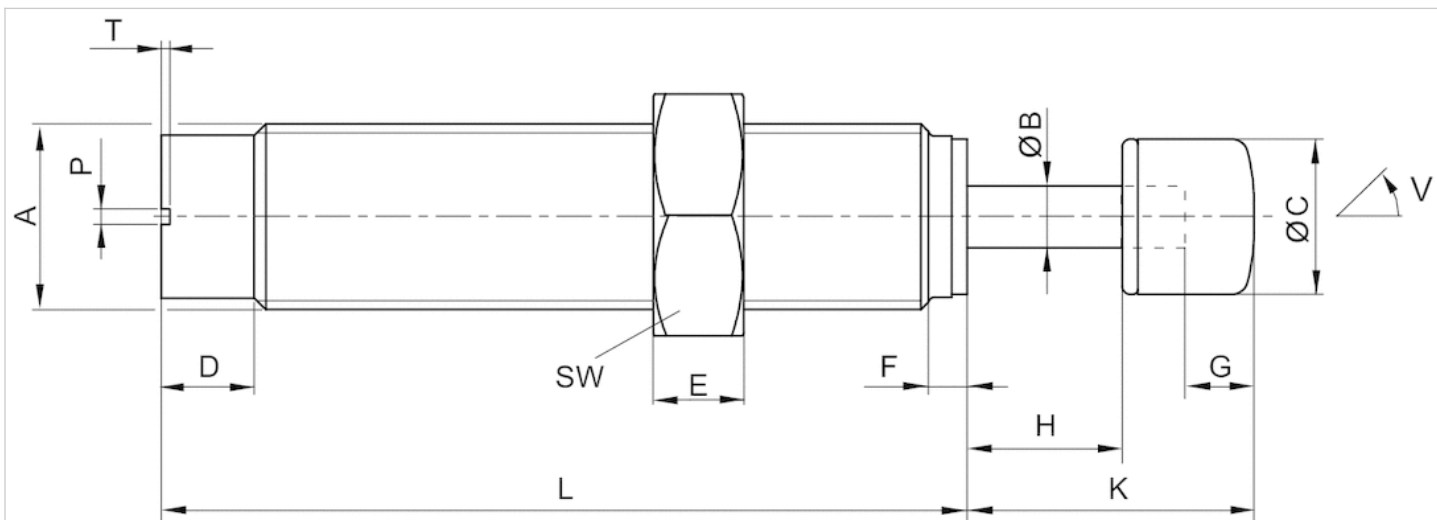
A = Befestigungsgewinde V = Neigungswinkel

## Abmessungen

Typ	Befestigungsgewinde
-	M6x0,5

## Abmessungen

Fig. 4



A = Befestigungsgewinde V = Neigungswinkel

## Abmessungen

Typ	Befestigungsgewinde
-	M6x0,5