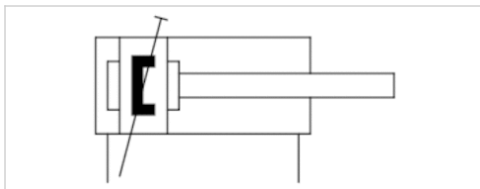


## Minizylinder, Serie CSL-RD

- Ausführung: Hygienic Design
- Ø 16-25 mm
- Anschlüsse M5, G 1/8
- doppelwirkend
- mit Magnetkolben
- Dämpfung pneumatisch, fest eingestellt
- mit integrierter Aufhängebefestigung
- Kolbenstange Außengewinde
- ATEX optional
- lebensmitteltauglich



Normen	ISO 6432
Druckluftanschluss	Innengewinde
Betriebsdruck min./max.	1 ... 10 bar
Umgebungstemperatur min./max.	-20 ... 80 °C
Mediumtemperatur min./max.	-20 ... 80 °C
Medium	Druckluft
Max. Partikelgröße	50 µm
Ölgehalt der Druckluft	0 ... 5 mg/m <sup>3</sup>
Druck zur Bestimmung der Kolbenkräfte	6.3 bar

### Technische Daten

Kolben-Ø Kolbenstangengewinde Anschlüsse Kolbenstangen-Ø	16 mm M6 M5 6 mm	20 mm M8 G 1/8 8 mm	25 mm M10x1,25 G 1/8 10 mm
Hub 25	R480651399	R480651410	R480651421
50	R480651400	R480651411	R480651422
80	R480651401	R480651412	R480651423
100	R480651402	R480651413	R480651424
125	R480651403	R480651414	R480651425
160	R480651404	R480651415	R480651426
200	R480651405	R480651416	R480651427
250	R480651406	R480651417	R480651428
320	R480651407	R480651418	R480651429
400	R480651408	R480651419	R480651430
500	R480651409	R480651420	R480651431

## Technische Daten

Kolben-Ø	16 mm	20 mm	25 mm
Kolbenkraft einfahrend	109 N	166 N	260 N
Kolbenkraft ausfahrend	127 N	198 N	309 N
Dämpfungslänge	11,5 mm	13 mm	14 mm
Dämpfungsenergie	0,75 J	1,3 J	1,9 J
Aufschlagenergie	0,14 J	0,23 J	0,35 J
Gewicht 0 mm Hub	0,034 kg	0,063 kg	0,082 kg
Gewicht +10 mm Hub	0,002 kg	0,005 kg	0,006 kg
Hub max.	800 mm	1100 mm	1300 mm

## Technische Informationen

Der Drucktaupunkt muss mindestens 15 °C unter der Umgebungs- und Mediumtemperatur liegen und darf max. 3 °C betragen.  
 Der Ölgehalt der Druckluft muss über die gesamte Lebensdauer konstant bleiben.  
 Verwenden Sie ausschließlich von AVENTICS zugelassene Öle, siehe Kapitel „Technische Informationen“.

Klemmstück für Magnetfeldsensor notwendig

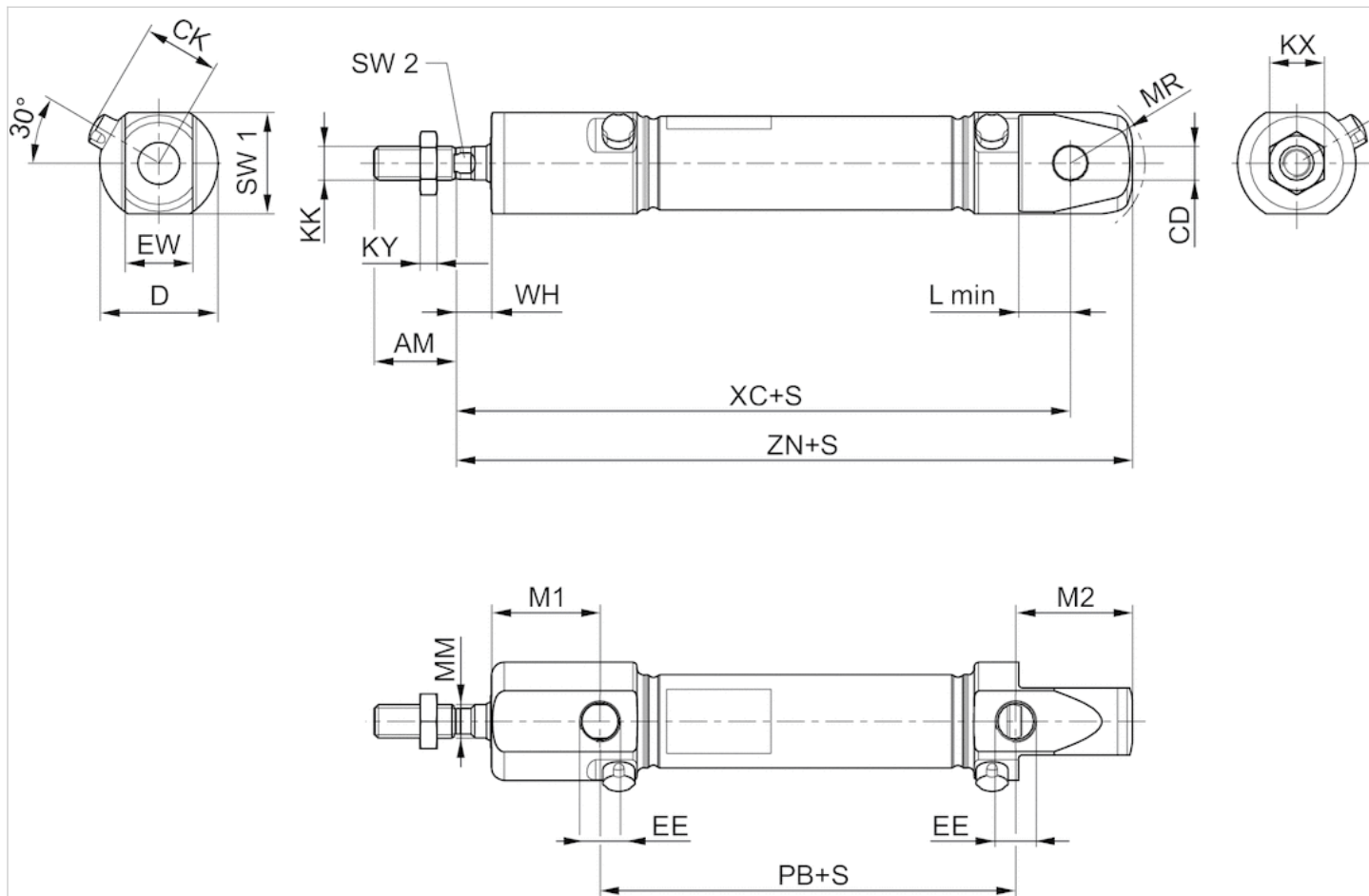
ATEX-zertifizierte Zylinder mit der Kennzeichnung II 2G c IIB T4 / II 2D c IP65 T125°C X sind im Internetkonfigurator generierbar.  
 Der Einsatztemperaturbereich für ATEX-zertifizierte Zylinder ist -20 °C ... 50 °C .

## Technische Informationen

Werkstoff	
Zylinderrohr	Nichtrostender Stahl, geschliffen
Kolbenstange	Nichtrostender Stahl, geschliffen
Kolben	Aluminium
Deckel vorne	Nichtrostender Stahl, elektroliert
Deckel hinten	Nichtrostender Stahl, elektroliert
Dichtung	Nitril-Butadien-Kautschuk
Mutter für Zylinderbefestigung	Nichtrostender Stahl, geschliffen
Mutter für Kolbenstange	Nichtrostender Stahl, geschliffen
Abstreifer	Polyurethan (FDA konform)
Führungsbuchse	Stahl
Schmiermittel	ISO 21469 (NSF-H1)

## Abmessungen

## Abmessungen



S = Hub

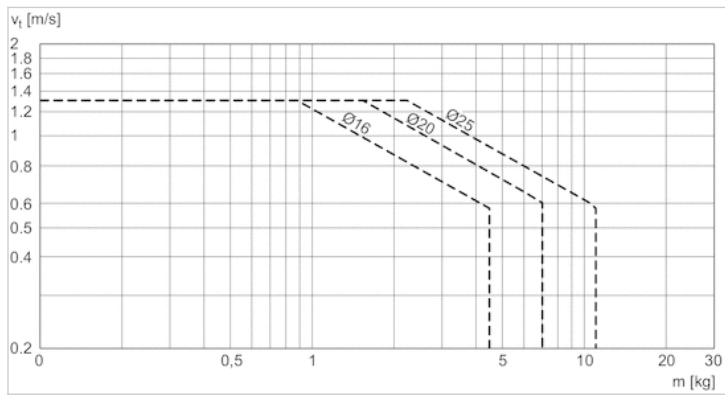
## Abmessungen

Kolben-Ø	AM-2	CD H9	CK	D	EE	EW d13	KK	KX	KY	L min	M1	M2	MM f8	MR	PB ±1	WH ±1,2	XC ±1
16 mm	16	6	14.7	22	M5 t=5	12	M6	10	3.2	9	21.2	22.7	6	16	43.6	7.5	82
20 mm	20	8	17.9	28	G 1/8 t=8	16	M8	13	4	12	25.7	27.7	8	18	48.6	8	95
25 mm	22	8	20.2	33	G 1/8 t=8	16	M10x1,25	17	5	12	28.2	29.7	10	19	51.8	9.5	104

ZN ± 1	SW 1	SW 2
94.7	20	5
109.7	24	6
119.7	28	8

## Diagramme

## Dämpfungsdiagramm

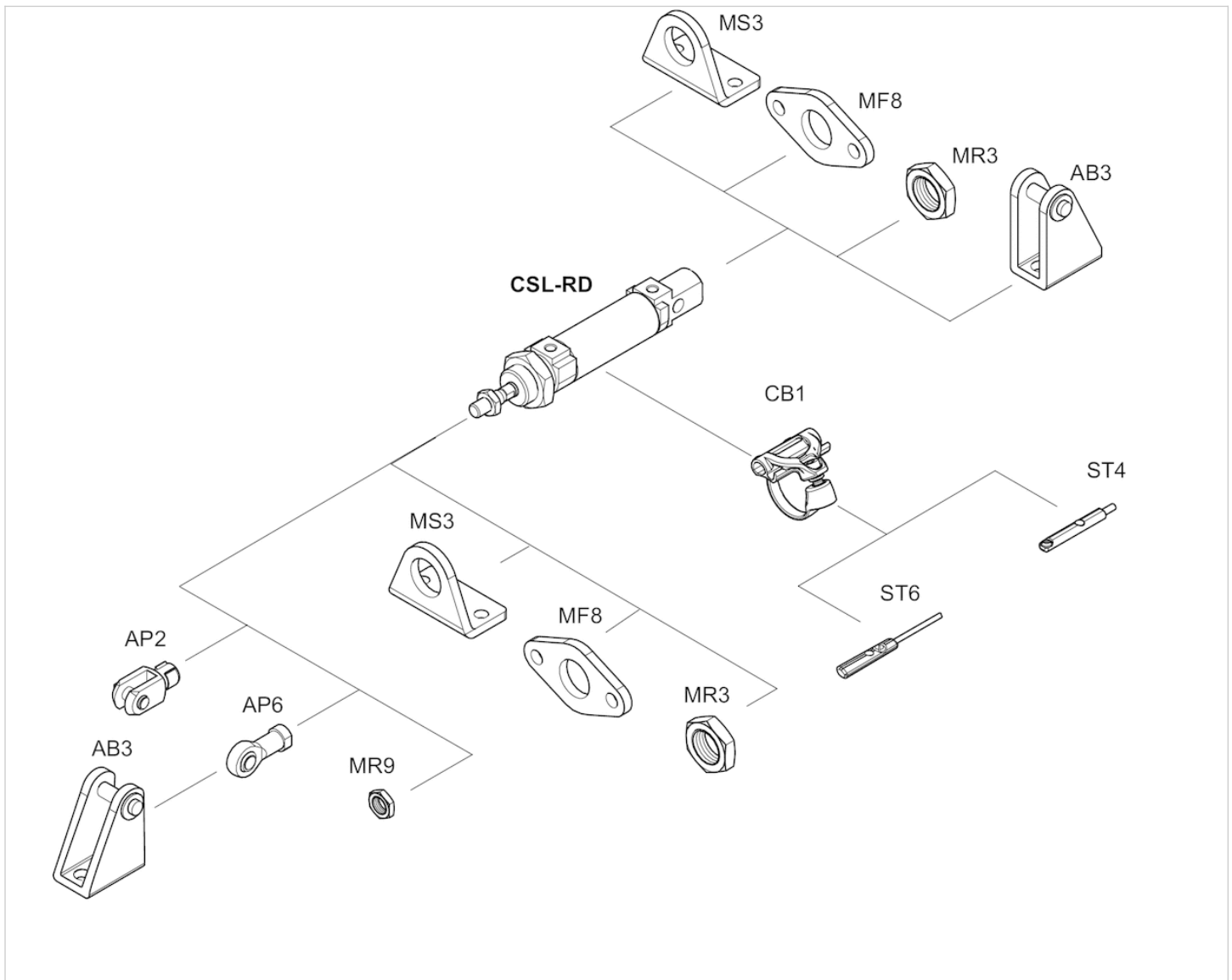


$v$  = Kolbengeschwindigkeit [m/s]

$m$  = Dämpfbare Masse [kg]

## Zubehörübersicht

## Übersichtszeichnung

**HINWEIS:**

Diese Übersichtszeichnung dient zur Orientierung, an welcher Stelle die unterschiedlichen Zubehörteile am Zylinder befestigt werden können. Dazu wurde die Darstellung vereinfacht. Eine konkrete Ableitung maßlicher Gegebenheiten ist deshalb nicht zulässig.