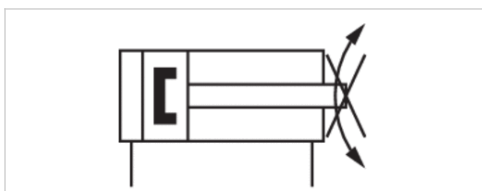


Kurzhubzylinder, Serie SSI

- Ø 20-63 mm
- Anschlüsse M5, G 1/8, G 1/4
- doppelwirkend
- mit Magnetkolben
- Dämpfung elastisch
- Kolbenstange verdrehgesichert, mit Frontplatte



Normen	ISO 15524
Druckluftanschluss	Innengewinde
Umgebungstemperatur min./max.	-20 ... 80 °C
Mediumtemperatur min./max.	-20 ... 80 °C
Medium	Druckluft
Max. Partikelgröße	50 µm
Ölgehalt der Druckluft	0 ... 5 mg/m ³
Druck zur Bestimmung der Kolbenkräfte	6.3 bar



Technische Daten

Kolben-Ø Anschlüsse Kolbenstangen-Ø	20 mm M5 10 mm	25 mm M5 12 mm	32 mm G 1/8 16 mm	40 mm G 1/8 16 mm	50 mm G 1/4 20 mm	63 mm G 1/4 20 mm
Hub 5	R480637940	R480637948	R480637956	R480637964	R480637972	R480637982
10	R480637941	R480637949	R480637957	R480637965	R480637973	R480637983
15	R480637942	R480637950	R480637958	R480637966	R480637974	R480637984
20	R480637943	R480637951	R480637959	R480637967	R480637975	R480637985
25	R480637944	R480637952	R480637960	R480637968	R480637976	R480637986
30	R480637945	R480637953	R480637961	R480637969	R480637977	R480637987
40	R480637946	R480637954	R480637962	R480637970	R480637978	R480637988
50	R480637947	R480637955	R480637963	R480637971	R480637979	R480637989
80	-	-	R480644584	R480644585	R480637980	R480637990
100	-	-	R480641813	R480644586	R480637981	R480637991

Technische Daten

Kolben-Ø	20 mm	25 mm	32 mm	40 mm	50 mm
Kolbenkraft einfahrend	148 N	238 N	380 N	665 N	1039 N
Kolbenkraft ausfahrend	198 N	309 N	507 N	792 N	1237 N
Aufschlagenergie	0,08 J	0,1 J	0,16 J	0,24 J	0,32 J
Gewicht 0 mm Hub	0,101 kg	0,14 kg	0,216 kg	0,334 kg	0,547 kg
Gewicht +10 mm Hub	0,021 kg	0,028 kg	0,039 kg	0,045 kg	0,07 kg
Hub max.	150 mm	150 mm	150 mm	150 mm	150 mm
Betriebsdruck min./max.	1 ... 10 bar	1 ... 10 bar	0,6 ... 10 bar	0,6 ... 10 bar	0,6 ... 10 bar
Werkstoff Deckel vorne	Messing	Aluminium	Aluminium	Aluminium	Aluminium
Werkstoff Abstreifer	Nitril-Butadien-Kautschuk	Nitril-Butadien-Kautschuk	Polyurethan	Polyurethan	Polyurethan
Werkstoff Dichtungen	Nitril-Butadien-Kautschuk	Nitril-Butadien-Kautschuk	Polyurethan	Polyurethan	Polyurethan

Kolben-Ø	63 mm
Kolbenkraft einfahrend	1766 N
Kolbenkraft ausfahrend	1964 N
Aufschlagenergie	0,38 J
Gewicht 0 mm Hub	0,842 kg
Gewicht +10 mm Hub	0,083 kg
Hub max.	150 mm
Betriebsdruck min./max.	0,6 ... 10 bar
Werkstoff Deckel vorne	Aluminium
Werkstoff Abstreifer	Polyurethan
Werkstoff Dichtungen	Polyurethan

Technische Informationen

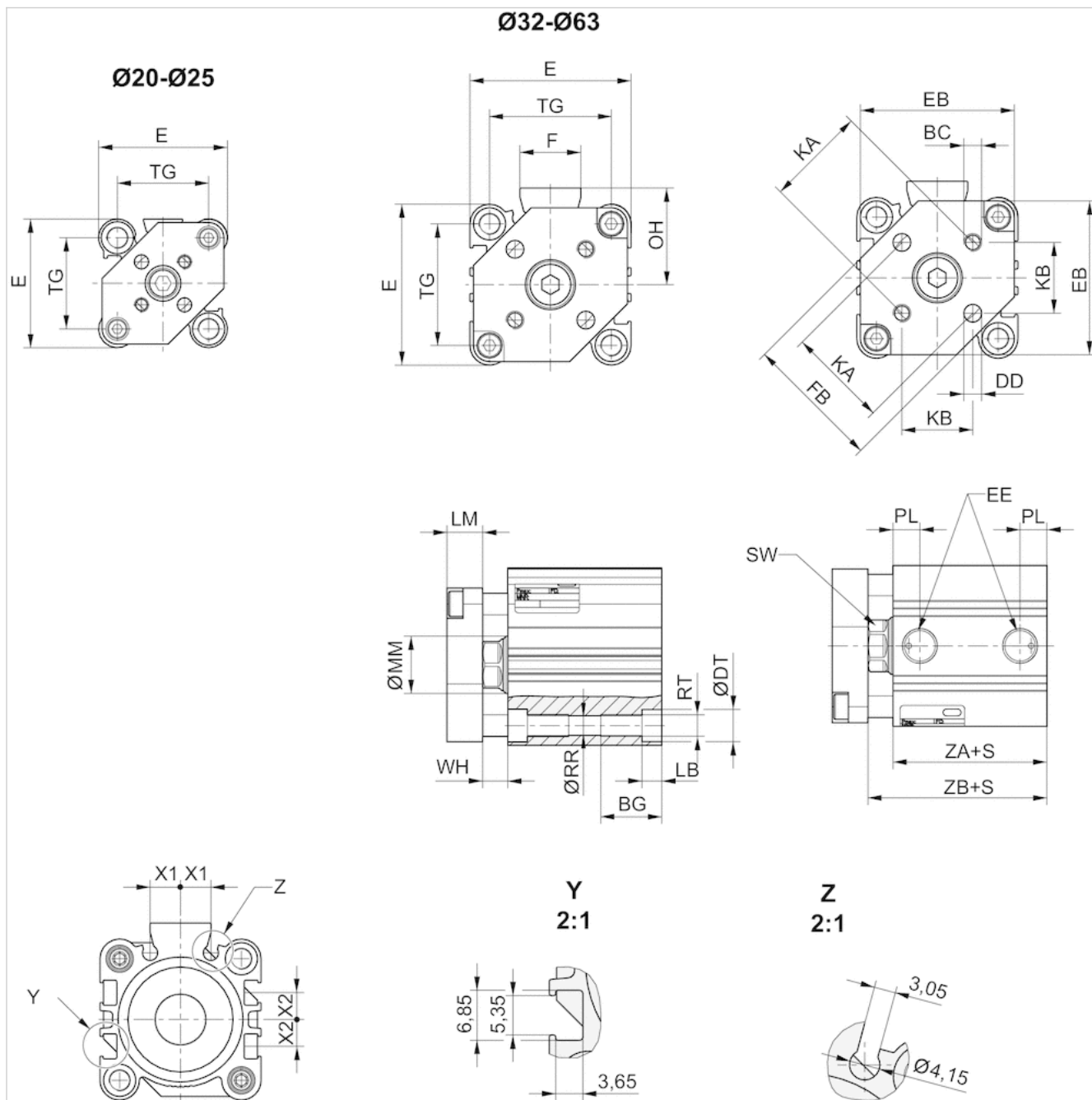
Der Drucktaupunkt muss mindestens 15 °C unter der Umgebungs- und Mediumstemperatur liegen und darf max. 3 °C betragen.
 Der Ölgehalt der Druckluft muss über die gesamte Lebensdauer konstant bleiben.
 Verwenden Sie ausschließlich von AVENTICS zugelassene Öle, siehe Kapitel „Technische Informationen“.

Technische Informationen

Werkstoff	
Zylinderrohr	Aluminium, eloxiert
Kolbenstange	Nichtrostender Stahl
Deckel vorne	Messing, Aluminium
Deckel hinten	Aluminium
Dichtung	Nitril-Butadien-Kautschuk, Polyurethan
Frontplatte	Aluminium
Führungsstange	Nichtrostender Stahl
Abstreifer	Nitril-Butadien-Kautschuk, Polyurethan
	Weitere Werkstoffangaben siehe Tabelle.

Abmessungen

Abmessungen



S = Hub

Abmessungen

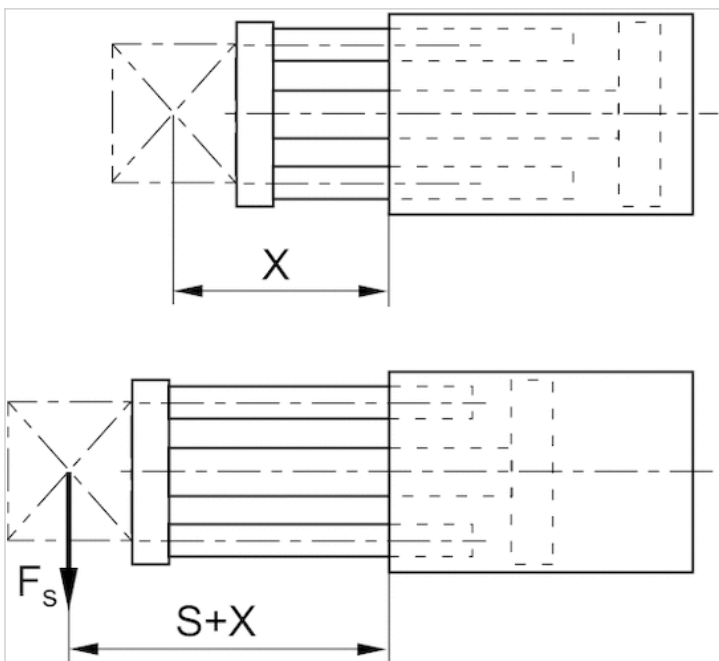
Kolben-Ø	BC	BG	ØDD H13	ØDT	E	EB	EE	F	FB	KA	KB	LB 1)	LM	ØMM f8	OH	PL	ØRR	RT	SW
20 mm	M4	16	4	9	36	34	M5	-	26	17 ±0,1	12 ±0,1	5.5	8	10	-	5.5	5.55	M6	8
25 mm	M5	16	5	9	40	38	M5	-	30	22 ±0,1	15,6 ±0,1	5.5	8	12	-	5.5	5.55	M6	10
32 mm	M5	16	5	9	45	43	G 1/8	17	38	28 ±0,2	19,8 ±0,2	5.5	10	16	27	7.5	5.55	M6	13
40 mm	M5	16	5	9	52	50	G 1/8	17	46	33 ±0,2	23,3 ±0,2	5.5	10	16	31	7.5	5.55	M6	13
50 mm	M6	20	6	11	64	62	G 1/4	21	58	42 ±0,2	29,7 ±0,2	8	12	20	39	10.5	7.4	M8	17
63 mm	M6	25	6	14	77	74	G 1/4	21	69	50 ±0,2	35,4 ±0,2	10.5	12	20	45.5	10.5	9.3	M10	17

TG	WH	X1	X2	ZA±0,2	ZB±2
25,5 ±0,3	4,5 ±1,5	5.7	4.3	29.5	34
28 ±0,3	5 ±1,5	6	5	32.5	37.5
34 ±0,3	7 ±2	8.5	7.5	33	40
40 ±0,3	7 ±2	10.8	11	39.5	46.5
50 ±0,5	8 ±2	14	13	40.5	48.5
60 ±0,5	8 ±2	17	17	46	54

1) max.

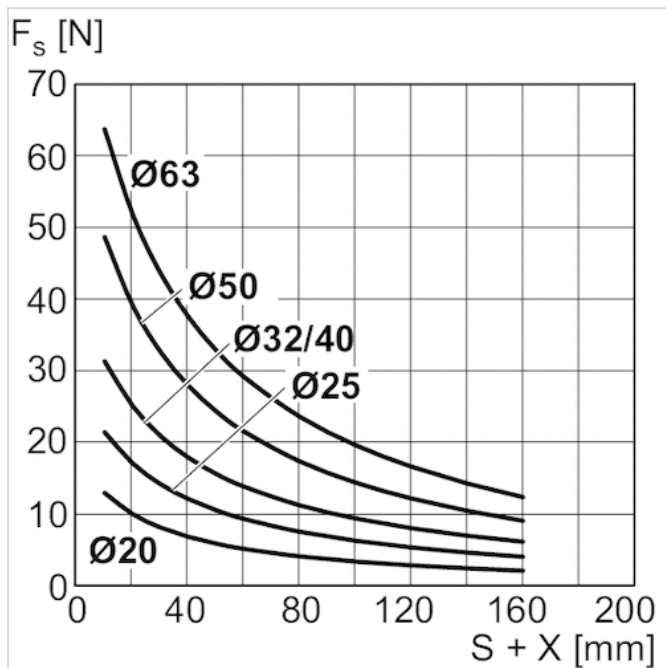
Diagramme

Maximal zulässige Seitenkraft Dynamisch



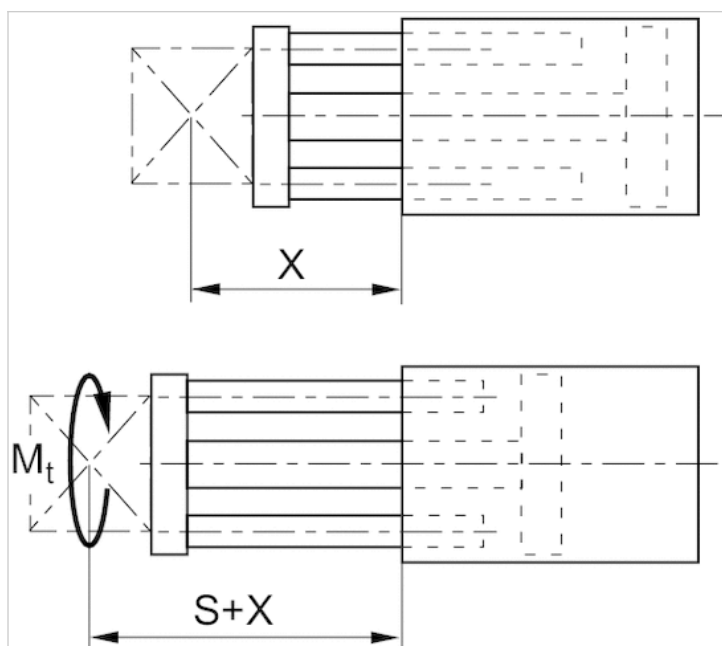
X = Abstand zwischen Kraftangriffspunkt und Zylinderdeckel
 F_s = Seitenkraft
 S = Hub

Maximal zulässige Seitenkraft Dynamisch



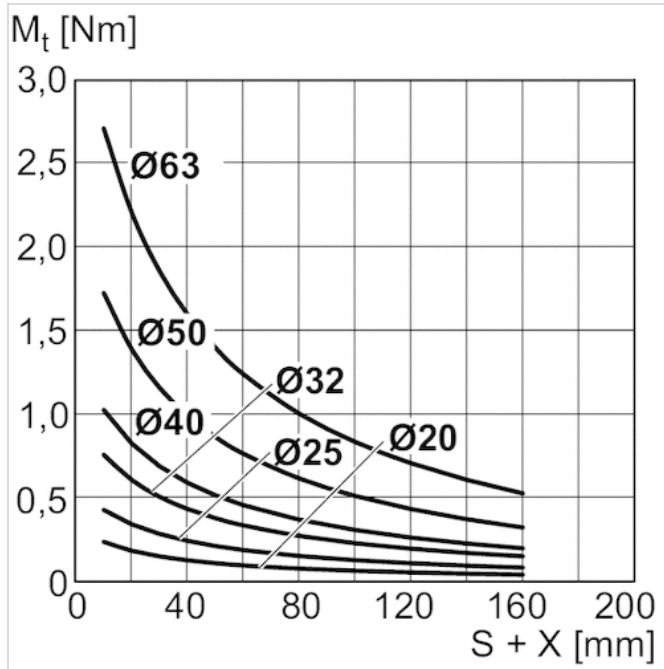
X = Abstand zwischen Kraftangriffspunkt und Zylinderdeckel F_s = Seitenkraft S = Hub

Max. zulässiges Drehmoment Dynamisch



X = Abstand zwischen Kraftangriffspunkt und Zylinderdeckel M_t = max. zulässiges Drehmoment S = Hub

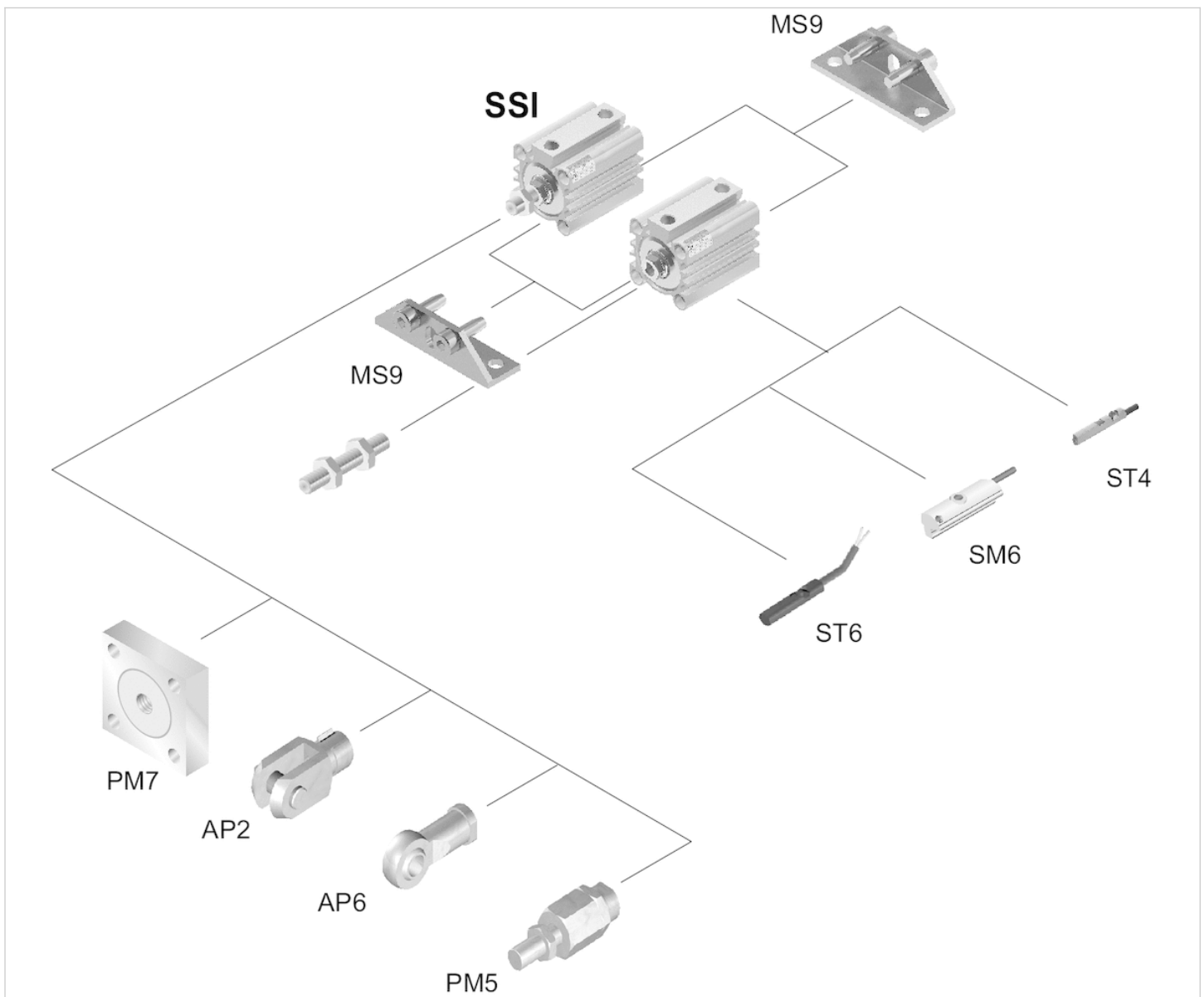
Max. zulässiges Drehmoment Dynamisch



X = Abstand zwischen Kraftangriffspunkt und Zylinderdeckel
M = max. zulässiges Drehmoment
S = Hub

Zubehörübersicht

Übersichtszeichnung



Benutzen Sie unseren Internetkonfigurator, um Varianten mit Außengewinde zu bestellen. HINWEIS: Diese Übersichtszeichnung dient zur Orientierung, an welcher Stelle die unterschiedlichen Zubehörteile am Zylinder befestigt werden können. Dazu wurde die Darstellung vereinfacht. Eine konkrete Ableitung maßlicher Gegebenheiten ist deshalb nicht zulässig.