

Gabelbefestigung, Serie AB3

- geeigneter Kolben-Ø 8, 10, 12, 16, 20, 25 mm



null

Das ausgelieferte Produkt kann von der Abbildung abweichen.

Technische Daten

Materialnummer	Kolben-Ø	Bohrung-Ø CR	Abb.
1827001447	8, 10 mm	4 mm	Fig. 1
1827001446	12, 16 mm	6 mm	Fig. 1
1827001445	20, 25 mm	8 mm	Fig. 1

Lieferumfang: Gabelbefestigung inkl. Bolzen

Technische Informationen

Werkstoff	
Werkstoff	Stahl
	verzinkt

Abmessungen

Fig. 1

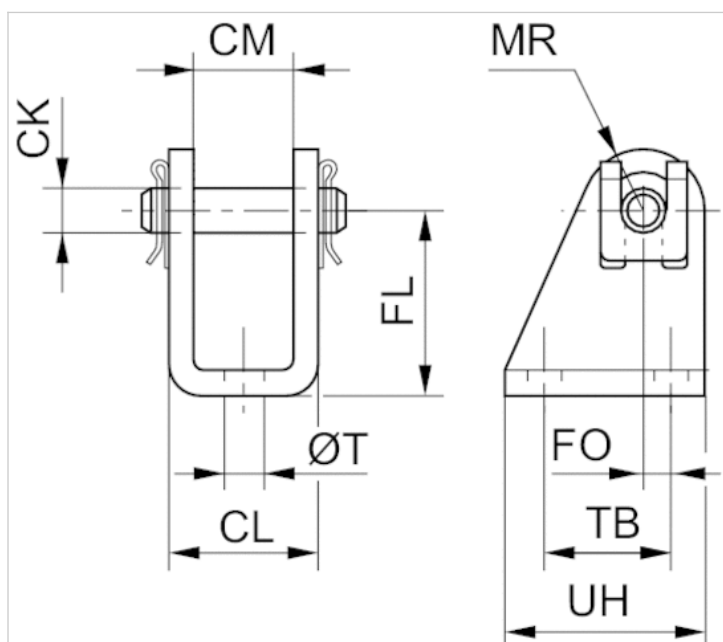
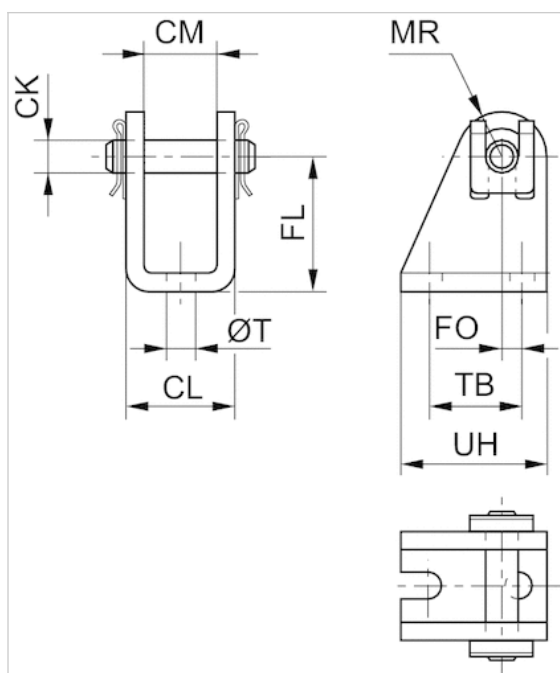


Fig. 2



Abmessungen

Materialnummer	Kolben-Ø	CM	Ø CK	CL	FL	FO	MR	Ø T	TB	UH
1827001447	8, 10 mm	8,1	4	13,1	24	1,5	5	4,5	12,5	20
1827001446	12, 16 mm	12,1	6	18,1	27	2,0	7	5,5	15	25
1827001445	20, 25 mm	16,1	8	24,1	30	4,0	10	6,6	20	32