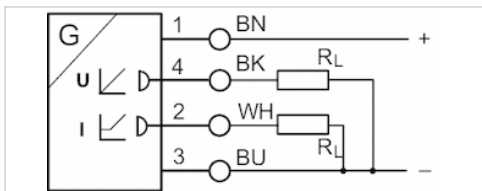


Sensoren, Serie SM6

- 6 mm Nut
- mit Kabel
- Aderenden verzinkt, 4-polig
- mit Wegmesssensor, Messbereich 32 - 256 mm
- analog



Zertifikate	cULus
Umgebungstemperatur min./max.	-20 ... 70 °C
Schutzart	IP67
Ausgangssignal	0 - 10 V DC, 4 - 20 mA
Ruhestrom (ohne Last)	25 mA
max. Lastwiderstand	500 Ω
Restwelligkeit	≤ 10 %
Abtastintervall	1 ms
Auflösung,max. Messbereich	0,05 mm
Wiederholgenauigkeit,max. Messbereich	0,1 mm
Linearitätsabweichung	0,3 mm
Abtastgeschwindigkeit	3 m/s
Anzeige	LED
Statusanzeige LED	Gelb
Schwingungsfestigkeit	10 - 55 Hz, 1 mm
Stoßfestigkeit	30 g / 11 ms

Technische Daten

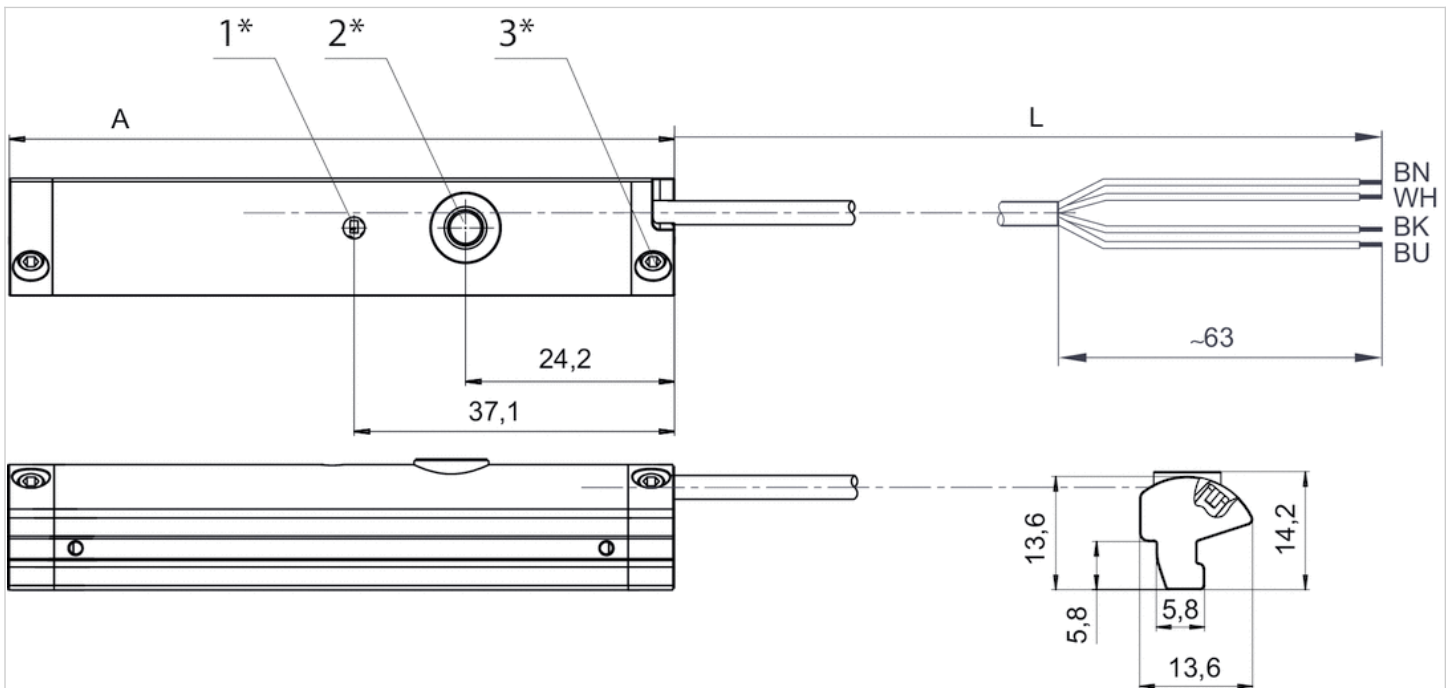
Materialnummer	Kontaktart	Kabellänge	max. Messbereich	Gesamtlänge Sensor A	Ausführung
R412010141	analog	2 m	32 mm	45 mm	kurzschlussfest, verpolungssicher, Überlastschutz
R412010143	analog	2 m	64 mm	77 mm	kurzschlussfest, verpolungssicher, Überlastschutz
R412010262	analog	2 m	96 mm	109 mm	kurzschlussfest, verpolungssicher, Überlastschutz
R412010264	analog	2 m	128 mm	141 mm	kurzschlussfest, verpolungssicher, Überlastschutz
R412010411	analog	2 m	160 mm	173 mm	kurzschlussfest, verpolungssicher, Überlastschutz
R412010413	analog	2 m	192 mm	205 mm	kurzschlussfest, verpolungssicher, Überlastschutz
R412010415	analog	2 m	224 mm	237 mm	kurzschlussfest, verpolungssicher, Überlastschutz
R412010417	analog	2 m	256 mm	269 mm	kurzschlussfest, verpolungssicher, Überlastschutz

Technische Informationen

Werkstoff	
Gehäuse	Polyamid, glasfaserverstärkt
Kabelummantelung	Polyurethan

Abmessungen

Abmessungen



- 1* = LED 2* = Teach-Taste 3* = Gewindestift M3x11L = Kabellänge(1) BN=braun
 (2) WH=weiß
 (3) BU=blau
 (4) BK=schwarz A = Sensorlänge