

Schalldämpfer, Serie S11

- Sinterbronze



Betriebsdruck min./max.

0 ... 10 bar

Umgebungstemperatur min./max.

-25 ... 80 °C

Medium

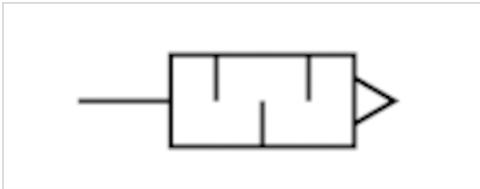
Druckluft

Schalldruckpegel

Siehe Tabelle unten

Gewicht

Siehe Tabelle unten



Technische Daten

Materialnummer	Druckluftanschluss	Schalldruckpegel	Durchfluss	Liefermenge	Gewicht
			Qn		
1827000006	M5	72 dB	460 l/min	10 Stück	0,004 kg
1827000000	G 1/8	75 dB	1500 l/min	10 Stück	0,01 kg

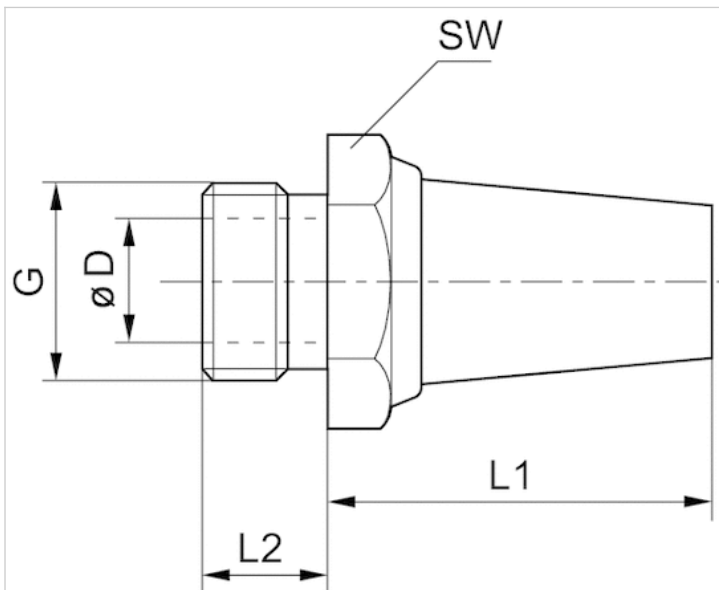
Gewicht pro Stück, Schalldruckpegel gemessen bei 6 bar in 1 m Entfernung

Technische Informationen

Werkstoff	
Schalldämpfer	Sinterbronze
Gewinde	Messing

Abmessungen

Abmessungen



Abmessungen

Materialnummer	Anschluss G	SW	Ø D	L1	L2
1827000006	M5	7	2.5	15	5
1827000000	G 1/8	13	6	18	6