

Gegenlager, Serie MP6

- Zylinderbefestigung nach ISO 15552
- geeigneter Kolben-Ø 32, 40, 50, 63, 80, 100 mm
- mit sphärischem Gelenklager



Normen
Gewicht

ISO 15552
Siehe Tabelle unten

Technische Daten

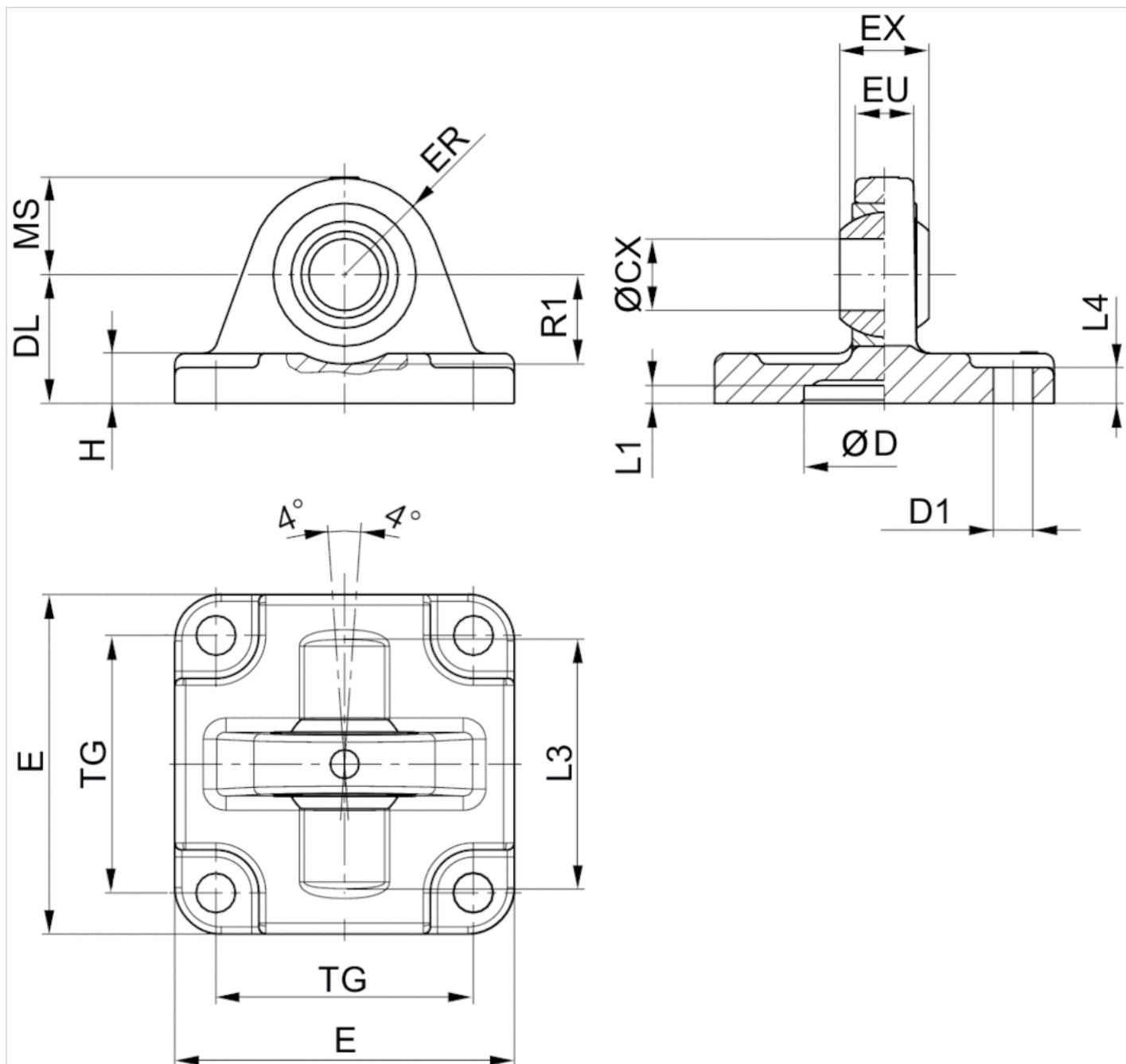
Materialnummer	Kolben-Ø	Bohrung-Ø CR	Gewicht
1827001619	32 mm	10 mm	0,1 kg
1827001620	40 mm	12 mm	0,1 kg
1827001621	50 mm	16 mm	0,2 kg
1827020087	63 mm	16 mm	0,3 kg
1827001623	80 mm	20 mm	0,6 kg
1827001624	100 mm	20 mm	0,8 kg

Lieferumfang: Gegenlager inkl. Befestigungsschrauben

Technische Informationen

Werkstoff	
Werkstoff	Aluminium (geschmiedet)
Schrauben	Stahl verzinkt

Abmessungen



Abmessungen

Materialnummer	Kolben-Ø	ØCX H7	ØD H11	ØD1 H13	DL ±0,2	E	EX -0,1	ER	EU	H	L1 1)	L3	L4	MS -0,5	R1 1)
1827001619	32 mm	10	30	6.6	22	47	14	15	10.5	9	4.5	36	5.5	15	12
1827001620	40 mm	12	35	6.6	25	53	16	18	12	9	4.5	42	5.5	18	15
1827001621	50 mm	16	40	9	27	65	21	20	15	10.5	4.5	48	6.5	21	19
1827020087	63 mm	16	45	9	32	75	21	23	15	10.5	4.5	55	6.5	23	21
1827001623	80 mm	20	45	11	36	95	25	27	18	14	4.5	70	10	27	24
1827001624	100 mm	20	55	11	41	115	25	30	18	15	4.5	80	10	30	25

Materialnummer	TG
1827001619	32,5 ±0,2
1827001620	38 ±0,2
1827001621	46,5 ±0,2
1827020087	56,5 ±0,2
1827001623	72 ±0,2
1827001624	89 ±0,2

1) Min.