

Ausgleichskupplung mit Platte, Serie PM7



Gewicht

Siehe Tabelle unten

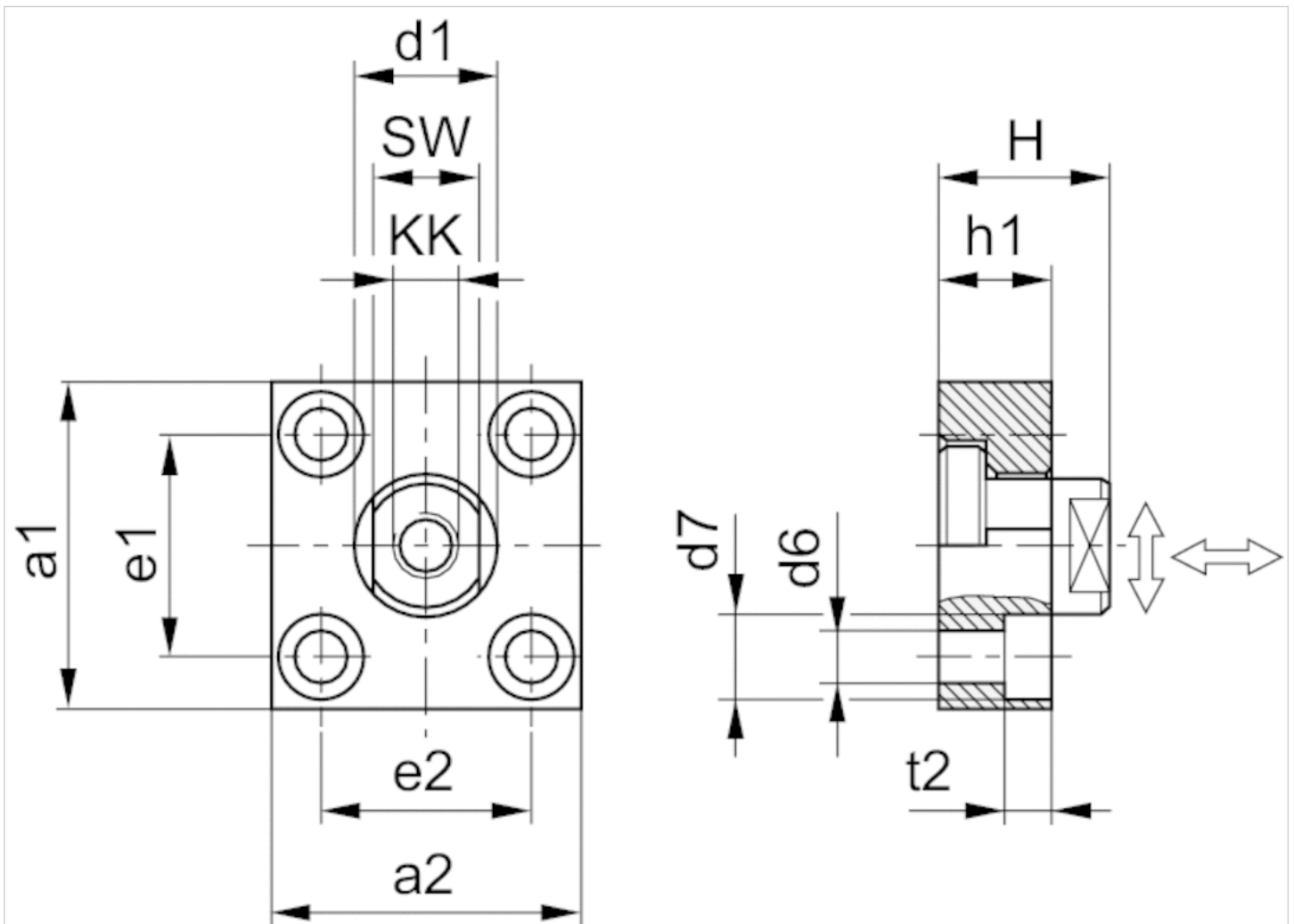
Technische Daten

Materialnummer	geeignetes Kolbenstangengewinde	Gewicht
1827001629	M10x1,25	0,3 kg
1827001630	M12x1,25	0,4 kg
1827001631	M16x1,5	0,9 kg
1827001632	M20x1,5	1,15 kg
1827001633	M27x2	1,1 kg

Technische Informationen

Werkstoff	
	Stahl
	verzinkt

Abmessungen



Abmessungen

Materialnummer	a1	a2	d1	h11	d6	H13	d7	H13	e1	H13	e2	h1	t2	H	SW	Anzugsmoment des Kupplungszapfens Ma \pm 5%
1827001629	60	37	20	6.6	11	36 \pm 0,15	23 \pm 0,15	15	7	24	17					17 Nm
1827001630	60	56	25	9	15	42 \pm 0,2	38 \pm 0,2	20	9	30	19					29 Nm
1827001631	80	80	30	11	18	58 \pm 0,2	58 \pm 0,2	20	11	32	24					71 Nm
1827001632	90	90	40	14	20	65 \pm 0,3	65 \pm 0,3	20	13	35	36					138 Nm
1827001633	90	90	40	14	20	65 \pm 0,3	65 \pm 0,3	20	13	35	36					350 Nm

Materialnummer	Axiales Spiel min./max.	Radiales Spiel min./max.
1827001629	0,4, 0,8 mm	1,9, 2,3 mm
1827001630	0,4, 0,8 mm	1,9, 2,3 mm
1827001631	0,4, 0,8 mm	1,9, 2,3 mm
1827001632	0,4, 0,8 mm	1,9, 2,3 mm
1827001633	0,4, 0,8 mm	1,9, 2,3 mm