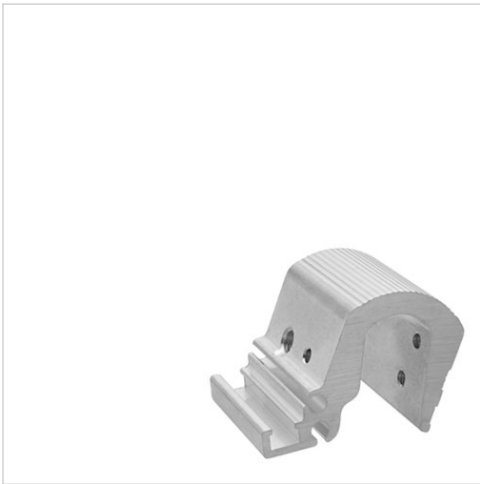


Sensorbefestigung, Serie CB1

- für Serie ST6, SN2, SN6, SN1, SM6, SM6-AL

- zum Anbau an Zylinder C12P, ITS



Gewicht

Siehe Tabelle unten

Technische Daten

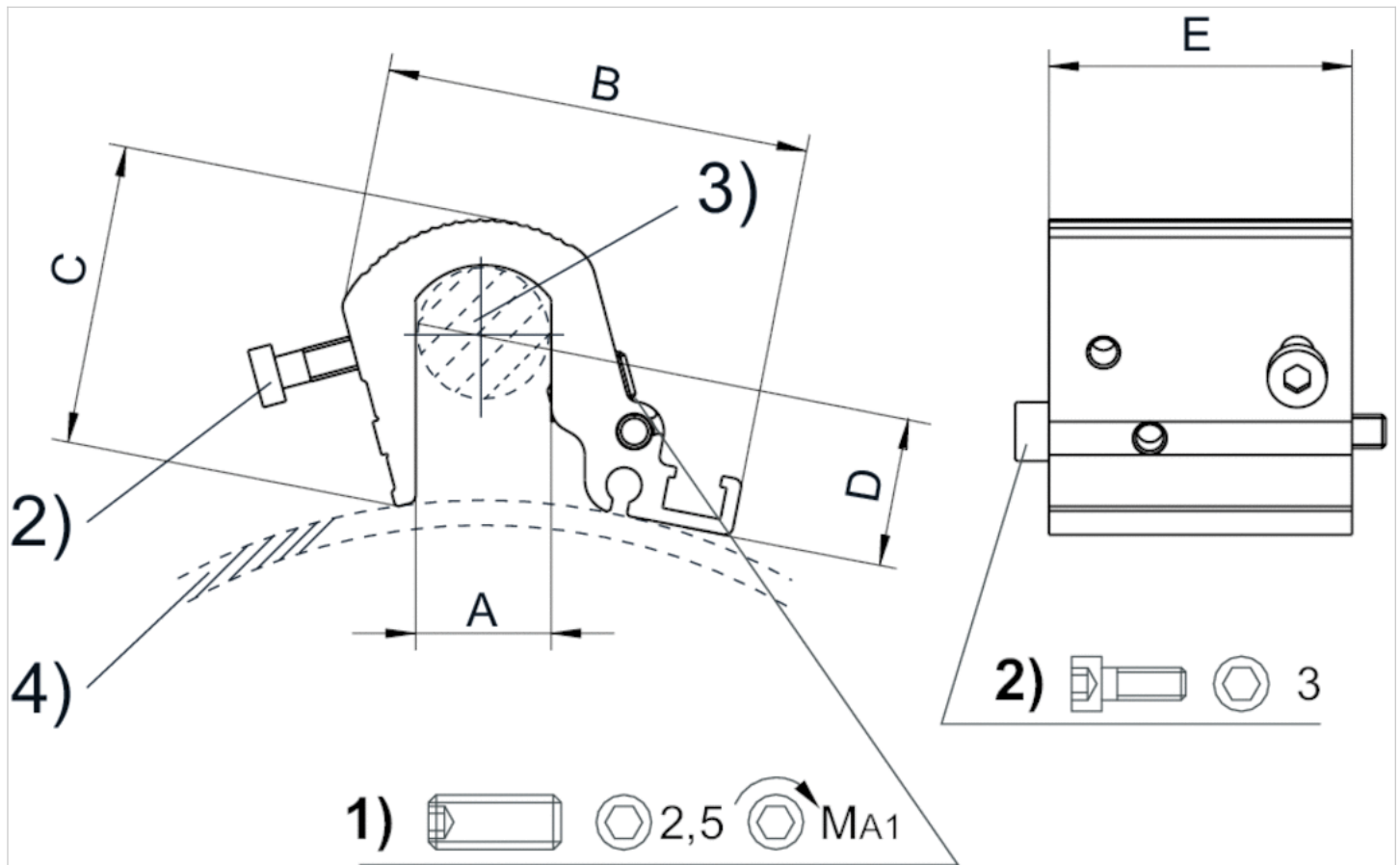
Materialnummer	Zylinder-Ø		für Serie	Gewicht
	min.	max.		
R412017979	160 mm	200 mm	ST6, SN2, SN6, SN1, SM6, SM6-AL	0,058 kg
R412017980	250 mm	320 mm	ST6, SN2, SN6, SN1, SM6, SM6-AL	0,073 kg

Lieferumfang: inkl. Befestigungsschrauben

Technische Informationen

Werkstoff	
	Aluminium

Abmessungen



1) Klemmgewindestift 2) Befestigungsschrauben für Sensor 3) Zuganker 4) Zylinderprofil

Abmessungen

Materialnummer	Zylinder-Ø	A	B	C	D	E	MA1 [Nm]
R412017979	200 mm	16	51	36	6.8	36	2
R412017980	320 mm	24	56	44.5	6.8	36	2

Lieferumfang: inkl. Befestigungsschrauben