

Sensor, Serie IN1

- für Feststelleinheit Serie LU6



Normierung	DIN EN 60947-5-2
Zertifikate	cULus
Umgebungstemperatur min./max.	-20 ... 65 °C
Schutzart	IP67
Hysterese	5 - 15%, einstellbar
Temperaturdrift	± 10 %
Restwelligkeit	≤ 10 %
Reproduzierbarkeit	≤ 2 %
Schaltlogik	NO (Schließer)
Statusanzeige LED	Gelb

Technische Daten

Materialnummer	Betriebsspannung	Schaltabstand max.	Stromaufnahme	Dauerstrom	Kurzschlussfestigkeit
R412010426	10 ... 30 V DC	2 mm	10 mA	0,2 A	kurzschlussfest, verpolungssicher

Technische Informationen

Einbau bündig

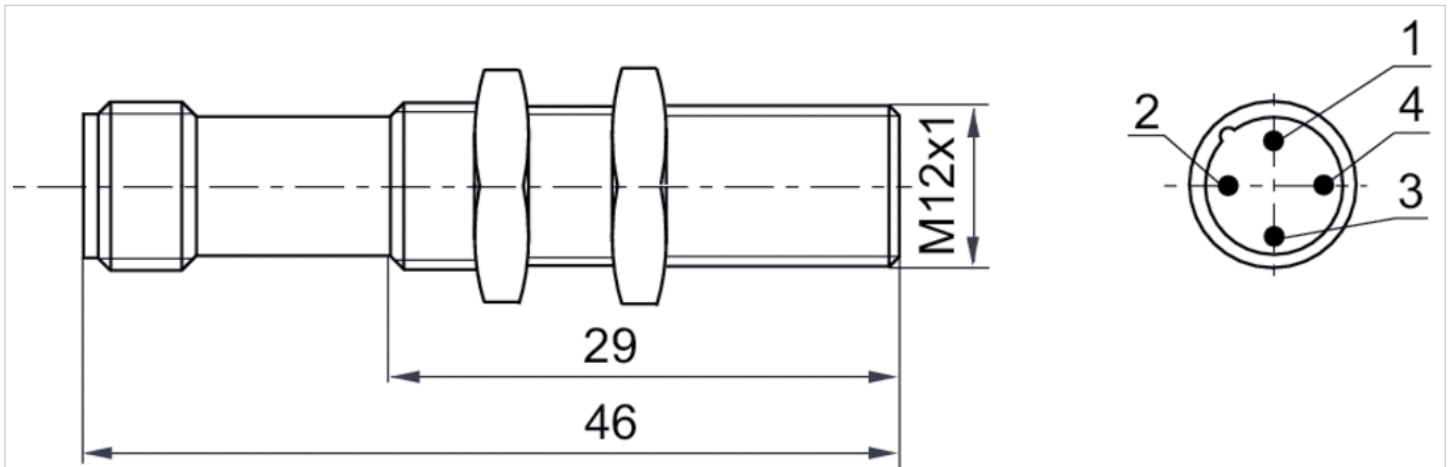
Schaltzustände: 1. Feststelleinheit mit Druck beaufschlagt, Haltezange ist offen, Sensor gibt kein Signal (Normally Open) 2. Feststelleinheit drucklos, Haltezange ist geschlossen, Sensor gibt ein Signal (Rückmeldung, dass LU6 klemmt)

Technische Informationen

Werkstoff	
Gehäuse	Messing

Abmessungen

Abmessungen



2) nicht belegt