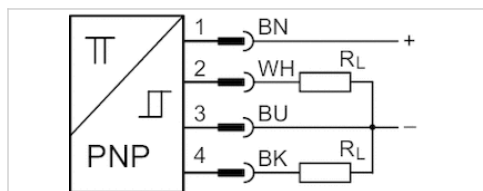


## Sensoren, Serie ST4-2P

- 4 mm C-Nut
- Anzahl der Schaltpunkte 2
- mit Kabel
- Stecker, M8x1, 4-polig, mit Rändelschraube
- elektronisch PNP
- elektronisch PNP



Zertifikate	RoHS
Umgebungstemperatur min./max.	-20 ... 75 °C
Schutzart	IP65, IP67
Anzahl der Schaltpunkte	2
Stromaufnahme	15 mA
Betriebsspannung DC min. / max.	12 ... 30 V DC
Wiederholgenauigkeit,max. Messbereich	0,1 mT
Hysteresese	1 mT
Schaltlogik	NO (Schließer)
Anzeige	LED
Statusanzeige LED	Gelb
Anzeige	2 LED
Schwingungsfestigkeit	10 - 55 Hz, 1 mm
Stoßfestigkeit	30 g / 11 ms
Befestigungsschraube	mit Innensechskant

### Technische Daten

Materialnummer	Kontaktart	Kabellänge	Erfassungsbereich max.	Spannungsabfall U bei I <sub>max</sub>	Funktion
R412010140	elektronisch PNP	0,3 m	50 mm	≤ 2,2 V	elektronisch PNP

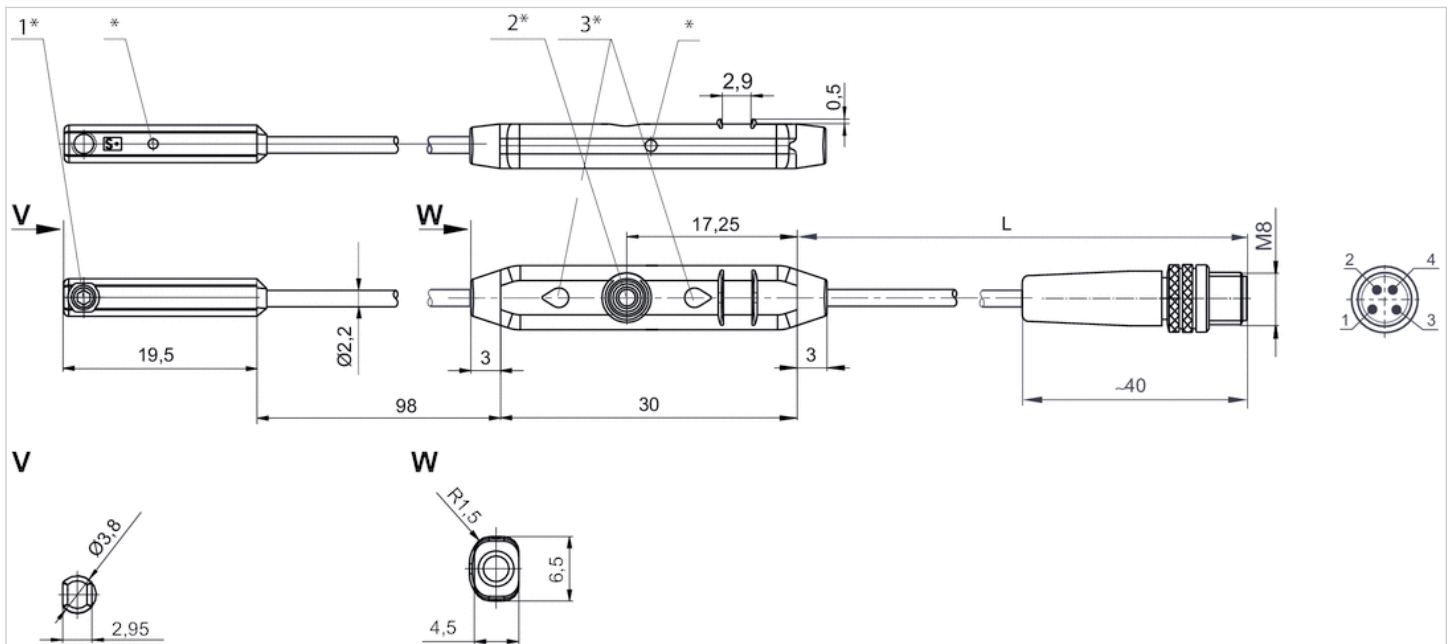
Materialnummer	Ausführung
R412010140	kurzschlussfest, verpolungssicher

### Technische Informationen

Werkstoff	
Gehäuse	Polyamid
Kabelummantelung	Polyurethan

## Abmessungen

## Abmessungen



1\* = Befestigungsschraube 2\* = Teach-Taste 3\* = LEDL = Kabellänge PIN-Belegung: 1 = (+), 2 = (OUT), 3 = (-), 4 = (OUT)\*  
Schaltpunkt