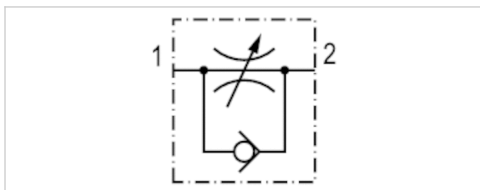


Drosselrückschlagventil, Serie CC04

- Qn 1►2 = 95-540 l/min
- Drosselrichtung 1 ► 2
- Zuluftdrosselung
- Steckanschluss / Steckhülse



Betriebsdruck min./max.	0,5 ... 10 bar
Umgebungstemperatur min./max.	-10 ... 70 °C
Mediumtemperatur min./max.	-10 ... 70 °C
Medium	Druckluft



Technische Daten

Materialnummer	Anschluss 1	Anschluss 2	Drosselbohrung	Durchfluss
			Ø	Qn 1►2
R412007410	Ø 4	Ø 4	2 mm	95 l/min
R412007411	Ø 6	Ø 6	2 mm	95 l/min
R412007404	Ø 6	Ø 6	3,5 mm	360 l/min
R412007405	Ø 8	Ø 8	3,5 mm	360 l/min
R412007406	Ø 10	Ø 10	4,5 mm	540 l/min

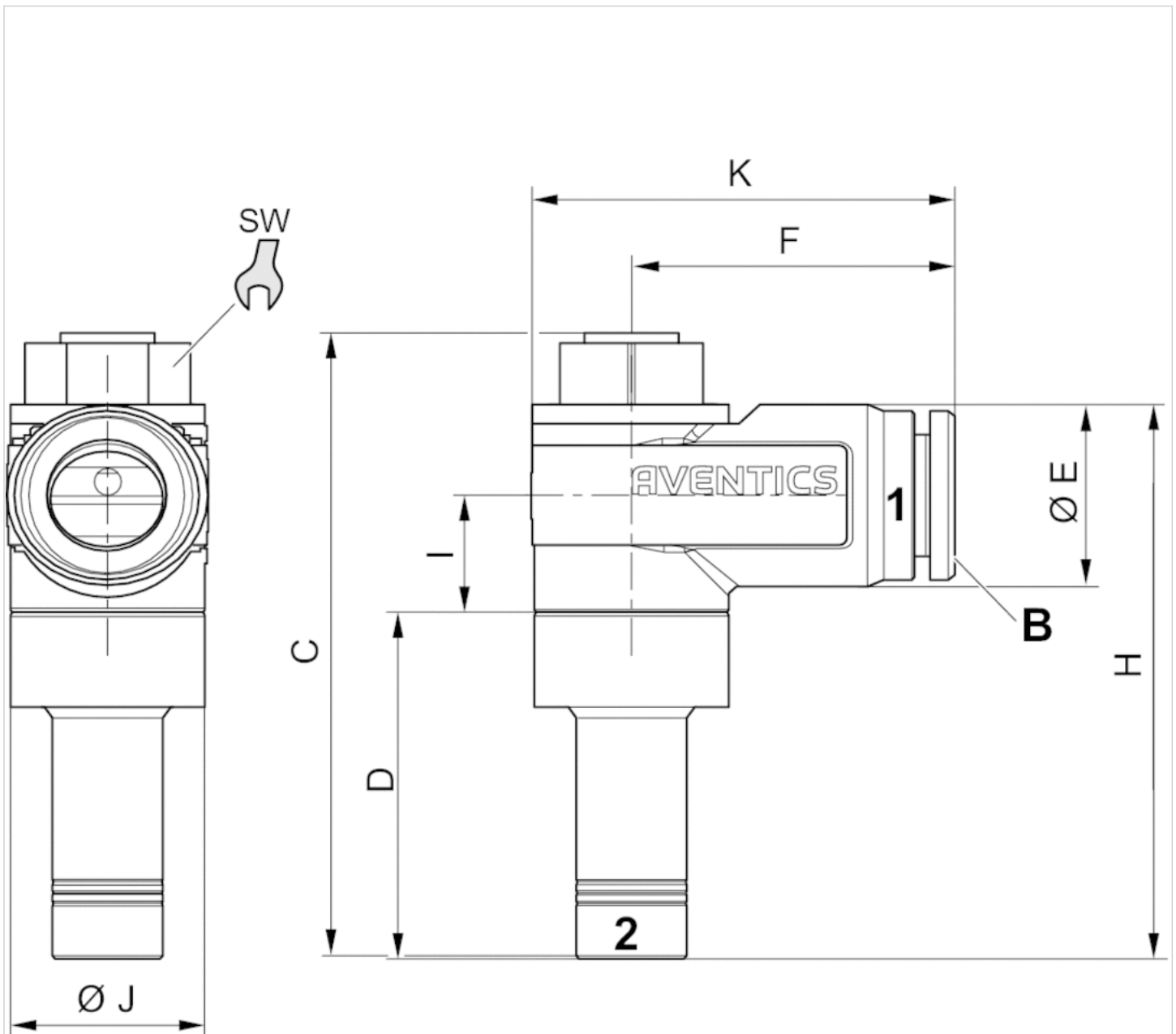
Nenndurchfluss Qn bei 6 bar und $\Delta p = 1$ bar

Technische Informationen

Werkstoff	
Gehäuse	Polyamid
Drosselschraube	Messing
Dichtungen	Acrylnitril-Butadien-Kautschuk

Abmessungen

Abmessungen



Abmessungen

Materialnummer	Anschluss 1	Anschluss 2	C	D	ØE	F	H	I	ØJ	K	SW
R412007410	Ø 4	Ø 4	41,4	23,5	9	15,9	35,5	7,5	8,7	20,4	7
R412007411	Ø 6	Ø 6	43,9	26	11,1	17,2	39	7,5	8,7	21,8	7
R412007404	Ø 6	Ø 6	51	27,6	15,5	22,4	44,3	9,8	13,6	29,3	10
R412007405	Ø 8	Ø 8	52,9	29,7	13,5	24,2	47,2	9,8	13,6	31,1	10
R412007406	Ø 10	Ø 10	61,3	34,1	18,1	18,1	54,6	11,5	17,6	38,1	13