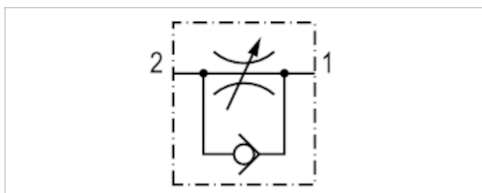


Drosselrückschlagventil, Edelstahl, Serie CC02

- $Q_n 2 \triangleright 1 = 350-600 \text{ l/min}$
- Drosselrichtung 2 \triangleright 1
- Abluftdrosselung
- Außengewinde



Betriebsdruck min./max.

0,5 ... 10 bar

Umgebungstemperatur min./max.

-20 ... 150 °C

Mediumtemperatur min./max.

-20 ... 200 °C

Medium

Druckluft

Gewicht

Siehe Tabelle unten

null

Das ausgelieferte Produkt weicht von der Abbildung ab. Genaue Beschreibung siehe Zeichnung.

Technische Daten

Materialnummer	Anschluss 2	Drosselbohrung	Durchfluss	Gewicht
		Ø	$Q_n 2 \triangleright 1$	
R412004980	G 1/8	3 mm	350 l/min	0,018 kg
R412004981	G 1/4	4,5 mm	600 l/min	0,033 kg

Nenndurchfluss Q_n bei 6 bar und $\Delta p = 1 \text{ bar}$

Lieferumfang: Metallring und Dichtringe liegen lose bei

Technische Informationen

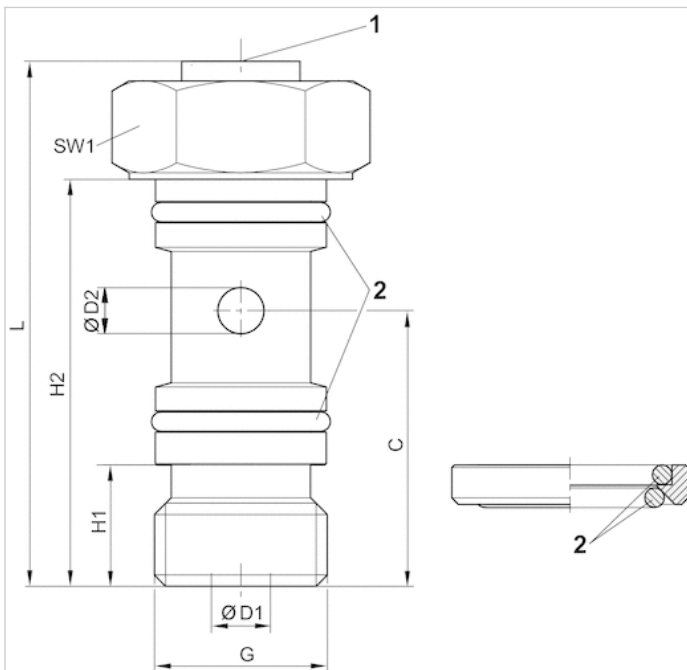
Nur in Kombination mit Ringstutzen einsetzbar. (siehe Zubehör)

Technische Informationen

Werkstoff	
Gehäuse	Nichtrostender Stahl
Drosselschraube	Nichtrostender Stahl
Dichtungen	Fluor-Kautschuk

Abmessungen

Abmessungen



1) Schlitz in Drosselschraube 1 mm 2) Dichtring

Abmessungen

Materialnummer	G	Ø D1	Ø D2	H1	H2	L 1)	C	SW1
R412004980	G 1/8	3	3	7.8	25	32	17.5	14
R412004981	G 1/4	4.5	3.5	9.25	31	40	21	17

1) Max.